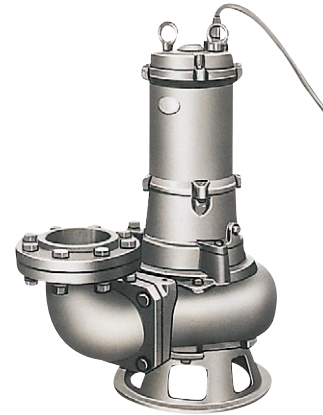


BQ型

- 接液部はすべてステンレスを採用しています。
- ブレードレス形羽根車の装備で、汚水・汚物を効率よく移送・排水します。



ベンド仕様

■用途

1. 合併処理・産業排水処理プラントの処理工程用。
2. 下水処理・し尿処理プラント、各種工場・建築設備の汚水汚物排水用。
3. 取水用。
4. 固形汚物を含む腐食性廃液の揚送・排水用。

型式説明 下記の型式は説明用型式例です。

TOS 50 BQ2.75H



■要部標準仕様

項目		吐出し口径(mm)		
		50	80	100
取扱液	液質	汚水・雑排水・汚物・異物を含む液、化学汚水		
	液温	0~40℃		
ポンプ	構造	羽根車	ブレードレス	
		軸封	ダブルメカニカルシール (オイルリフター装備 0.75kW以上)	
		軸受	密封玉軸受	
	材質	羽根車	SCS13	
		ケーシング	SCS13	
		サクシオンカバー 軸封(メカニカルシール)	SCS13 SiC	
モータ	種類・極数	乾式水中形誘導電動機・2極、4極		
	絶縁	E種・F種		
	相電圧	50Hz三相200V 60Hz三相200/220V		
	保護装置(内蔵)	サークルサーマルプロテクタ		
	材質	潤滑油	タービン油 VG32	
フレーム		SCS13		
主軸		SUS304、SUS316		
ケーブル		VCT		
配管との接続	特殊ねじ込み相フランジ(1.5kW以下) JIS10Kフランジ(2.2kW以上と着脱付)			

■50/60Hz 共通標準仕様

吐出し口径 mm	型 式		出力 kW	相・電圧 (三相) V	全揚程 m	吐出し量 m ³ /min	始動方式	質量(重量)kg		異物 通過径 mm	キャブタイヤケーブル			
	ベンド仕様	着脱装置仕様						ベンド仕様	着脱装置仕様		材質	心数×断面積 mm ²	仕上外径 mm	長さ m
50	50BQ2.4	TOS50BQ2.4	0.4	200	4	0.20	じか入	25	24	19/17	VCT	4×1.25	11.1	6
50	50BQ2.75	TOS50BQ2.75	0.75	200	8	0.21	じか入	40	39	20/24	VCT	4×1.25	11.1	6
50	50BQ2.75H	TOS50BQ2.75H	0.75	200	10	0.15	じか入	40	39	20	VCT	4×1.25	11.1	6
80	80BQ21.5	TOS80BQ21.5	1.5	200	8	0.50	じか入	50	48	25	VCT	4×1.25	11.1	6
100	100BQ42.2	TOS100BQ42.2	2.2	200	10	0.60	じか入	93	86	40	VCT	4×2	11.8	6
100	100BQ43.7	TOS100BQ43.7	3.7	200	11/10	1.00	じか入	109	102	53/45	VCT	4×3.5	13.9	6
100	100BQ43.7H	TOS100BQ43.7H	3.7	200	16/15	0.60	じか入	109	102	35	VCT	4×3.5	13.9	6

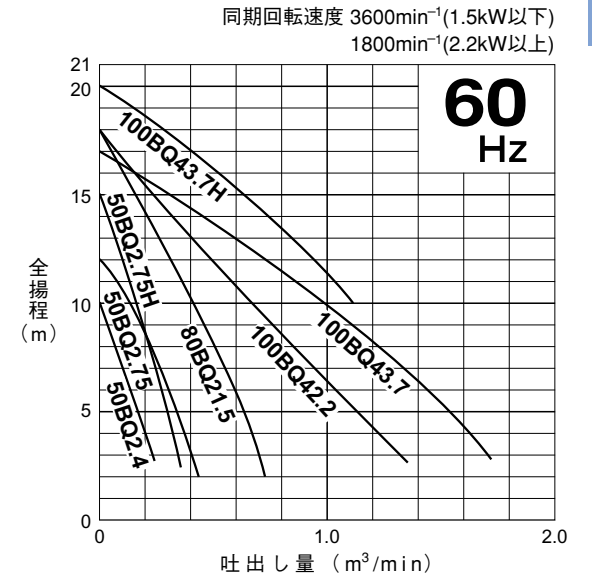
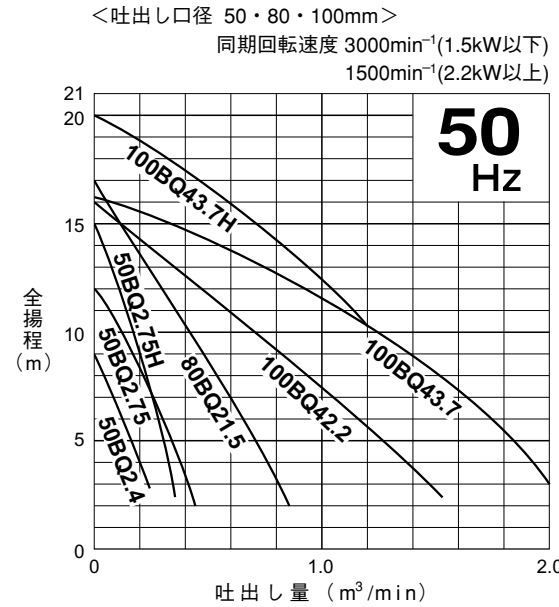
●表示質量は、ケーブルを除くポンプ単体の質量です。

■特殊仕様

モータ変更	異電圧50Hz三相400V 60Hz三相400/440V
潤滑油変更	流動パラフィンVG15
その他	●ケーブル仕様変更 ●高温水仕様 ※ ●立会試験

●※高温水仕様は適用できないものもありますので別途お問い合わせください。
●上記以外の特殊仕様につきましては最寄りの営業店までお問い合わせください。

■性能曲線



■ベンド仕様標準付属品

- キャブタイヤケーブル 1本
- 吐出しベンド(ボルト・パッキン付) 1式
- 特殊ねじ込み相フランジ
(ボルト・パッキン付) 1.5kW以下 1式
- JIS10Kねじ込み相フランジ
(ボルト・パッキン付) 2.2kW以上 1式

■特別付属品

- 制御機器
- マンホール

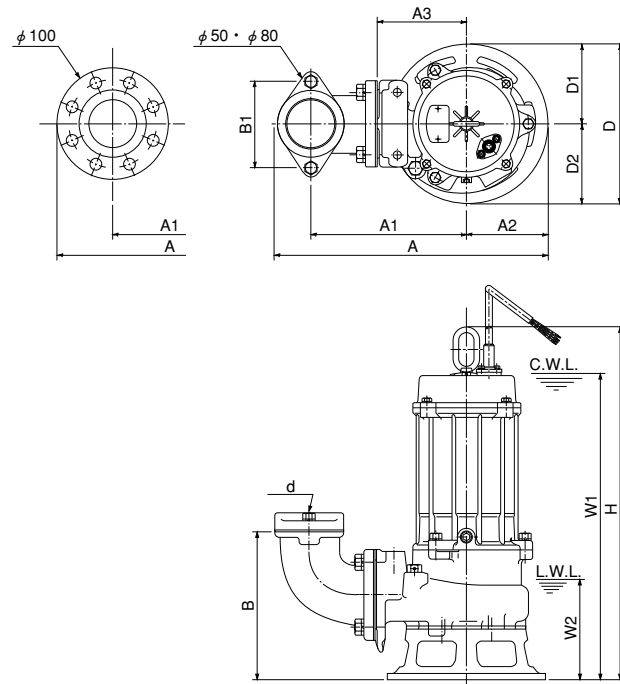
■着脱装置仕様標準付属品

- キャブタイヤケーブル 1本
- ガイドサポート(ボルト付) 1式
- 着脱ベンド(ボルト付) 1式
質量(重量): 吐出し口径 50mm用 16kg
80mm用 21kg
100mm用 29kg
- ガイドフック(ボルト付) 1式
- ポンプ昇降用チェーン(シャックル付5m) 1本
- ガイドコネクタ(ボルト付) 1式
(基礎ボルトは非付属です。)

BQ型

■外形据付寸法図(例) 単位: mm

非自動形バンド仕様



C.W.L. (連続運転最低水位)
L.W.L. (運転可能最低水位)

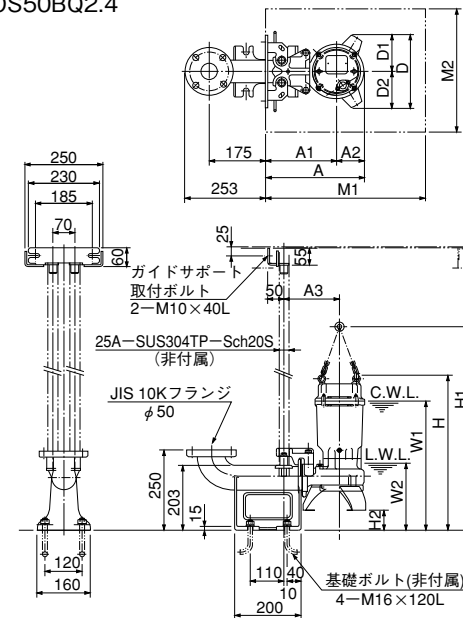
寸法表 単位: mm

型 式	d	A	A1	A2	A3	B	B1	D	D1	D2	W1	W2	H
50BQ2.4	50	340	208	78	120	181	140	224	112	112	370	140	450
50BQ2.75	50	410	231	125	143	200	140	250	125	125	418	200	507
50BQ2.75H	50	410	231	125	142	196	140	250	125	125	395	160	484
80BQ21.5	80	424	245	125	143	233	140	250	125	125	485	160	558
100BQ42.2	100	603	338	160	210	328	—	335	160	175	555	230	653
100BQ43.7	100	603	338	160	210	333	—	336	160	176	635	250	735
100BQ43.7H	100	637	358	174	230	328	—	349	162	187	630	240	727

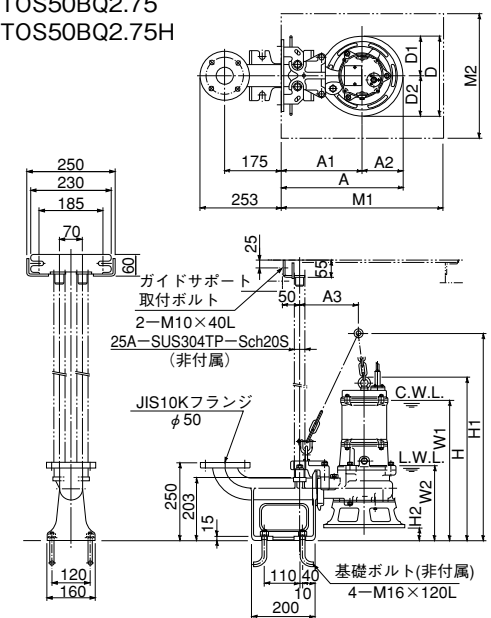
■外形据付寸法図(例) 単位: mm

非自動形着脱装置仕様

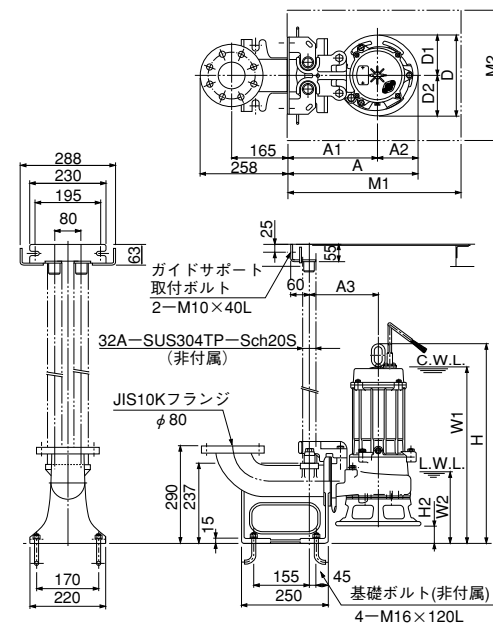
TOS50BQ2.4



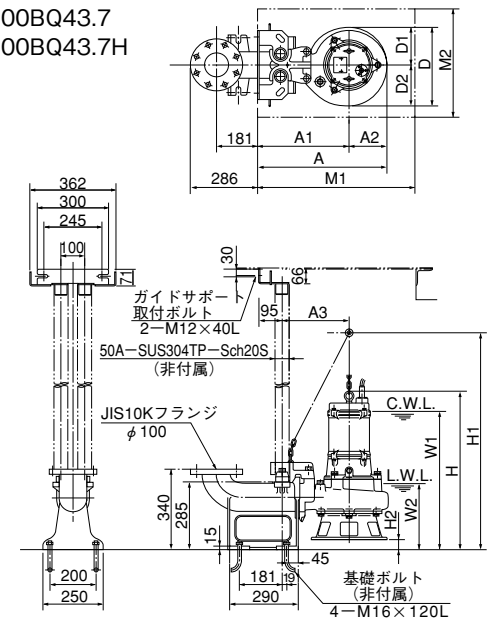
TOS50BQ2.75
TOS50BQ2.75H



TOS80BQ21.5



TOS100BQ42.2
TOS100BQ43.7
TOS100BQ43.7H



寸法表 単位: mm

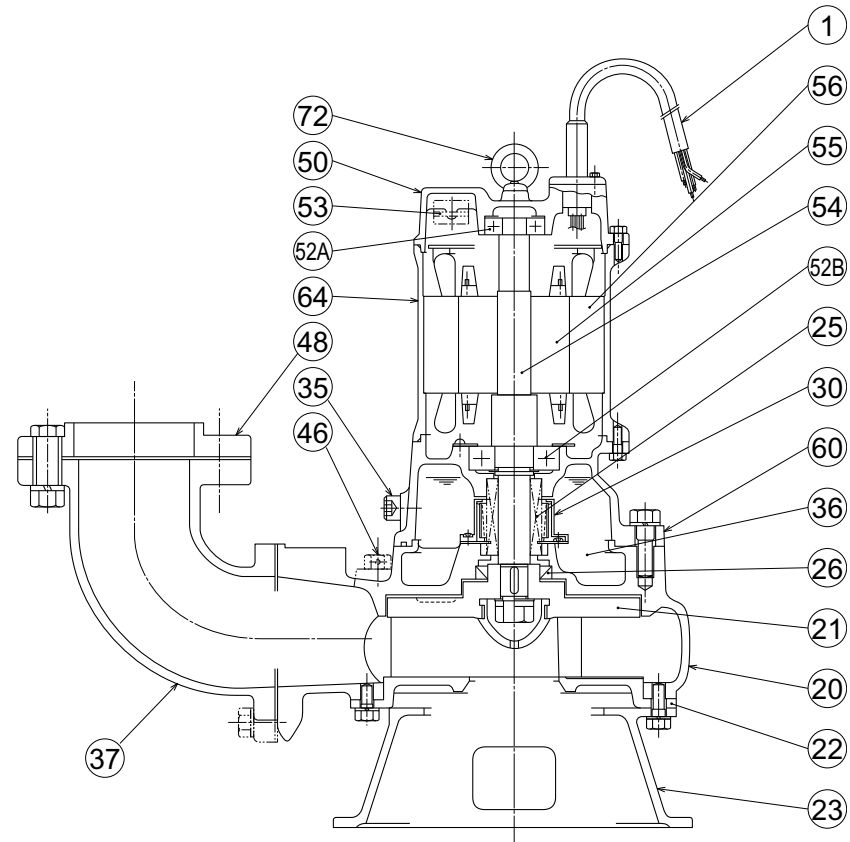
型 式	A	A1	A2	A3	D	D1	D2	W1	W2	H	H1	H2	M1	M2
TOS50BQ2.4	303	225	78	175	224	112	112	430	200	508	730	58	550	350
TOS50BQ2.75	373	248	125	198	250	125	125	460	240	547	755	40	550	350
TOS50BQ2.75H	373	248	125	198	250	125	125	435	205	527	735	45	550	350
TOS80BQ21.5	388	263	125	203	250	125	125	535	210	608	—	50	500	400
TOS100BQ42.2	535	375	160	280	335	160	175	595	275	695	930	42	600	500
TOS100BQ43.7	535	375	160	280	336	160	176	675	290	772	1000	37	600	500
TOS100BQ43.7H	569	395	174	300	349	162	187	670	280	769	1000	42	600	500

C.W.L. (連続運転最低水位)
L.W.L. (運転可能最低水位)

BQ型

■構造断面図（例）

非自動形バンド仕様

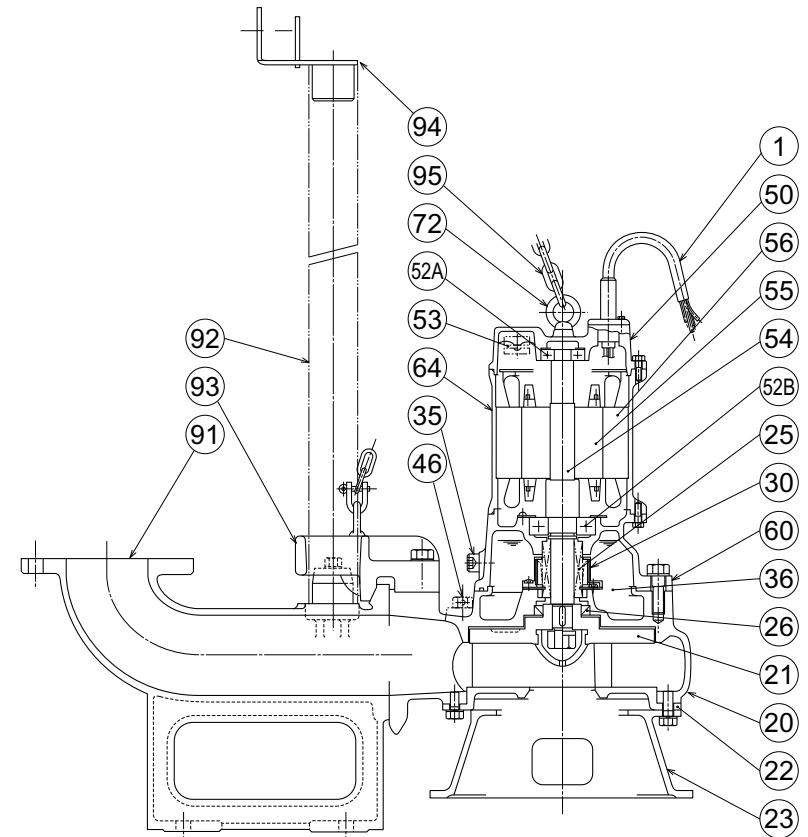


品名・材質表

品番	品名	材質	品番	品名	材質	品番	品名	材質
1	キャブタイヤケーブル	VCT	35	注油プラグ	SUS304	53	モータ保護装置	
20	ポンプケーシング	SCS13	36	潤滑油	タービン油	54	主軸	SUS304
21	羽根車	SCS13	37	吐出しバンド	SCS13	55	回転子	
22	サクションカバー サクションカバースタンド	SCS13	46	エアバルブ	SUS304	56	固定子	
23	ストレーナスタンド	SCS13	48	ねじ込み相フランジ	SCS13	60	ベアリングハウジング	SCS13
25	メカニカルシール		50	モータブラケット	SCS13	64	モータフレーム	SCS13
26	オイルシール		52A	上部軸受		72	吊りボルト	SUS304
30	オイルリフター	樹脂	52B	下部軸受				

■構造断面図（例）

非自動形着脱装置仕様



品名・材質表

品番	品名	材質	品番	品名	材質	品番	品名	材質
1	キャブタイヤケーブル	VCT	36	潤滑油	タービン油	60	ベアリングハウジング	SCS13
20	ポンプケーシング	SCS13	46	エアバルブ	SUS304	64	モータフレーム	SCS13
21	羽根車	SCS13	50	モータブラケット	SCS13	72	吊りボルト	SUS304
22	サクションカバー サクションカバースタンド	SCS13	52A	上部軸受		91	着脱バンド	SCS13
23	ストレーナスタンド	SCS13	52B	下部軸受		92	ガイドパイプ	SUS(非付属)
25	メカニカルシール		53	モータ保護装置		93	ガイドフック	SCS13
26	オイルシール		54	主軸	SUS304/SUS316	94	ガイドサポート	SUS304
30	オイルリフター	樹脂	55	回転子		95	チェーン	SUS304
35	注油プラグ	SUS304	56	固定子				