

BZ型

●吐出し口径に対する
異物通過径100%

無閉塞性に優れたシリーズです。

●低揚程・大水量タイプです。

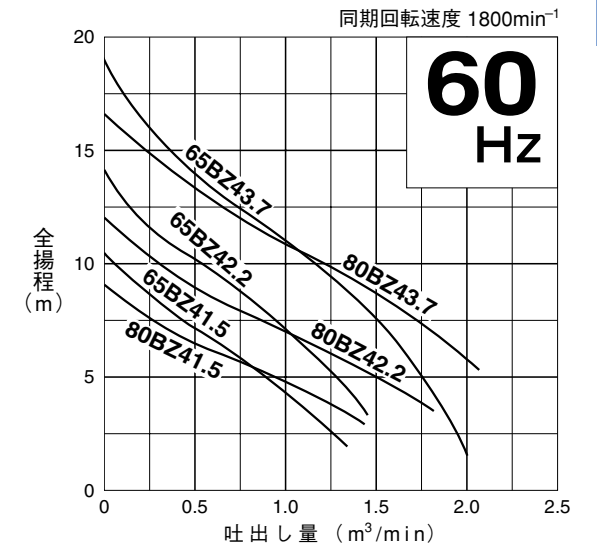
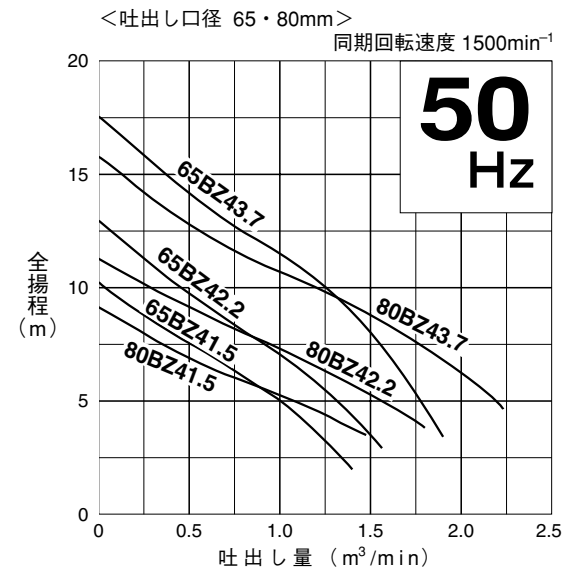


着脱装置仕様

■要部標準仕様

項目	吐出し口径(mm)	65	80
取扱液	液質	汚水・雑排水・汚物・異物を含む液	
	液温	0~40℃	
ポンプ	構造	羽根車	ブレードレス
	軸封	ダブルメカニカルシール (オイルリフター装備)	
	軸受	密封玉軸受	
	材質	羽根車	FC200
モータ	ケーシング	FC200	
	軸封(メカニカルシール)	SiC	
	種類・極数	乾式水中形誘導電動機・4極	
	絶縁	E種	
	相電圧	50Hz三相200V 60Hz三相200/220V	
	保護装置(内蔵)	サークルサーマルプロテクタ	
	潤滑油	タービン油VG32	
	材質	フレーム	FC150
		主軸	SUS420J2
		ケーブル	VCT
配管との接続	JIS10Kフランジ		

■性能曲線 非自動形・自動形・自動交互形とも性能は同一です。



■50/60Hz 共通標準仕様

吐出し口径 mm	型 式						出力 kW	相・電圧 (三相) V	全揚程 m	吐出し量 m³/min	始動方式	質量(重量)kg						異物通過径 mm	キャブタイヤケーブル			
	非自動形		自動形		自動交互形							非自動形		自動形		自動交互形			材質	心数×断面積 mm²	仕上外径 mm	長さ m
	バンド仕様	着脱装置仕様	バンド仕様	着脱装置仕様	バンド仕様	着脱装置仕様						バンド仕様	着脱装置仕様	バンド仕様	着脱装置仕様	バンド仕様	着脱装置仕様					
65	65BZ41.5	TOS65BZ41.5	65BZA41.5	TOS65BZA41.5	65BZW41.5	TOS65BZW41.5	1.5	200	7.4/7.0	0.5	じか入	77	73	84	80	84	80	65	VCT	4×1.25	11.1	6
65	65BZ42.2	TOS65BZ42.2	65BZA42.2	TOS65BZA42.2	65BZW42.2	TOS65BZW42.2	2.2	200	9.0/9.6	0.6	じか入	77	73	84	80	84	80	65	VCT	4×2	11.8	6
65	65BZ43.7	TOS65BZ43.7	65BZA43.7	TOS65BZA43.7	65BZW43.7	TOS65BZW43.7	3.7	200	13.0/12.6	0.7	じか入	97	93	102	98	102	98	65	VCT	4×3.5	13.9	6
80	80BZ41.5	TOS80BZ41.5	80BZA41.5	TOS80BZA41.5	80BZW41.5	TOS80BZW41.5	1.5	200	5.8/5.4	0.8	じか入	78	74	85	81	85	81	80	VCT	4×1.25	11.1	6
80	80BZ42.2	TOS80BZ42.2	80BZA42.2	TOS80BZA42.2	80BZW42.2	TOS80BZW42.2	2.2	200	7.3/7.0	1.0	じか入	78	74	85	81	85	81	80	VCT	4×2	11.8	6
80	80BZ43.7	TOS80BZ43.7	80BZA43.7	TOS80BZA43.7	80BZW43.7	TOS80BZW43.7	3.7	200	10.0/10.0	1.2	じか入	98	94	103	99	103	99	80	VCT	4×3.5	13.9	6

●表示質量は、ケーブルを除くポンプ単体の質量です。

■用途

1. 合併処理・産業排水処理プラントの処理工程用。
2. 下水処理・し尿処理プラント、各種工場・建築設備の汚水汚物排水用。
3. 下水道中継設備用。
4. 取水用。
5. 雨水排水、アンダーパス排水用。
6. ビル・ホテル・飲食店の汚水排水。
7. 浸水対策用。

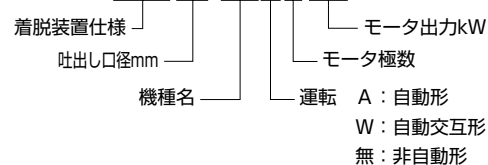
■特殊仕様

モータ変更	異電圧50Hz三相400V 60Hz三相400/440V
材質変更	羽根車SCS13/14 ポンプ昇降用チェーンSUS304(着脱装置仕様)
潤滑油変更	流動パラフィンVG15
その他	●ケーブル仕様変更 ●高温水仕様 ●塗装仕様変更 ●立会試験

●上記以外の特殊仕様につきましては最寄りの営業店迄お問い合わせください。

型式説明 下記の型式は説明用型式例です。

TOS65 BZA41.5



■バンド仕様標準付属品

- キャブタイヤケーブル 1本
- 吐出しバンド (ボルト・パッキン付) 1式
- JIS10Kねじ込み相フランジ (ボルト・パッキン付) 1式

■特別付属品

- 制御機器
- マンホール

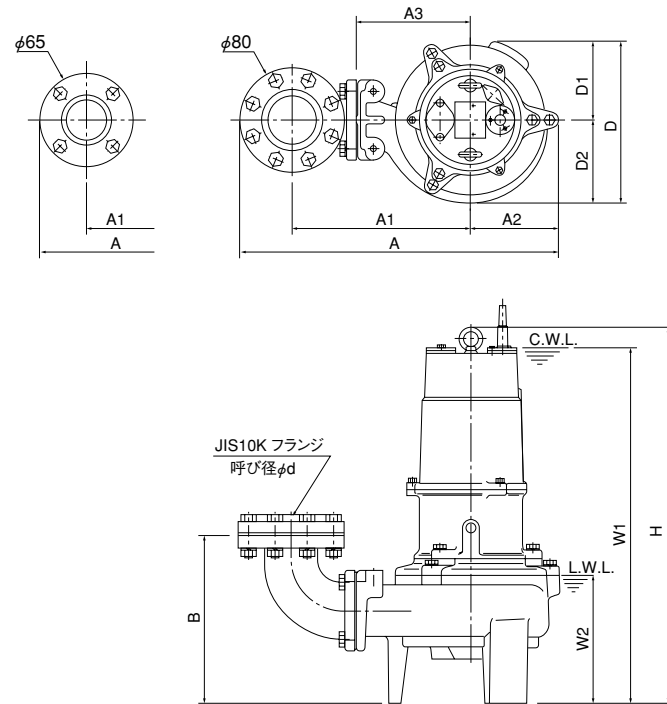
■着脱装置仕様標準付属品

- キャブタイヤケーブル 1本
- ガイドサポート (ボルト付) 1式
- 着脱バンド (ボルト付) 1式
質量(重量): 吐出し口径 65mm用19kg
80mm用23kg
- ガイドフック (ボルト付) 1式
- ポンプ昇降用チェーン (シャックル付5m) 1本
(基礎ボルトは非付属です。)

BZ型

外形据付寸法図 (例) 単位: mm

非自動形ベンド仕様



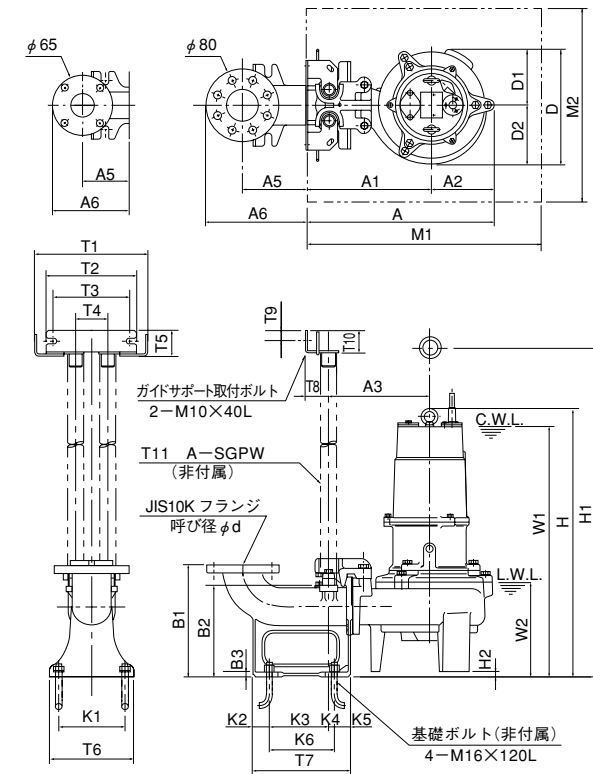
C.W.L. (連続運転最低水位)
L.W.L. (運転可能最低水位)

寸法表 単位: mm

型 式	d	A	A1	A2	A3	B	D	D1	D2	W1	W2	H
65BZ41.5	65	497	282	128	190	251	260	122	138	560	205	601
65BZ42.2	65	497	282	128	190	251	260	122	138	560	205	601
65BZ43.7	65	532	292	153	200	251	283	134	149	610	205	651
80BZ41.5	80	523	302	129	190	303	273	133	140	590	235	631
80BZ42.2	80	523	302	129	190	303	273	133	140	590	235	631
80BZ43.7	80	557	312	153	200	303	289	139	150	640	235	681

外形据付寸法図 (例) 単位: mm

非自動形着脱装置仕様



C.W.L. (連続運転最低水位)
L.W.L. (運転可能最低水位)

寸法表 単位: mm

型 式	A	A1	A2	A3	A5	A6	D	D1	D2	W1	W2	H	H1	H2	M1	M2
TOS65BZ41.5	438	310	128	250	130	218	260	122	138	590	235	630	790	30	600	500
TOS65BZ42.2	438	310	128	250	130	218	260	122	138	590	235	630	790	30	600	500
TOS65BZ43.7	473	320	153	260	130	218	283	134	149	640	235	680	840	30	600	500
TOS80BZ41.5	439	310	129	250	165	258	273	133	140	605	250	646	805	15	600	500
TOS80BZ42.2	439	310	129	250	165	258	273	133	140	605	250	646	805	15	600	500
TOS80BZ43.7	473	320	153	260	165	258	289	139	150	655	250	696	855	15	600	500

吐出し口径	d	T1	T2	T3	T4	T5	T6	T7	T8	T9	T10	T11	K1	K2	K3	K4	K5	K6	B1	B2	B3
65	65	288	230	195	80	63	190	220	60	25	55	32	140	40	125	15	40	140	270	220	15
80	80	288	230	195	80	63	220	250	60	25	55	32	170	40	155	15	40	170	290	237	15

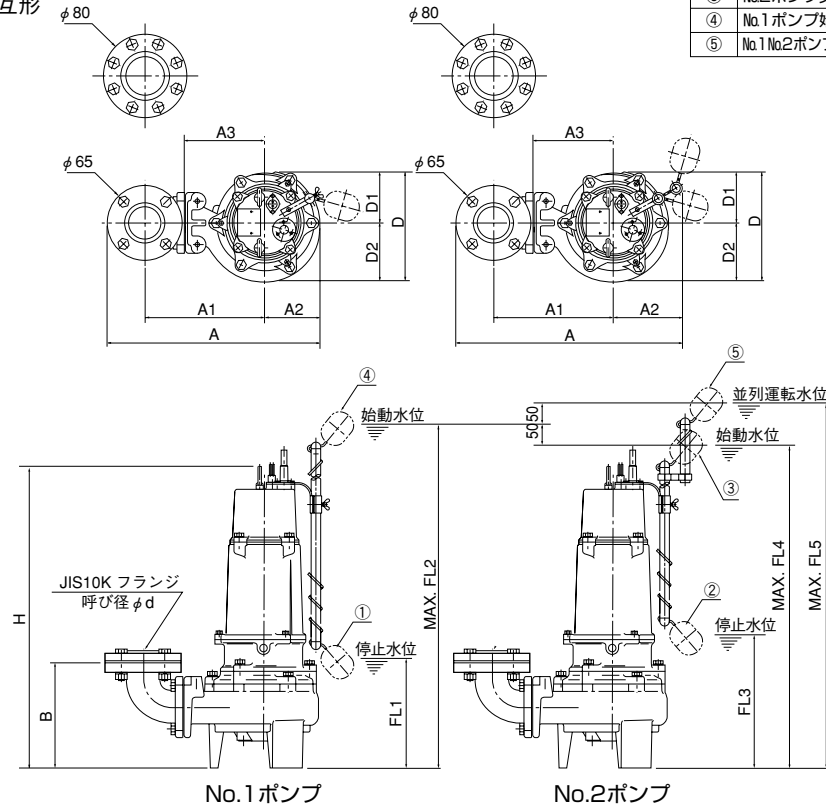
●着脱装置部寸法は、吐出し口径により決定されます。

BZ型

外形据付寸法図 (例) 単位: mm

自動形 (No.1ポンプ) と自動交互形 (No.2ポンプ) を組み合わせることにより自動交互連動運転を行います。

自動形・自動交互形
バンド仕様



フロート名称・識別

記号	名称	色
①	No.1ポンプ停止フロート	赤
②	No.2ポンプ停止フロート	赤
③	No.2ポンプ交互始動フロート	黄
④	No.1ポンプ始動フロート	黄
⑤	No.1No.2ポンプ並列運転フロート	緑

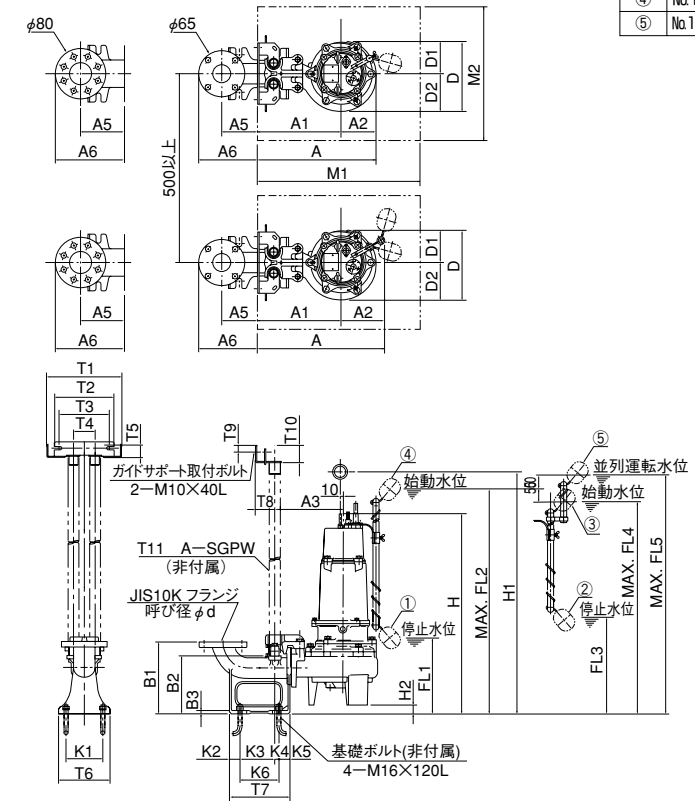
寸法表 単位: mm

型 式	d	A	A1	A2	A3	B	D	D1	D2	H	FL1	FL2	FL3	FL4	FL5
65BZA41.5	65	497	282	128	190	251	260	122	138	718	230	960	—	—	—
65BZA42.2	65	497	282	128	190	251	260	122	138	718	230	960	—	—	—
65BZA43.7	65	532	292	153	200	251	283	134	149	824	270	1065	—	—	—
80BZA41.5	80	523	302	129	190	303	273	133	140	748	260	990	—	—	—
80BZA42.2	80	523	302	129	190	303	273	133	140	748	260	990	—	—	—
80BZA43.7	80	557	312	153	200	303	289	139	150	854	300	1095	—	—	—
65BZW41.5	65	530	282	160	190	251	260	122	138	718	—	—	280	910	1010
65BZW42.2	65	530	282	160	190	251	260	122	138	718	—	—	280	910	1010
65BZW43.7	65	540	292	160	200	251	283	134	149	824	—	—	320	1015	1115
80BZW41.5	80	555	302	160	190	303	273	133	140	748	—	—	310	940	1040
80BZW42.2	80	555	302	160	190	303	273	133	140	748	—	—	310	940	1040
80BZW43.7	80	565	312	160	200	303	289	139	150	854	—	—	350	1045	1145

外形据付寸法図 (例) 単位: mm

自動形 (No.1ポンプ) と自動交互形 (No.2ポンプ) を組み合わせることにより自動交互連動運転を行います。

自動形・自動交互形
着脱装置仕様



フロート名称・識別

記号	名称	色
①	No.1ポンプ停止フロート	赤
②	No.2ポンプ停止フロート	赤
③	No.2ポンプ交互始動フロート	黄
④	No.1ポンプ始動フロート	黄
⑤	No.1No.2ポンプ並列運転フロート	緑

寸法表 単位: mm

型 式	A	A1	A2	A3	A5	A6	D	D1	D2	H	H1	H2	M1	M2	FL1	FL2	FL3	FL4	FL5
TOS65BZA41.5	438	310	128	250	130	218	260	122	138	747	908	30	600	500	260	990	—	—	—
TOS65BZA42.2	438	310	128	250	130	218	260	122	138	747	908	30	600	500	260	990	—	—	—
TOS65BZA43.7	473	320	153	260	130	218	283	134	149	853	1014	30	600	500	300	1095	—	—	—
TOS80BZA41.5	439	310	129	250	165	258	273	133	140	763	923	15	600	500	275	1005	—	—	—
TOS80BZA42.2	439	310	129	250	165	258	273	133	140	763	923	15	600	500	275	1005	—	—	—
TOS80BZA43.7	473	320	153	260	165	258	289	139	150	869	1029	15	600	500	315	1110	—	—	—
TOS65BZW41.5	470	310	160	250	130	218	260	122	138	747	908	30	600	500	—	—	310	940	1040
TOS65BZW42.2	470	310	160	250	130	218	260	122	138	747	908	30	600	500	—	—	310	940	1040
TOS65BZW43.7	480	320	160	260	130	218	283	134	149	853	1014	30	600	500	—	—	350	1045	1145
TOS80BZW41.5	470	310	160	250	165	258	273	133	140	763	923	15	600	500	—	—	325	955	1055
TOS80BZW42.2	470	310	160	250	165	258	273	133	140	763	923	15	600	500	—	—	325	955	1055
TOS80BZW43.7	480	320	160	260	165	258	289	139	150	869	1029	15	600	500	—	—	365	1060	1160

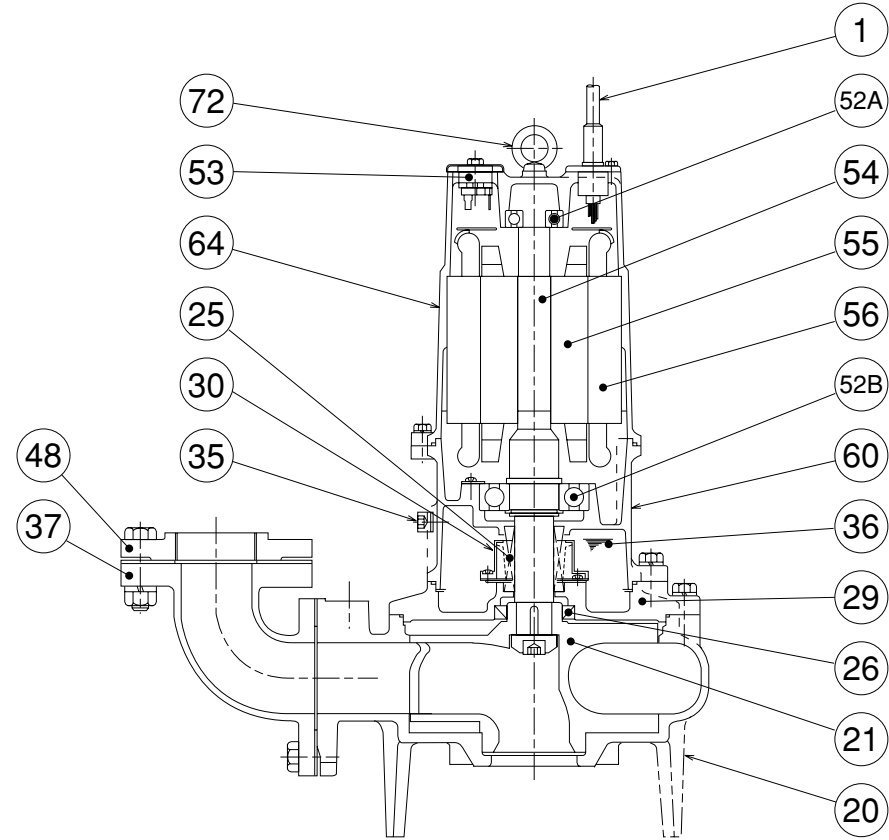
吐出し口径	d	T1	T2	T3	T4	T5	T6	T7	T8	T9	T10	T11	K1	K2	K3	K4	K5	K6	B1	B2	B3
65	65	288	230	195	80	63	190	220	60	25	55	32	140	40	125	15	40	140	270	220	15
80	80	288	230	195	80	63	220	250	60	25	55	32	170	40	155	15	40	170	290	237	15

●着脱装置部寸法は、吐出し口径により決定されます。

BZ型

■構造断面図（例）

非自動形バンド仕様

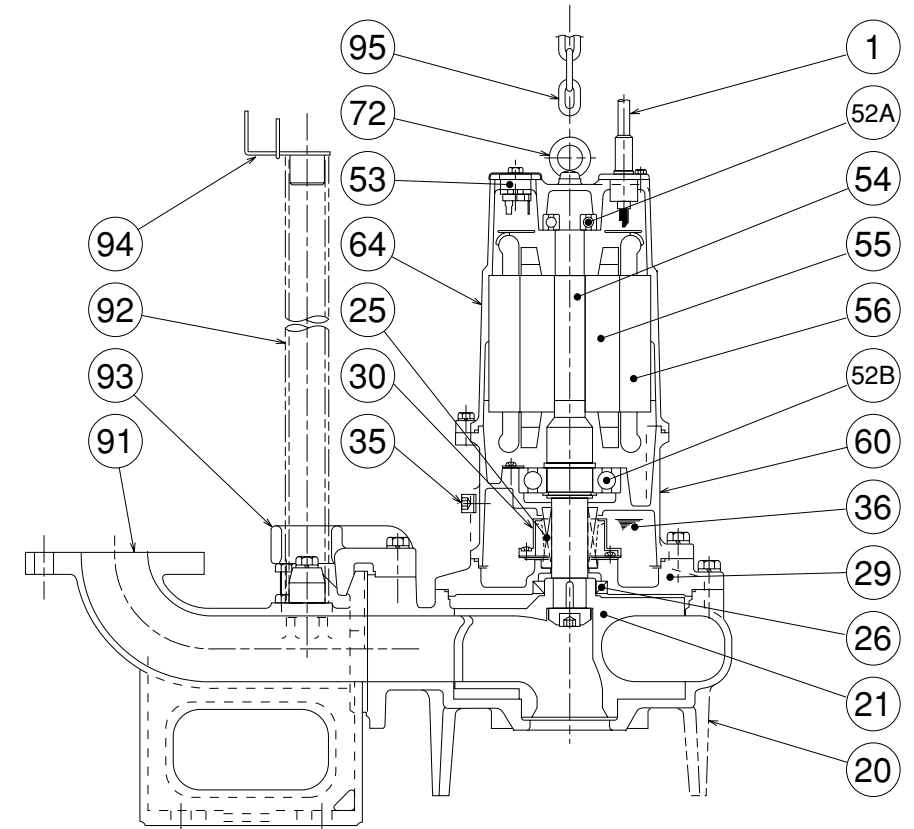


品名・材質表

品番	品名	材質	品番	品名	材質	品番	品名	材質
1	キャブタイヤケーブル	VCT	35	注油プラグ	SUS304	54	主軸	SUS403/SUS420J2
20	ポンプケーシング	FC200	36	潤滑油	タービン油	55	回転子	
21	羽根車	FC200	37	吐出しバンド	FC200	56	固定子	
25	メカニカルシール		48	ねじ込み相フランジ	FC200	60	ベアリングハウジング	FC150
26	オイルシール		52A	上部軸受		64	モータフレーム	FC150
29	オイルケーシング	FC200	52B	下部軸受		72	吊りボルト	SUS304
30	オイルリフター	樹脂	53	モータ保護装置				

■構造断面図（例）

非自動形着脱装置仕様



品名・材質表

品番	品名	材質	品番	品名	材質	品番	品名	材質
1	キャブタイヤケーブル	VCT	36	潤滑油	タービン油	64	モータフレーム	FC150
20	ポンプケーシング	FC200	52A	上部軸受		72	吊りボルト	SUS304
21	羽根車	FC200	52B	下部軸受		91	着脱バンド	FC200
25	メカニカルシール		53	モータ保護装置		92	ガイドパイプ	SGPW(非付属)
26	オイルシール		54	主軸	SUS403/SUS420J2	93	ガイドフック	FCD450
29	オイルケーシング	FC200	55	回転子		94	ガイドサポート	SUS304
30	オイルリフター	樹脂	56	固定子		95	チェーン	SS400※
35	注油プラグ	SUS304	60	ベアリングハウジング	FC150			

●※SUS304に変更可能です。