

EVM型

ミニバキューマー



EVM2-480型



EVM2-960型

- 運転音が静かなため、夜間や街中での連続運転にも使用できます。
- コンパクトで機動性に優れ、点検・清掃も簡単です。
- ステンレス製タンクを採用していますから、腐食に強く丈夫です。
- 単相100V電源で運転ができます。

■用途

1. 簡易ウエルポイント工法用。
2. 建設現場のスラブ、フロア等の溜り水の排水用。
3. 造船時の船底排水用。
4. 真空ろ過機の吸引源用。

■ミニバキューマー50/60Hz 共通標準仕様

型 式	EVM2-480	EVM2-960	
吸 込 口 径 × 本 数	25mm×2本 (ホースカップリング付)	25mm×5本 (ホースカップリング付)	
吐 出 し 口 径	40mm (ホースカップリング付)	50mm (ホースカップリング付)	
吸込性能	最大真空度 -93kPa {700mmHg}		
	最大吐出量 (無負荷清水時)	55 ℓ /min {※}	
	最大吸気量 (参考値)	6.4m ³ /h	
構 造 方 式	SUSタンクに水中ポンプ (1台又は2台) +MJPノズル		
内 蔵 水 中 ポ ン プ	LB-480EVM×1台	LB-480EVM×2台	
モーター	出 力	0.48kW	
	相 ・ 電 圧	単相・100V (50/60Hz別)	
	始 動 方 式	コンデンサ運転	
	保 護 装 置 (内 蔵)	ミニチュアプロテクタ	
ケーブル	材 質	VCT	
	心数×断面積×仕上外径	3×1.25mm ² ×10.1mm	
	長 さ × 本 数	5m×1本	5m×2本
質 量 { 重 量 }	20kg	40kg	

- ※最大吐出量は吸込口全数にホース (1m) を取り付け、ホース端部を水没させた条件下での数値です。
 ● 運転に際しては呼び水が必要となります。運転前に必ずタンク内に給水してください。
 ● 質量はケーブルを除く商品単体の質量です。

■標準付属品

- 吸込側ねじ込みホースカップリング……………1式
- 吐出し側ねじ込みホースカップリング……………1式
- 2P/3Pキャブタイヤケーブル……………1本 (EVM2-960……………2本)

■特別付属品

- 真空計
- 台車 (キャスト付)
- ウェルポイントパイプ (ウェルポイント+ライザーパイプ付1.8m)
- 吸込みホース (スリーブ用アタッチメント付5m)

マルチバキューマー



EVM-3700-10型
キャスト付

- 運転音が静かなため、夜間や街中での連続運転にも使用できます。
- ひとつの駆動源 (水中ポンプ) と複数個のMJPノズルの組み合わせにより、複数箇所での真空ポンプ効果が得られます。
- 強力で安定した吸引が行えます。
- 安定駆動で設備用にも使用できます。

■用途

1. 簡易ウエルポイント工法用。
2. 建設現場のスラブ、フロア等の溜り水の排水用。
3. 造船時の船底排水用。
4. 真空ろ過機の吸引源用。

■マルチバキューマー50/60Hz 共通標準仕様

型 式	EVM-3700-05	EVM-3700-10	
吸 込 口 径 × 本 数	25mm×5本 (ホースカップリング付)	25mm×10本 (ホースカップリング付)	
吐 出 し 口 径	80mm (ソケット付)		
吸込性能	最大真空度 -93kPa {700mmHg}		
	最大吐出量 (無負荷清水時)	450~600 ℓ /min {※}	
	最大吸気量 (参考値)	13.0m ³ /h (吸込口1本当たり)	6.4m ³ /h (吸込口1本当たり)
構 造 方 式	SSタンクに水中ポンプ+MJPノズル (05型は5本、10型は10本)		
内 蔵 水 中 ポ ン プ	KTZ43.7×1台		
モーター	出 力	3.7kW	
	相 ・ 電 圧	三相・200V (50/60Hz別)	
	始 動 方 式	じか入	
	保 護 装 置 (内 蔵)	サークルサーマルプロテクタ	
ケーブル	材 質	2PNCT・F	
	心数×断面積×仕上外径	4×2mm ² ×14.4mm	
	長 さ × 本 数	7m×1本	
質 量 { 重 量 }	256kg	260kg	

- ※最大吐出量は吸込口全数にホース (1m) を取り付け、ホース端部を水没させた条件下での数値 (05型・10型共) です。
 ● 運転に際しては呼び水が必要となります。運転前に必ずタンク内に給水してください。
 ● 質量はケーブルを除く商品単体の質量です。

■標準付属品

- 吸込側ねじ込みホースカップリング……………1式
- 運転スイッチ……………1式

■特別付属品

- ウェルポイントパイプ (ウェルポイント+ライザーパイプ付1.8m)
- 吸込ホース (スリーブ用アタッチメント付5m)
- 自動運転装置内蔵タイプ水中ポンプ (吸引水の高い位置への圧送に便利です。)

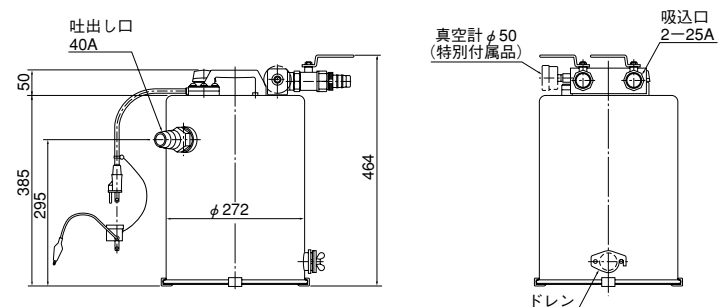
■特殊仕様

- キャスタ付仕様

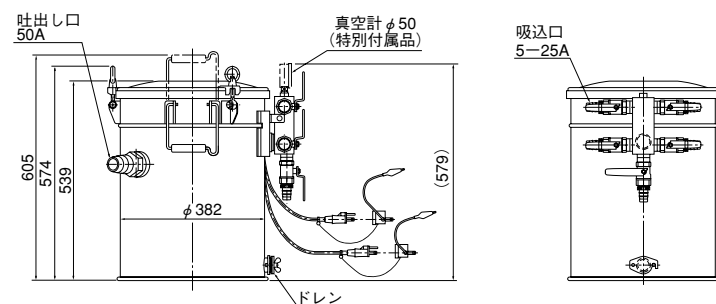
EVM型

■外形寸法図 単位：mm

EVM2-480

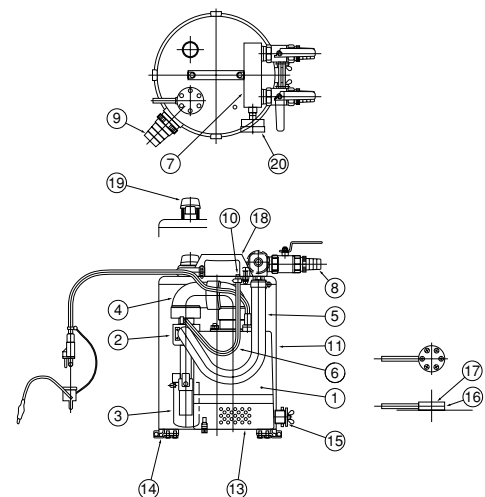


EVM2-960

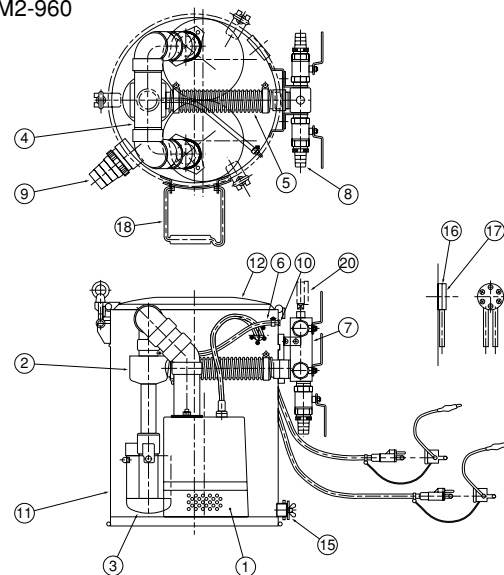


■構造断面図

EVM2-480



EVM2-960

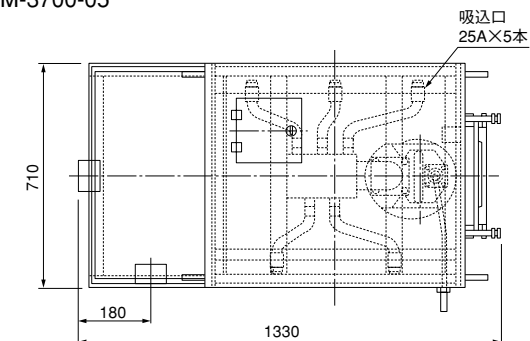


品名・材質表

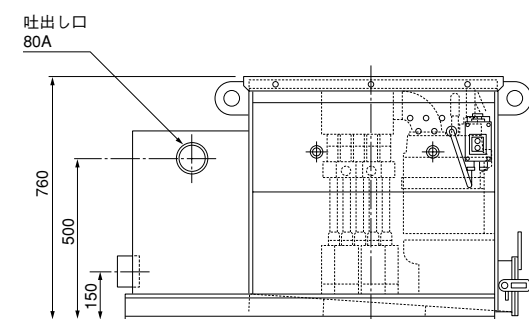
品番	品名	材質	品番	品名	材質	品番	品名	材質
1	水中ポンプ		8	吸込口		15	ドレン	SUS304
2	MJP本体		9	吐出し口		16	ケーブルパッキン	NBR70
3	反射管		10	エアノズル	SUS303	17	ケーブル用グランド	SUS304
4	ポンプマニホールド		11	タンク本体	SUS304	18	ハンドル	
5	吸水ホース		12	タンク蓋	SUS304	19	注水プラグ	
6	吸気ホース		13	タンク底板	SUS304	20	真空計(特別付属品)	
7	吸引マニホールド	SUS304	14	底脚	SUS304			

■外形寸法図 単位：mm

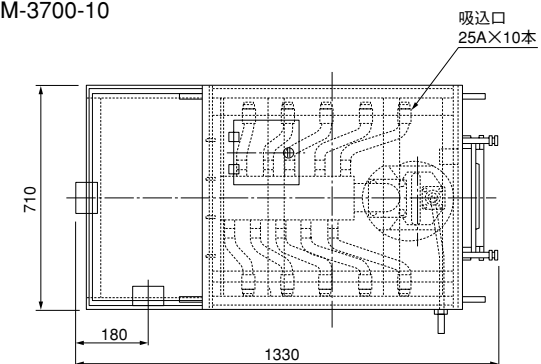
EVM-3700-05



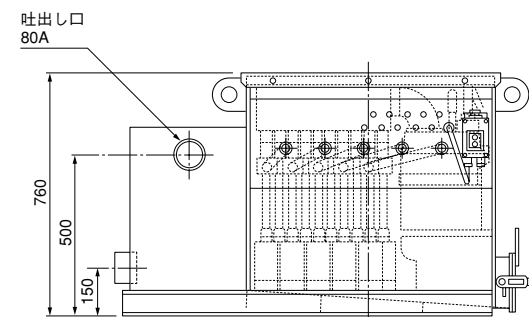
EVM-3700-10



EVM-3700-10



EVM-3700-10



●キャスト付仕様(特殊仕様)は、全高が205mm高くなります。(05型、10型共)