

FHP型 (財)日本建築センター殿性能評定品 (Kタイプ)



- 汚泥界面監視機構で、汚泥など沈殿物の巻込みがなく、〈上澄水〉のみ放流します。
- ポンプ吸水口には、チャッキボールが内蔵され、曝気中の汚泥の流入を防ぎます。
- 大きな水位変動のおそれのある用途にも、フロート付きですから合理的に使用できます。
- 制御盤（特別付属品）の制御により、水位が下がり汚泥界面層に近づくと透過形光センサの検知で自動停止できます。
- 光センサ検知面は消泡水などを利用し、洗浄できる設計です。

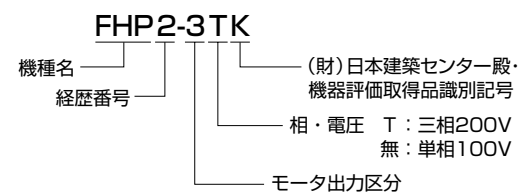
■用途

1. 回分式活性汚泥法、各種産業廃水処理用。
2. 上澄水の排水・採取の必要な諸設備用。

■(財)日本建築センター殿・機器評価取得品 (Kタイプのみ)

FHP2-3K/3TK・FHP-4K/4TK/8TK (認定No.BCJ-浄2467)
FHP2-15TK (認定No.BCJ-浄2467〈追1〉)

型式説明 下記の型式は説明用型式例です。



■要部標準仕様

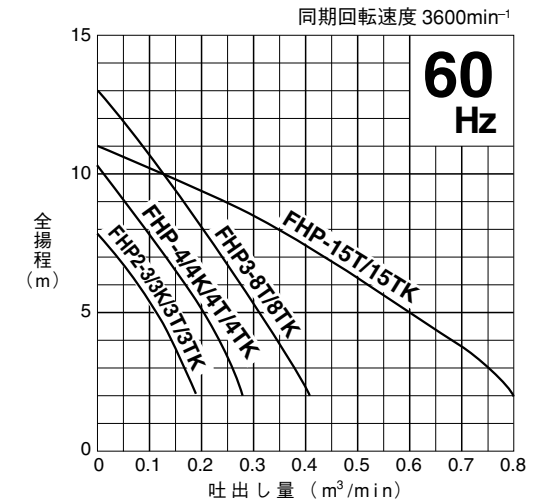
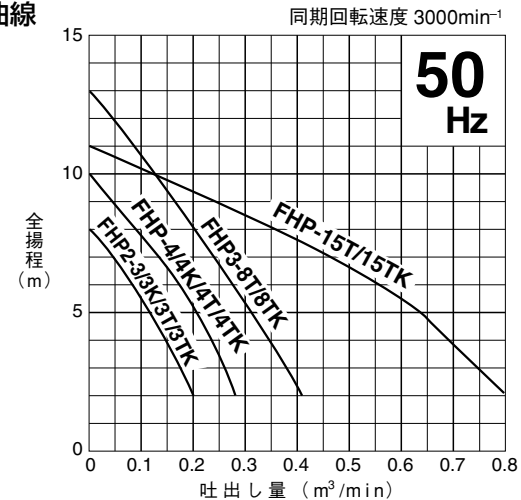
項目		吐出し口径 (mm)	
		40	50
取扱液	液 質	処理水	
	液 温	0~40℃	
ポンプ	構造	羽 根 車	ノンクログ
		軸 封	ダブルメカニカルシール
		軸 受	密封玉軸受
	材質	羽 根 車	FC200
		ケーシング	FC200
		軸封(メカニカルシール)	SiC
フロート	FRP		
モータ	種 類・極 数	乾式水中形誘導電動機・2極	
	絶 縁	E種・F種	
	相 ・ 電 圧	50Hz単相100V 三相200V 60Hz単相100V 三相200/220V	
	保護装置(内蔵)	サークルサーマルプロテクタ	
	潤 滑 油	タービン油VG32	
	材質	フ レ ーム	FC150
主 軸		SUS403	
ケ ー ブ ル		VCT	
配 管 と の 接 続	ホースカップリング		

■特殊仕様

モータ変更	異電圧50Hz三相400V 60Hz三相400/440V
材質変更	羽根車SCS13/14
潤滑油変更	流動パラフィンVG15
その他	<ul style="list-style-type: none"> ●ケーブル仕様変更 ●塗装仕様変更 ●立会試験

●上記以外の特殊仕様につきましては最寄りの営業店迄お問い合わせください。

■性能曲線



■50/60Hz 共通標準仕様

吐出し口径 mm	型 式	出力 kW	相・電圧 V	全揚程 m	吐出し量 m³/min	始動方式	質量 (重量) kg	異物 通過径 mm	キャブタイヤケーブル			
									材質	心数×断面積 mm²	仕上外径 mm	長さ m
40	FHP2-3/3K	0.25	単100	3	0.17	コンデンサ	29.5	15	VCT	3×1.25	10.1	6
40	FHP2-3T/3TK	0.25	≡200	3	0.17	じか入	27.5	15	VCT	4×1.25	11.1	6
50	FHP-4/4K	0.4	単100	3	0.26	コンデンサ	29.5	15	VCT	3×1.25	10.1	6
50	FHP-4T/4TK	0.4	≡200	3	0.26	じか入	27.5	15	VCT	4×1.25	11.1	6
50	FHP3-8T/8TK	0.75	≡200	3	0.38	じか入	27.5	15	VCT	4×1.25	11.1	6
80	FHP2-15T/15TK	1.5	≡200	3	0.75	じか入	60/63	15	VCT	4×1.25	11.1	6

●表示質量は、ケーブルを除くポンプ単体の質量です。

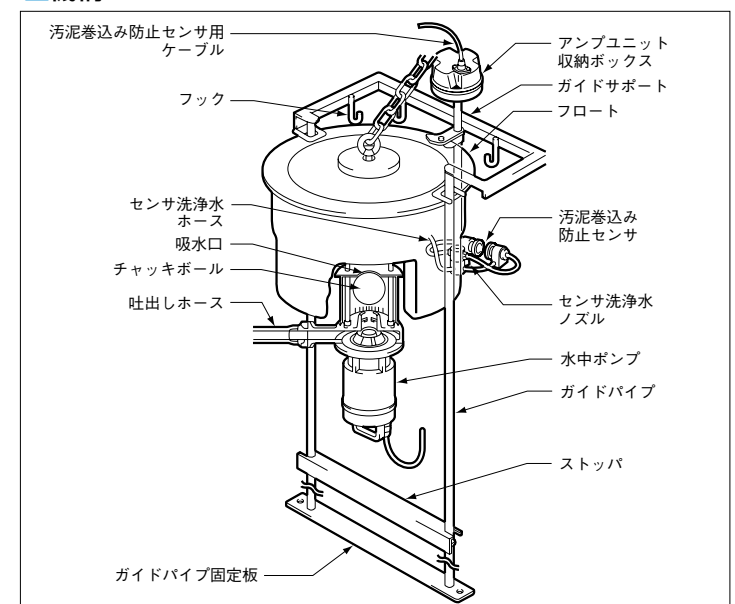
■標準付属品

- キャブタイヤケーブル 1本
- 汚泥巻込み防止センサ用ケーブル (6m) 1本
- ホースカップリング 1個
- 昇降用チェーン [シャックル付 SUS304] 1本
3m (0.75kW以下)
5m (1.5kW)

■特別付属品

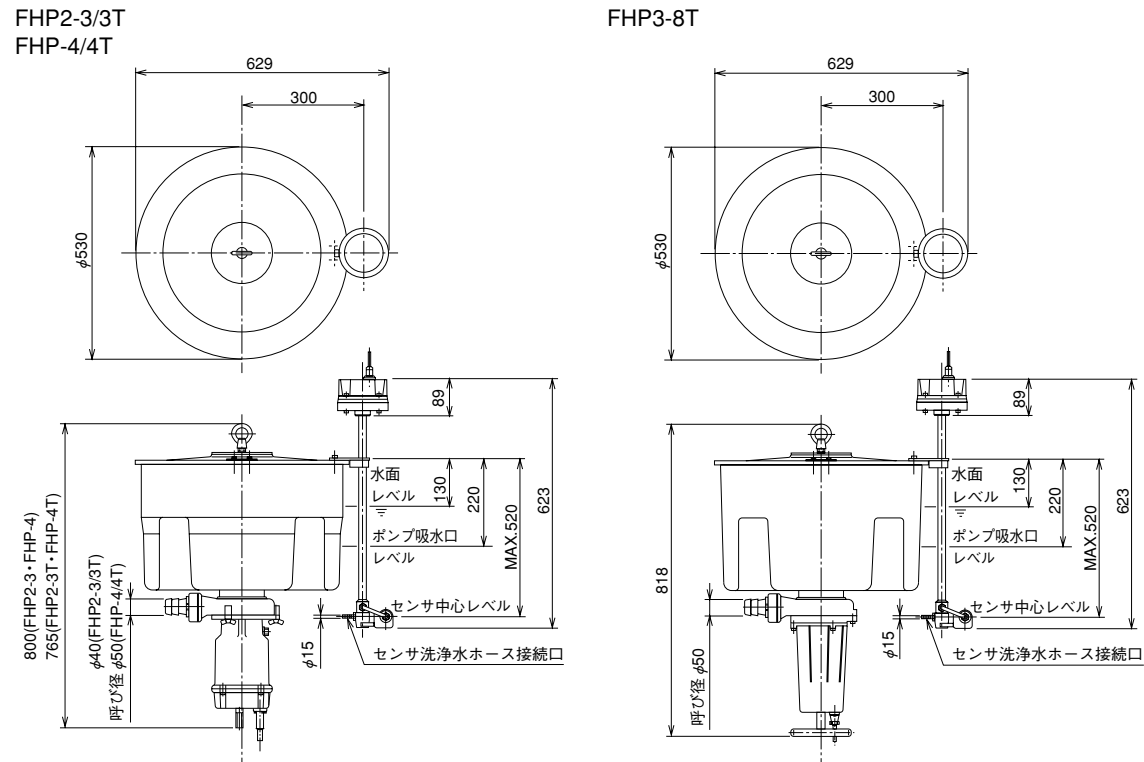
- 制御機器

■機構

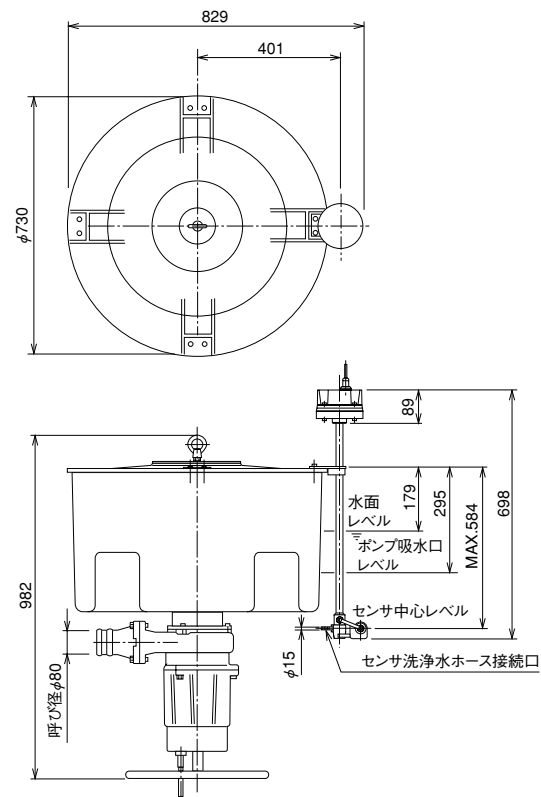


FHP型

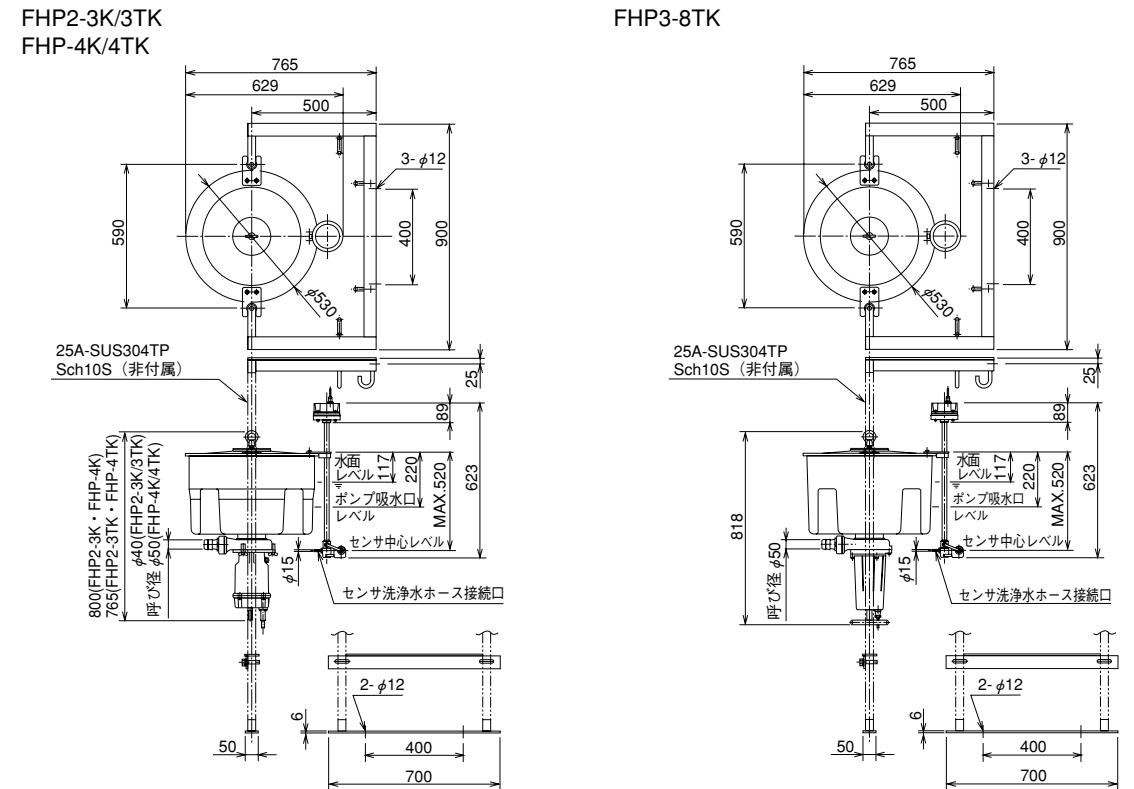
■外形据付寸法図 (例) 単位: mm



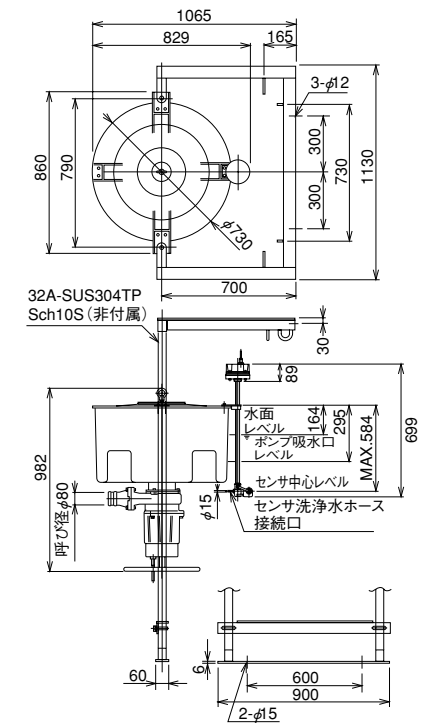
FHP2-15T



■外形据付寸法図 (例) 単位: mm

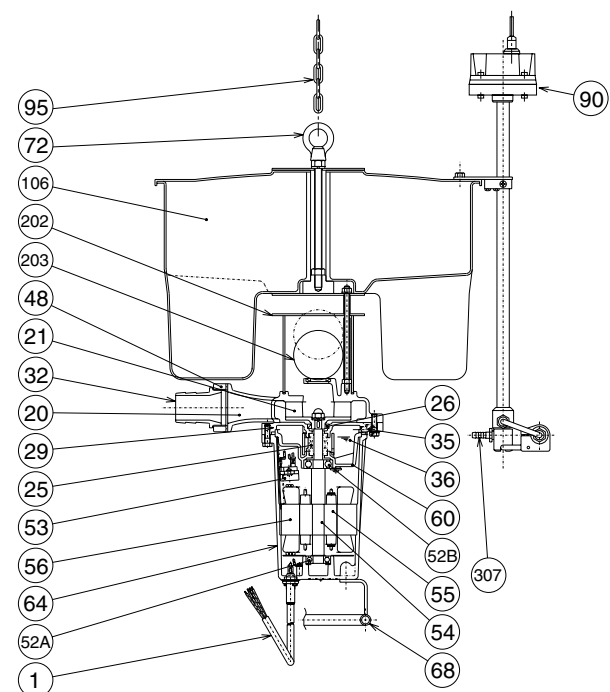


FHP2-15TK



FHP型

■構造断面図（例）

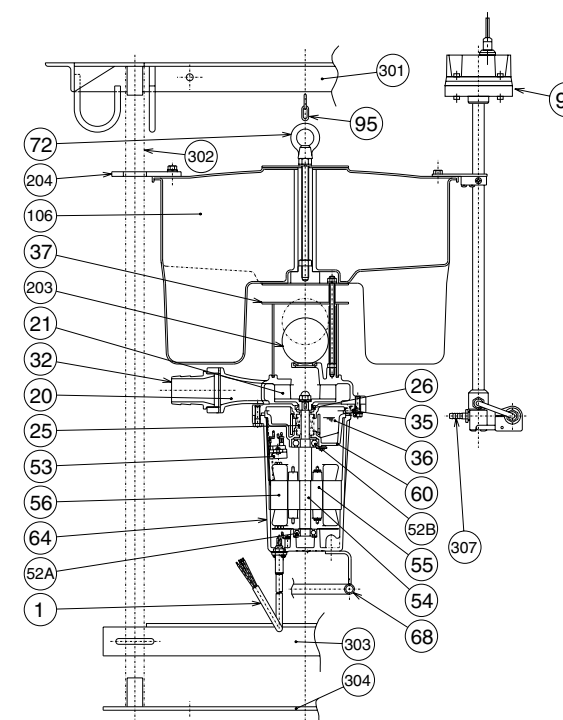


品名・材質表

品番	品名	材質	品番	品名	材質	品番	品名	材質
1	キャブタイヤケーブル	VCT	48	ねじ込みフランジ	樹脂	68	ハンドル	樹脂・SS400/SGP
20	ポンプケーシング	FC200	52A	軸受		72	アイナット	SUS304
21	羽根車	FC200	52B	軸受		90	汚泥巻き込み防止センサ	
25	メカニカルシール		53	モータ保護装置		95	チェーン	SUS304
26	オイルシール		54	主軸	SUS403	106	フロート	FRP
29	オイルケーシング	FC200	55	回転子		202	吸水口	SUS304
32	ホースカップリング	樹脂	56	固定子		203	チャッキボール	樹脂
35	注油プラグ	SUS304	60	ベアリングハウジング	FC150	307	センサ洗浄水ホース接続口	BS
36	潤滑油	タービン油	64	モータフレーム	FC150			

■構造断面図（例）

Kタイプ



品名・材質表

品番	品名	材質	品番	品名	材質	品番	品名	材質
1	キャブタイヤケーブル	VCT	52A	軸受		90	汚泥巻き込み防止センサ	
20	ポンプケーシング	FC200	52B	軸受		95	チェーン	SUS304
21	羽根車	FC200	53	モータ保護装置		106	フロート	FRP
22	サクシヨンカバー	FC200	54	主軸	SUS420J2	203	チャッキボール	樹脂
25	メカニカルシール		55	回転子		204	ガイドフック	SUS304
26	オイルシール		56	固定子		301	ガイドサポート	SUS304
32	ホースカップリング	樹脂	60	ベアリングハウジング	FC150	302	ガイドパイプ(非付属)	<small>25A×SUS304(0.75kW以下) 32A×SUS304(1.5kW)</small>
35	注油プラグ	SUS304	64	モータフレーム	FC150	303	ストッパ	SUS304
36	潤滑油	タービン油	68	ハンドル	樹脂・SS400/SGP	304	ガイドパイプ固定板	SUS304
37	吸水管	SUS304	72	アイナット	SUS304	307	センサ洗浄水ホース接続口	C2801