

# K型



- じか入始動用の自動運転簡易制御盤です。
- 屋内形と屋外形（防雨構造）の2種類があります。
- ポンプ1台の自動排水運転用です。
- 液面の検出には、当社製フロートスイッチ（RF・MF・MC型）を使用します。

## ■用途

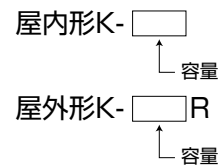
1.ポンプ1台の自動排水運転用。

## ■標準仕様

基本型式	K	K-R
運転方法	1台排水運転用	
盤形式	壁掛形	
容量	単相 0.25~0.4kW 三相 0.25~11kW	
定格周波数	50/60Hz	
定格電圧	単相 100V 三相200/200・220V	
始動方式	じか入	
液面検出方法	フロート式	
塗装色	内外面共マンセル10G <sup>5/2</sup>	
設置場所	屋内	屋外

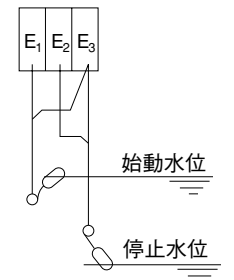
※電源側に漏電遮断器を接続してご使用ください。

## ■型式指定



## ■端子接続図

〈三相 200V〉



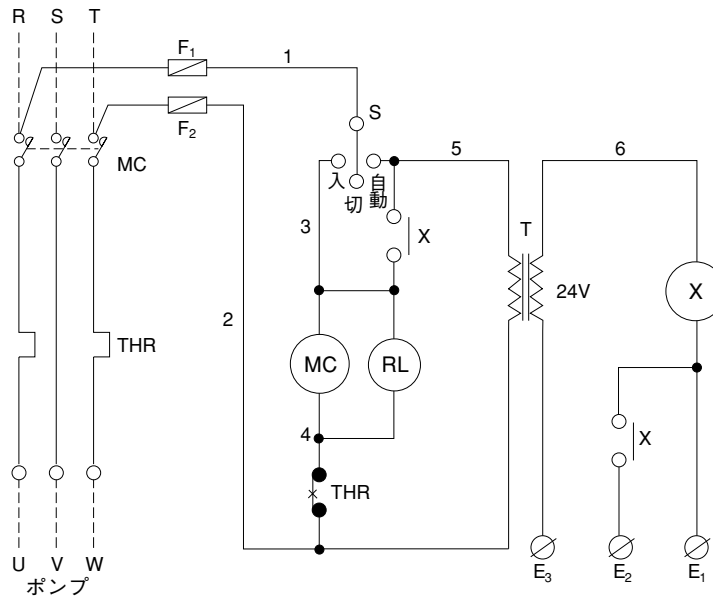
※電源は電磁接触器の一次側端子へ、ポンプケーブルはサーマルリレーの二次側端子へ接続してください。

記号	名称
MC	電磁接触器
THR	サーマルリレー
X	補助リレー
RL	表示灯
T	変圧器
S	切換スイッチ
F <sub>1,2</sub>	ヒューズ

## ■基本回路図

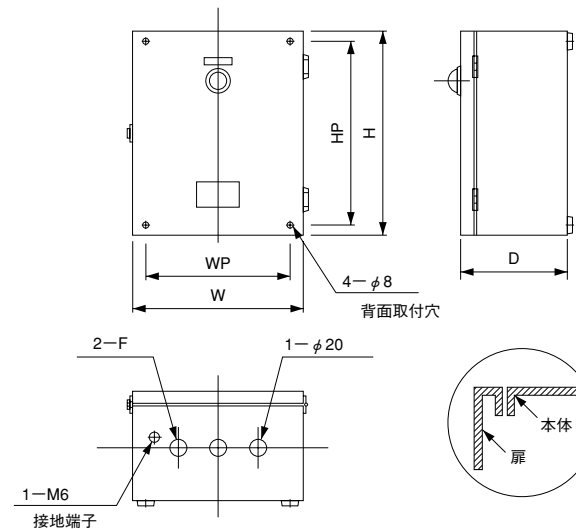
〈三相 200V〉

電源 三相 200V 50/60Hz  
220V 60Hz



## ■外形据付寸法図 単位：mm

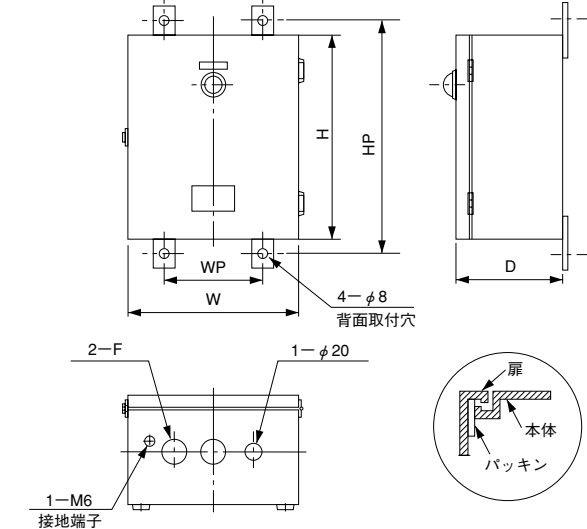
〈屋内形〉



### 寸法表

容量 (kW)	W	H	D	WP	HP	F
0.25~3.7	250	300	160	220	270	31
5.5~11	280	350	180	240	310	40

〈屋外形〉



### 寸法表

容量 (kW)	W	H	D	WP	HP	F
0.25~3.7	250	300	160	150	340	31
5.5~11	280	350	180	180	390	40