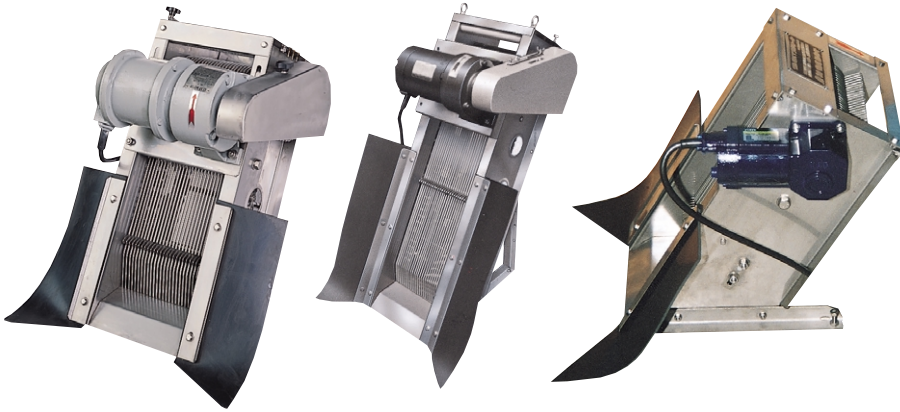


KE・KS型



- 水位変動がある状況に適応します。
- 小形軽量で自立型のため、U字溝などに簡単に据付けができ、フレーム脇に取り付けられたシーリングゴムにより、水路幅にぴったりフィットします。
- 常時スクリーンのスリット間をレーキが移動するので、目詰まりを防ぎます。
- 主要部はすべてステンレス製ですから、屋外設置、昼夜連続運転などの厳しい環境条件下でもすぐれた耐久性を発揮します。
- メンテナンスが容易で、イニシャルコスト、ランニングコストも安価です。
- 特にKS型は残渣によるスクリーンバー先端の引き込みと噛み込みを防止した偏心ロール機構を装備しています。
- 計量槽の付いた2台連結ユニットタイプKE-U（前計量）型やKE-UR（後計量）型もあります。

■用途

- 1.一般産業排水処理の一次処理用。
- 2.食品加工工場排水用。
- 3.ホテル、工場、病院等の厨房排水用。
- 4.合併浄化槽（コミプラ）用。



微細目（1～2.5mm）・5mm目スクリーン

■50/60Hz 共通標準仕様

型 式	出力 kW	処理水量m ³ /h (目幅mm)			最大高さ mm	推奨水路幅 mm	据付角度	質量 (重量) kg
		2.0	2.5	5.0				
KE-200S (R)	0.1 (0.2) (0.025)	26	31	41	510	300~400	60°	32(42) (19)
KE-200M (R)	0.1 (0.2) (0.025)	36	46	58	685	300~400	60°	38(48) (26)
KE-200L (R)	0.1 (0.2) (0.025)	49	62	78	865	300~400	60°	42(52) (30)

- 動力は冠水型ギヤドモータ、三相200Vです。●（ ）内質量は0.2kWの場合です。●処理水量は浄水最大水量です。
- 〔 〕は0.025kWの場合です。
- 表示水路幅を超える水路に据え付ける場合は、別途お問い合わせください。

■50/60Hz 共通標準仕様

型 式	出力 kW	処理水量m ³ /h (目幅mm)				最大高さ mm	推奨水路幅 mm	据付角度	質量 (重量) kg
		1.0	2.0	2.5	5.0				
KS-200Z (R)	0.1 (0.2) (0.025)	16	26	31	41	520	330~400	60°	33(43) (20)
KS-200Y (R)	0.1 (0.2) (0.025)	29	47	56	74	760	400~500	60°	49(59) (34)
KS-300Y	0.1 (0.2)	43	70	84	110	760	500~600	60°	54(64)
KS-200S (R)	0.1 (0.2) (0.025)	17	28	31	47	800(670)	330~400	45°	47(57) (32)
KS-200M (R)	0.1 (0.2) (0.025)	25	41	48	70	920(800)	330~400	45°	52(62) (37)
KS-200L (R)	0.1 (0.2) (0.025)	32	55	63	93	1050(920)	330~400	45°	62(72) (47)

- 動力は冠水型ギヤドモータ、三相200Vです。●（ ）内質量は0.2kWの場合です。●処理水量は浄水最大水量です。
- 〔 〕は0.025kWの場合です。
- 表示水路幅を超える水路に据え付ける場合は、別途お問い合わせください。

細・粗目（20～50mm）スクリーン

■50/60Hz 共通標準仕様

型 式	出力 kW	処理水量m ³ /h (目幅mm)				最大高さ mm	推奨水路幅 mm	据付角度	質量 (重量) kg
		20	30	40	50				
KS-200S (R)	0.1 (0.2) (0.025)	70	75	80	85	800(670)	330~400	45°	47(57) (32)
KS-200M (R)	0.1 (0.2) (0.025)	104	111	119	123	920(800)	330~400	45°	52(62) (37)
KS-200L (R)	0.1 (0.2) (0.025)	137	147	157	165	1050(920)	330~400	45°	62(72) (47)

- 動力は冠水型ギヤドモータ、三相200Vです。●（ ）内質量は0.2kWの場合です。●処理水量は浄水最大水量です。
- 〔 〕は0.025kWの場合です。
- 表示水路幅を超える水路に据え付ける場合は、別途お問い合わせください。

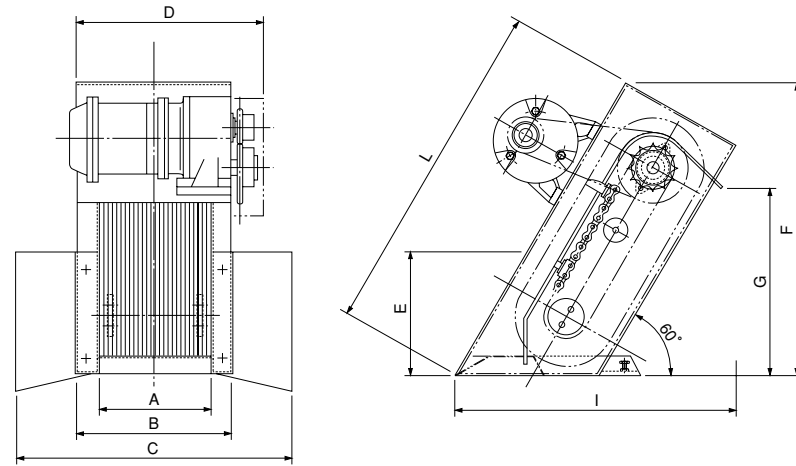
■主要部材質

名 称	材 質
スクリーンバー	SUS304
クシ刃（レーキ）	SUS304
主務チェーン&スプロケット	SUS304
フ レ ー ム	SUS304

KE・KS型

■外形据付寸法図 単位：mm

KE-200S〔R〕
KE-200M〔R〕
KE-200L〔R〕



寸法表

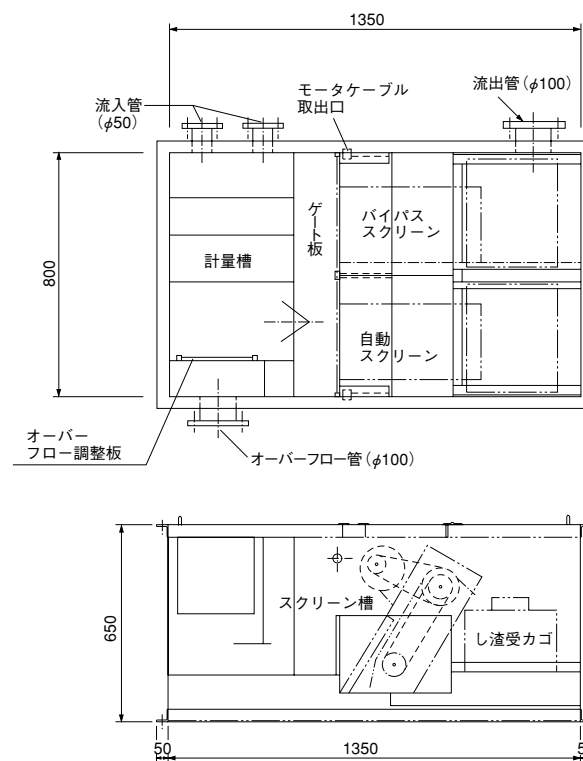
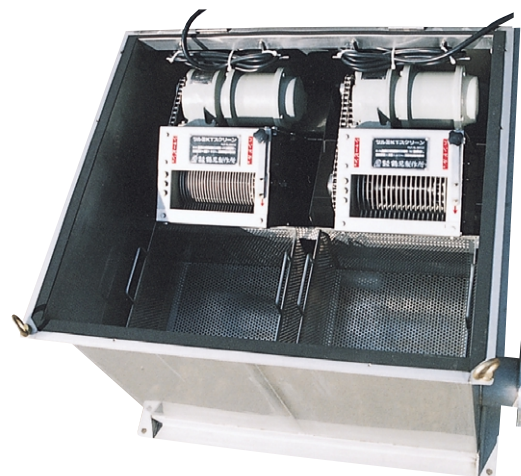
型 式	A (有効幅)	B (フレーム幅)	C (ゴム板幅)	D (上部最大幅)	E (水深上限)	F (最大高さ)	G (レキ排出高さ)	I (スペース)	L (機長)
KE-200S〔R〕	191	254	460	330〔310〕	210	510	300	480	576.5
KE-200M〔R〕	191	254	460	330〔310〕	390	685	500	580	786.5
KE-200L〔R〕	191	254	460	330〔310〕	510	865	680	690	991.5

●〔 〕内の寸法は、0.025kWの場合です。図面は多少異なります。

計量槽付2連ユニット

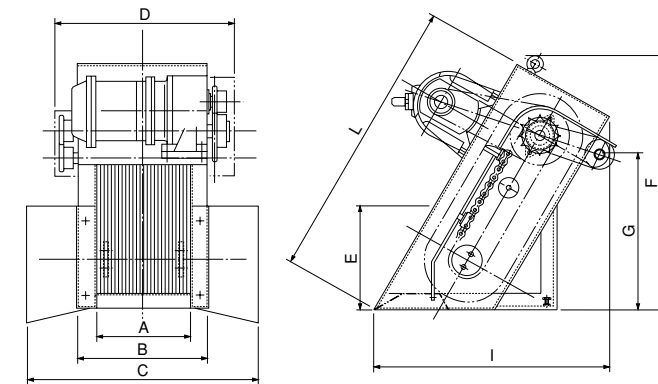
KE-U (前計量) 型

後計量タイプのKE-UR型もあります。

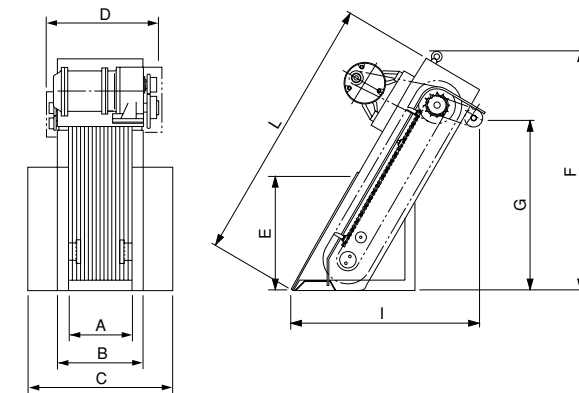


■外形据付寸法図 単位：mm

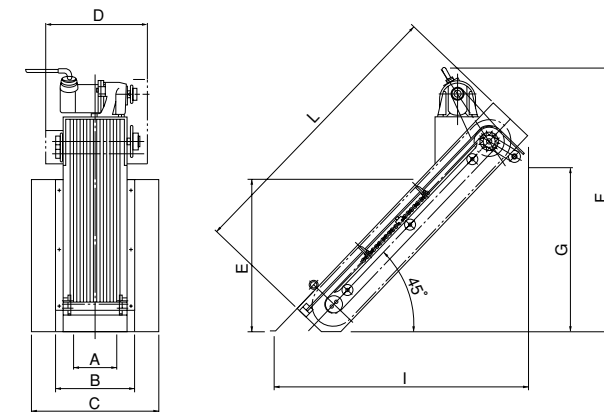
KS-200Z〔R〕



KS-200Y〔R〕
KS-300Y



KS-200S〔R〕
KS-200M〔R〕
KS-200L〔R〕



寸法表

型 式	A (有効幅)	B (フレーム幅)	C (ゴム板幅)	D (上部最大幅)	E (水深上限)	F (最大高さ)	G (レキ排出高さ)	I (スペース)	L (機長)
KS-200Z〔R〕	191	254	460	350	210	520	280	490	577
KS-200Y〔R〕	191	254	460	350	360	760	500	640	850
KS-300Y	282	345	550	500	360	760	500	640	850
KS-200S〔R〕	180〔187〕	318〔325〕	500	400〔410〕	270	800〔670〕	400	800	800
KS-200M〔R〕	180〔187〕	318〔325〕	500	400〔410〕	370	920〔800〕	540	920	971
KS-200L〔R〕	180〔187〕	318〔325〕	500	400〔410〕	470	1050〔920〕	650	1040	1140

●〔 〕内は目幅5mm以上の寸法です。
●〔 〕内の寸法は、0.025kWの場合です。図面は多少異なります。