

LB・LBA型

(0.25kW・0.48kW)



非自動形
0.48kW



自動運転形
0.48kW

- 実績と信頼を誇るLB型をベースに、ハイギャップ構造のハイスピン形の羽根車の採用で、さらに摩耗に強くなり、また摩耗しても性能低下が少ない羽根車特性となりました。砂などによる〈ロック〉が少ない設計です。
- 吐出し方向「上」「横」を変更可能、横引き時のホースの折れ曲がり防止します。袋ナットを緩めるだけで脱着可能。
- 厳選した耐摩耗性のある複合材の採用により、質量9.5kgの軽量化及びA4サイズの紙とほぼ同等という小形化を実現しました。
- ポンプ部はボックスレンチ1本で分解でき、メンテナンスが容易になりました。
- 電極式自動タイプ (LBA型)。

- (A) 電源を接続するだけで自動運転ができます。
- (B) 連続湧水運転による騒音を防止するための全く新しい制御方式を採用しています。液面検出に〈高感度仕様の電極〉・さらに波立ちによる誤動作を防ぐ〈タイマ機能〉を組み合わせた自動運転方式で、特に夜間の住宅密集地での使用に威力を発揮します。動作は水位が上昇し2本の電極とも水につかるとポンプは始動し、その後、水位が低下し水面が電極から離れると、タイマが作動し約1分間運転後に停止します。

自動運転方式のため連続した運転と違い無駄のない環境にやさしい運転が行なえます。

■用途

1. 一般土木・建築工事の排水用。
2. 雨水・湧水・溜り水の排水用。
3. 地下室・各種ピットなどの排水用。
4. 一般の揚水・排水用。

■要部標準仕様

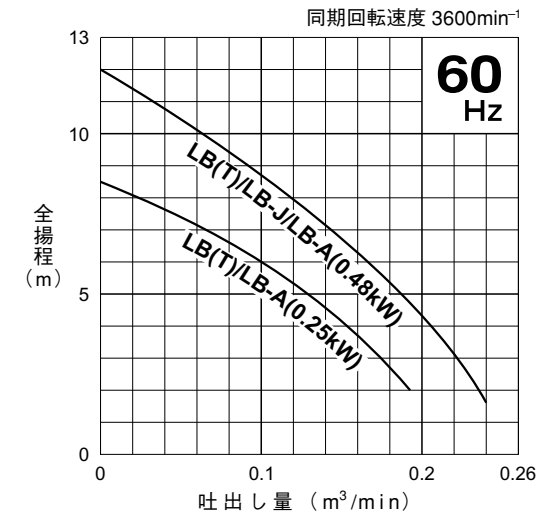
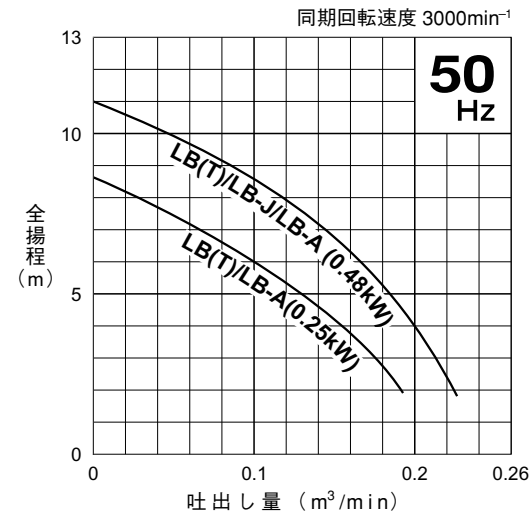
項目	吐出し口径(mm)		
	40	50	
取扱液	液質	雨水・湧水・土砂水・工事排水	
	液温	0~40℃	
ポンプ	構造	羽根車	ハイスピン
		軸封	ダブルメカニカルシール (オイルリフター装備)
		軸受	密封玉軸受
	材質	羽根車	ウレタンゴム
		ケーシング	合成ゴム
		サクシオンカバー	SPC+ウレタンゴム
	軸封(メカニカルシール)	SiC	
モータ	種類・極数	乾式水中形誘導電動機・2極	
	絶縁	E種	
	相・電圧	50Hz単相100,200V 三相200V 60Hz単相100,200V 三相200/220V	
	保護装置(内蔵)	ミニチュアプロテクタ	
	潤滑油	タービン油VG32	
	材質	フレーム	ADC12
主軸		SUS403	
ケーブル		VCT	
接	続	ホースカップリング	

■特殊仕様

モータ変更	異電圧50Hz三相400V 60Hz三相400/440V
材質変更	アウトカバー SUS仕様 ストレーナ SUS仕様
潤滑油変更	流動パラフィン VG15
吐出し口変更	吐出し短管付フランジ仕様 ねじ込みフランジ仕様
その他	●ケーブル仕様変更 ●塗装仕様変更

●上記以外の特殊仕様につきましては最寄りの営業店迄お問い合わせください。

■性能曲線



■50/60Hz 共通標準仕様 非自動形

吐出し口径 mm	型式	出力 kW	相・電圧 V	全揚程 m	吐出量 m³/min	始動方式	質量 (重量) kg	異物通過径 mm	キャブタイヤケーブル			
									材質	心数×断面積 mm²	仕上外径 mm	長さ m
40	LB-250	0.25	単100	6	0.10	コンデンサ運転	9.5	6	VCT	3×1.25	10.1	5
40	LBT-250	0.25	三200	6	0.10	じか入	9.5	6	VCT	4×1.25	11.1	5
50	LB-480	0.48	単100	8	0.12	コンデンサ運転	9.5	6	VCT	3×1.25	10.1	5
50	LB-480J	0.48	単200	8	0.12	コンデンサ運転	9.5	6	VCT	3×1.25	10.1	5
50	LBT-480	0.48	三200	8	0.12	じか入	9.5	6	VCT	4×1.25	11.1	5

●表示質量は、ケーブルを除くポンプ単体の質量です。

■50/60Hz 共通標準仕様 自動運転形

吐出し口径 mm	型式	出力 kW	相・電圧 V	全揚程 m	吐出量 m³/min	始動方式	質量 (重量) kg	異物通過径 mm	キャブタイヤケーブル			
									材質	心数×断面積 mm²	仕上外径 mm	長さ m
40	LB-250A	0.25	単100	6	0.10	コンデンサ運転	10.0	6	VCT	3×1.25	10.1	5
50	LB-480A	0.48	単100	8	0.12	コンデンサ運転	10.0	6	VCT	3×1.25	10.1	5

●表示質量は、ケーブルを除くポンプ単体の質量です。

■標準付属品

- キャブタイヤケーブル 1本 (単相100Vはボックスプラグつき)
 - ホースカップリング 1個
 - ホースバンド 1個
- ※サクシオンホースをご使用の場合には、別途専用のホースバンドをお使いください。

■特別付属品

- 制御機器
 - 延長電極
- 始動水位を調節できます。

LB・LBA型

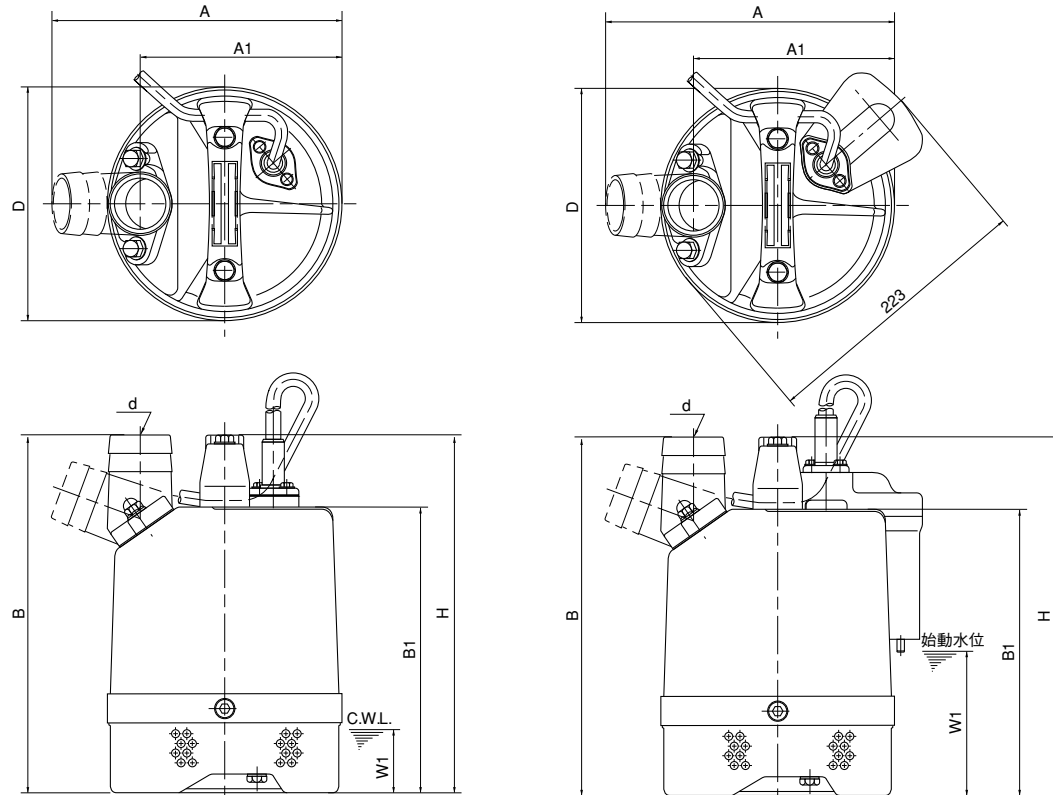
(0.25kW・0.48kW)

■外形寸法図(例) 単位: mm

C.W.L. (連続運転最低水位)

非自動形

自動運転形



寸法表

型 式	d	A	A1	B	B1	D	H	W1
LB-250	40	229	161	286	228	187	286	50
LBT-250	40	229	161	286	228	187	286	50
LB-480	50	231	161	286	228	187	286	50
LB-480J	50	231	161	286	228	187	286	50
LBT-480	50	231	161	286	228	187	286	50

寸法表

型 式	d	A	A1	B	B1	D	H	W1
LB-250A	40	229	161	286	228	187	286	115
LB-480A	50	231	161	286	228	187	286	115

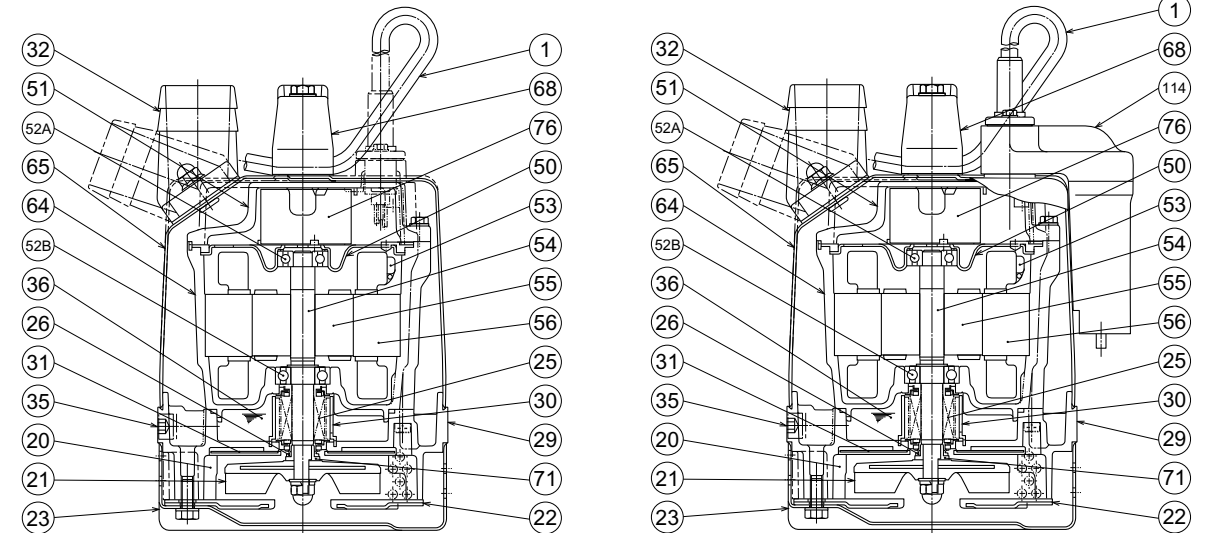
■構造断面図(例)

非自動形

自動運転形

LB-480

LB-480A



品名・材質表

品番	品 名	材 質	品番	品 名	材 質	品番	品 名	材 質
1	キャブタイヤケーブル	VCT	31	後面ライナ	ウレタンゴム	54	主 転 軸	SUS403
20	ポンプケーシング	合成ゴム	32	ホースカップリング	ADC12	55	回 転 子	
21	羽 根 車	ウレタンゴム	35	注 油 プ ラ グ	SUS304	56	固 定 子	
22	サクシヨンカバー	SPC+ウレタンゴム	36	潤 滑 油	タービン油	64	モータフレーム	ADC12
23	ストレーナスタンド	SPCC	50	モータブラケット	SECD	65	アウトカバー	SPCC
25	メカニカルシール		51	ヘッドカバー	ADC12	68	ハ ン ド ル	樹脂
26	V - リ ン グ	NBR	52A	上 部 軸 受		71	軸 ス リ ー ブ	SUS304
29	オイルケーシング	ADC12	52B	下 部 軸 受		76	コ ン デ ン サ	
30	オイルリフター	樹脂	53	モータ保護装置		114	液面リレーユニット	合成ゴム(本体)

●掲載例以外の型式の構造断面図については、最寄りの営業店迄お問い合わせください。