

# LH型



- 凸部のないシンプルなスタイルの全面水路円筒形を採用。  
上吐出し構造により濁水運転でのモータ冷却効果が高く、ディープウエル専用機に適しています。
- 吐出し口はセンターフランジ構造を採用、配管接続の状態でも重心ぶれをおこしません。
- ホース配管用としてホースカップリングの取り付けも可能です。

## ■用途

- 1.各種工事のディープウエル工法による排水用。
- 2.加圧中継用。
- 3.各種工事の揚・排水用。

## ■要部標準仕様

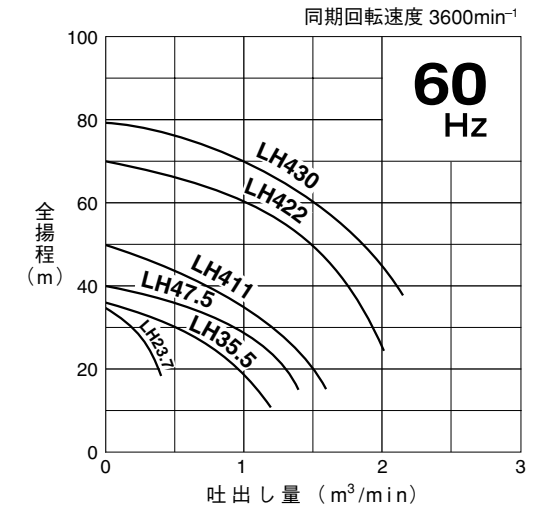
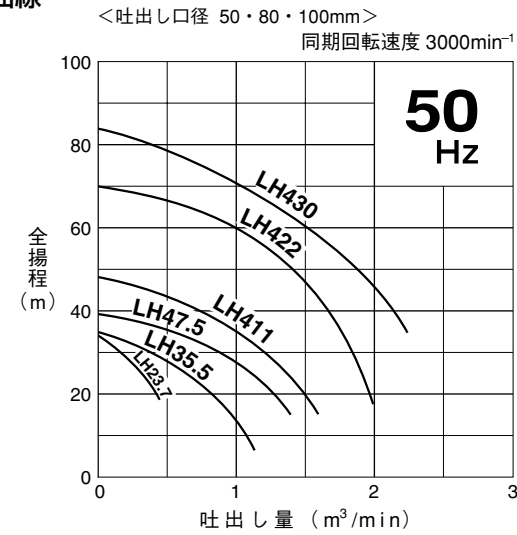
項目		吐出し口径 (mm)				
		50	80	100	150	200
取扱液	液 質	濁水・工事排水・土砂水				
	液 温	0~40℃				
ポンプ	構造	羽 根 車	オープン・クローズ			
		軸 封	ダブルメカニカルシール (オイルリフター装備)			
		軸 受	密封玉軸受			
	材質	羽 根 車	高クロム鋳鉄 (HiCrFC)			
		ケーシング	FC200、FCD450、FCD700			
	マウスリング	高クロム鋳鉄 (HiCrFC)				
	軸(メカニカルシール)	SiC				
モータ	種 類 ・ 極 数	乾式水中形誘導電動機・2極				
	絶 縁	B種、F種				
	相 ・ 電 圧	50Hz三相200、400V 60Hz三相200/220、400/440V				
	温度保護装置 (内蔵)	サークルサーマルプロテクタ (22kW以下) ミニチュアプロテクタ (30kW以上)				
	浸水検出器 (内蔵)	電極式 (55kW以上)				
	潤 滑 油	タービン油VG32				
	材質	フ レ ーム	FC200			
		主 軸	SUS420J2			
ケ ー ブ ル		2PNCT・F				
配 管 と の 接 続		JIS10Kフランジ、JIS20Kフランジ				

## ■特殊仕様

モータ変更	(37kW以下)異電圧50Hz三相400V 60Hz三相400/440V (45kW以上)異電圧50Hz三相200V 60Hz三相200/220V
材質変更	羽根車SCS13/14 サクシヨカパーSCS13/14 ストレーナスタンドSUS304 (溶接構造)
吐出し口変更	吐出し短管付フランジ仕様、ねじ込みフランジ仕様
そ の 他	●ケーブル仕様変更 ●耐水深圧構造メカニカルシール (耐水圧0.98MPa) ●塗装仕様変更 ●耐海水仕様

●上記以外の特殊仕様につきましては最寄りの営業店までお問い合わせください。

## ■性能曲線



## ■50/60Hz 共通標準仕様

吐出し口径 mm	型 式	出力 kW	相・電圧 (三相) V	全揚程 m		吐出し量 m <sup>3</sup> /min	始動方式	質量 (重量) kg	異物通過径 mm	キャブタイヤケーブル			
				50Hz	60Hz					材質	心数×断面積 mm <sup>2</sup>	仕上外径 mm	長さ m
50	LH23.7	3.7	200	30		0.2	じか入	87	8.5	2PNCT・F	4×2	14.4	15
80	LH35.5	5.5	200	35/30		0.3/0.5	じか入	89	8.5	2PNCT・F	4×3.5	16.8	15
100	LH47.5	7.5	200	35/30	50Hz	0.6	じか入	130	8.5	2PNCT・F	4×5.5	19.8	15
					60Hz	0.6							
100	LH411	11	200	35/30		1.0/1.2	じか入	137	8.5	2PNCT・F	4×8	21.7	15
100	LH422	22	200	60/35		1.0/2.0	じか入	350	6	2PNCT・F	4×22	31.6	10
100	LH430	30	200	50Hz	70	1.0/2.0	スターデルタ	355	6	2PNCT・F	9 { 6×22 1×14 2×2 }	38.8	10
				60Hz	75								

●表示質量は、ケーブルを除くポンプ単体の質量です。

## ■標準付属品

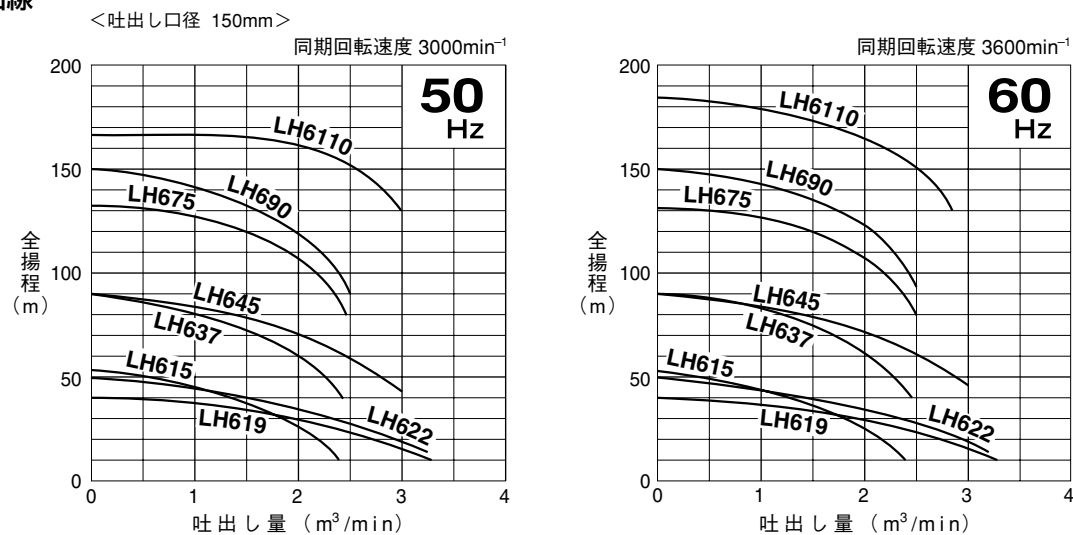
- キャブタイヤケーブル ..... 1本
- 吐出し管 (JIS10Kフランジ仕様) ..... 1式

## ■特別付属品

- 制御機器

# LH型

## ■性能曲線



## ■50/60Hz 共通標準仕様

吐出 口径 mm	型 式	出力 kW	相・電圧 (三相) V	全揚程 m	吐出量 m³/min	始動方式	質量 {重量} kg	異物 通過径 mm	キャブタイヤケーブル			
									材質	心数×断面積 mm²	仕上外径 mm	長さ m
150	LH615	15	200	35/25	1.5/2.0	じか入	213	8.5	2PNCT・F	4×14	25.6	10
150	LH619	19	200	30	2.0	じか入	350	12	2PNCT・F	4×22	31.6	10
150	LH622	22	200	35	2.0	じか入	360	12	2PNCT・F	4×22	31.6	10
150	LH637	37	200	80/60	1.0/2.0	スターデルタ	495	6	2PNCT・F	9{ $\frac{6 \times 30}{1 \times 22}$ 2×2}	41.1	10
150	LH645	45	400	80/60	1.4/2.5	スターデルタ	510	6	2PNCT・F	9{ $\frac{6 \times 22}{1 \times 14}$ 2×2}	38.8	10
150	LH675	75	400	120	1.5	スターデルタ	850	8	2PNCT・F	10{ $\frac{6 \times 30}{1 \times 22}$ 3×2}	41.1	10
150	LH690	90	400	120	2.0	スターデルタ	1100	10	2PNCT・F	7C, 3×38 3×38	35.8 35.9	20 20
150	LH6110	110	400	160	2.0	スターデルタ	1200	10	2PNCT・F	7C, 3×38 3×38	35.8 35.9	20 20

- ケーブル仕様の内 7C、3×38の表示は7C、3×38/1×22/3×2の複合ケーブルを意味します。
- 表示質量は、ケーブルを除くポンプ単体の質量です。

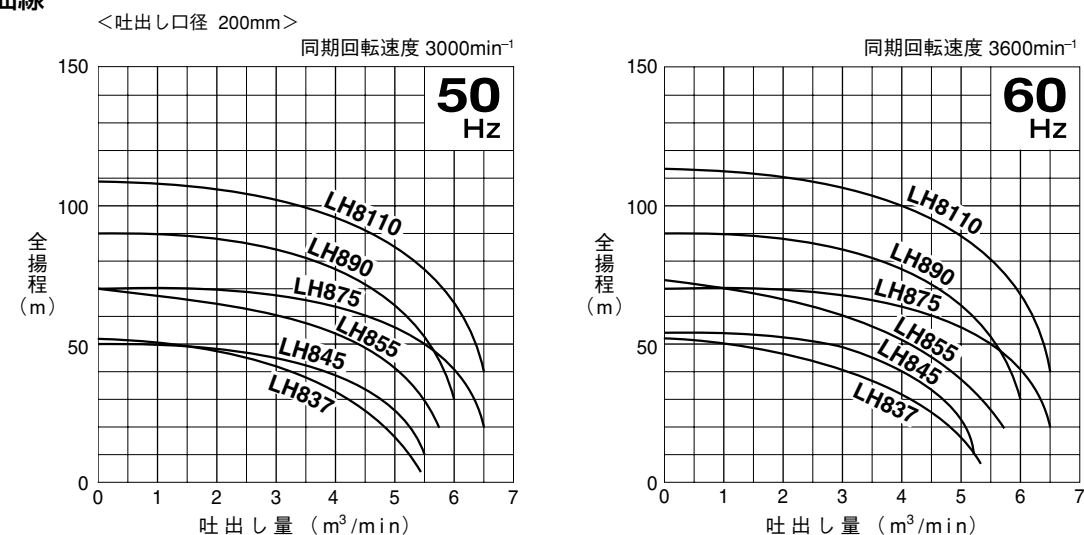
### ■標準付属品

- キャブタイヤケーブル……………1本  
(但し90kW以上は2本)
- 吐出し管 (JIS10Kフランジ仕様) ……………1式
- 吐出し管  
(JIS20Kフランジ仕様 675、690、6110の各型式)  
……………1式
- 電極式浸水検出器 (55kW以上)

### ■特別付属品

- 制御機器

## ■性能曲線



## ■50/60Hz 共通標準仕様

吐出 口径 mm	型 式	出力 kW	相・電圧 (三相) V	全揚程 m	吐出量 m³/min	始動方式	質量 {重量} kg	異物 通過径 mm	キャブタイヤケーブル			
									材質	心数×断面積 mm²	仕上外径 mm	長さ m
200	LH837	37	200	35	3.6	スターデルタ	495	20	2PNCT・F	9{ $\frac{6 \times 30}{1 \times 22}$ 2×2}	41.1	10
200	LH845	45	400	35	4.5	スターデルタ	510	20	2PNCT・F	9{ $\frac{6 \times 22}{1 \times 14}$ 2×2}	38.8	10
200	LH855	55	400	50	4.0	スターデルタ	810	20	2PNCT・F	10{ $\frac{6 \times 30}{1 \times 22}$ 3×2}	41.1	10
200	LH875	75	400	60	4.5	スターデルタ	850	20	2PNCT・F	10{ $\frac{6 \times 30}{1 \times 22}$ 3×2}	41.1	10
200	LH890	90	400	70	4.5	スターデルタ	1150	20	2PNCT・F	7C, 3×38 3×38	35.8 35.9	20 20
200	LH8110	110	400	90	4.5	スターデルタ	1250	20	2PNCT・F	7C, 3×38 3×38	35.8 35.9	20 20

- ケーブル仕様の内 7C、3×38の表示は7C、3×38/1×22/3×2の複合ケーブルを意味します。
- 表示質量は、ケーブルを除くポンプ単体の質量です。

### ■標準付属品

- キャブタイヤケーブル……………1本：90kW以上は2本
- 吐出し管 (JIS10Kフランジ仕様) ……………1式
- 電極式浸水検出器 (55kW以上) ……………1式

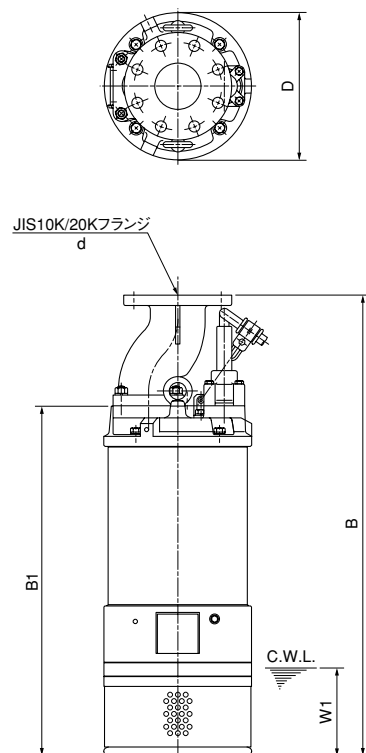
### ■特別付属品

- 制御機器

# LH型

■外形寸法図 (例) 単位: mm

C.W.L. (連続運転最低水位)



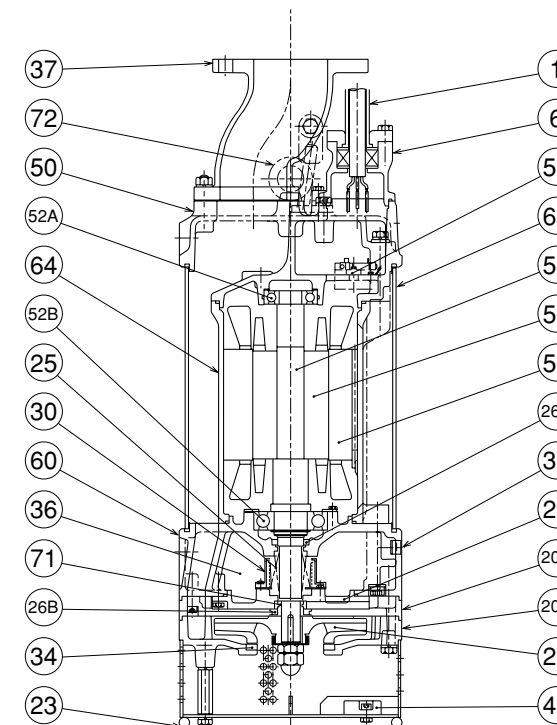
寸法表

型 式	d	B	B1	D	W1
LH23.7	50	791	600	254	150
LH35.5	80	791	600	254	150
LH47.5	100	901	710	300	160
LH411	100	901	710	300	160
LH422	100	1352	1051	420	250
LH430	100	1352	1051	420	250
LH615	150	1014	777	330	185
LH619	150	1423	1072	420	270
LH622	150	1423	1072	420	270
LH637	150	1448	1027	530	180
LH645	150	1448	1027	530	180
LH675	150	1676	1225	550	200
LH837	200	1488	1027	530	180
LH845	200	1488	1027	530	180
LH855	200	1716	1255	550	200
LH875	200	1716	1255	550	200
LH690	150	1787	1385	592	200
LH6110	150	1787	1385	592	200
LH890	200	1787	1385	592	200
LH8110	200	1787	1385	592	200

■構造断面図 (例)

LH47.5

LH411



品名・材質表

品番	品 名	材 質	品番	品 名	材 質	品番	品 名	材 質
1	キャブタイヤケーブル	2PNCT・F	30	オイルリフター	樹脂	54	主 軸	SUS420J2
6	スタフリングボックス	FC200	34	マウスリング	HiCrFC	55	回 転 子	
20A	上部ポンプケーシング	FCD450	35	注 油 プ ラ グ	SUS304	56	固 定 子	
20B	下部ポンプケーシング	FCD450	36	潤 滑 油	タービン油	60	ベアリングハウジング	FC200
21	羽 根 車	HiCrFC	37	吐 出 し 管	FCD450	64	モータフレーム	FC200
23	ストレナスタンド	SS400	43	流 電 陽 極	Zn	65	アウトカバー	SS400
25	メカニカルシール		50	モータブラケット	FC200	71	軸 ス リ ー プ	SUS403
26A	オイルシール		52A	上 部 軸 受		72	吊 り ボ ル ト	SUS304
26B	ラビリンスリング	SUS304	52B	下 部 軸 受				
29	オイルケーシング	FC200	53	モータ保護装置				

●掲載例以外の型式の構造断面図については、最寄りの営業店迄お問い合わせください。