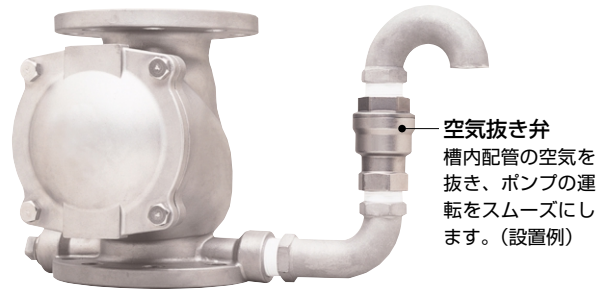


ボール式逆止め弁

■特長

- 汚水・汚物水の逆流を防止します。
- 弁体に合成ゴムボール（NBRゴム）を採用し、異物による無閉塞性に優れています。
- ボディーに空気抜き弁の取付可能な座を設けており、施工性・信頼性に優れています。特に口径50A～80Aについては、両側穴2カ所付としています。
- 材質は耐食性に優れたSCS13、ナイロン11ライニング（FC200）製の2種類をご用意。特にSCS13製の口径50A～80Aについては、ロストワックス鋳造法を採用しています。

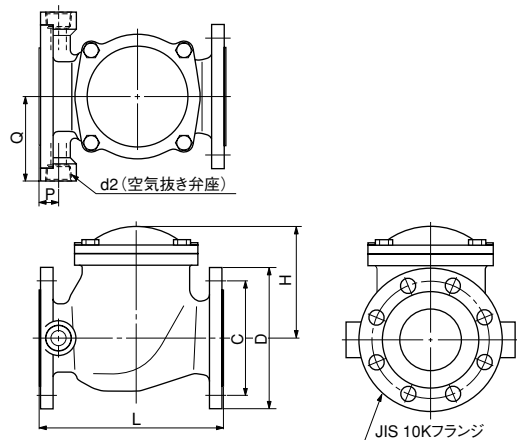


■仕様

名称	ステンレス製ボール式逆止め弁(空気抜き弁座付き)	ナイロン11ライニングボール式逆止め弁
液質	汚水、汚物水、雑排水、その他異物を含んだ水	
口径	50A、65A、80A、100A、150A	
最高使用圧力	0.69MPa {7.0kg/cm ² }	
使用温度範囲	0～50℃	
部品名	材質	
ボディー	SCS13	FC200+ナイロン11ライニング
カバー	SCS13	FC200+ナイロン11ライニング
ボール	NBR	NBR
ガスケット	NBR	NBR
六角ボルト	SUS304	SUS304

●ステンレス製ボール式逆止め弁のみ空気抜き弁座が付いております。

■外形図(例)：ステンレスボール式逆止め弁



■寸法表 単位：mm

呼び径		H	L	フランジ				d2	P	Q
mm	IN			D	C	ボルト穴数	ボルトのねじの呼び			
50	2	97	200	155	120	4	M16	Rc ³ / ₄	21	78
65	2 1/2	121	220	175	140	4	M16	Rc ³ / ₄	21	88
80	3	146	240	185	150	8	M16	Rc1	25	109
100	4	187	290	210	175	8	M16	Rc1	52	105
150	6	275	410	280	240	8	M20	Rc1	25	140

制御盤

TSURUMI PUMP

■仕様

制御盤外形図	標準			
	自立形	スタンド形	装柱形	引込柱形
水位制御機器 および 運転制御方式	○	○	○	○
水位制御機器 おおよそ 運転制御方式	○	○	○	○
	○ ○ ^{*3}	○ ○ ^{*3}	○ ○ ^{*3}	○ ○ ^{*3}
故障表示等	○	○	○	○
故障表示器	○	○	○	○
	○	○	○	○
ポンプ保護装置	漏電遮断器	○	○	○
	モータ保護リレー (3Eリレー)	○	○	○
	ポンプ本体モータ保護装置検出回路	△	△	△
	ポンプ本体浸水検知器検出回路	△	△	△
付属機器	電圧計・電流計	○	○	○
	運転時間記録計・自家発電切替端子	○	○	○
外板材質	SS400	○	○	○
	SUS304	○	○	○

○ 標準 ○ 特殊仕様 △ 特殊仕様(ポンプ本体に内蔵する保護装置の有無及び種類により異なります。)

※1. 異常低水位(湯水警報)の故障表示はスカム対策予旋回槽の場合検出不可

※2. 機場監視通報装置(TMD-21型)の通報項目：①No.1ポンプ故障(要素別通報)

②No.2ポンプ故障(要素別通報)

③異常高水位

④停電(その他、状況に応じて対応いたします)

※3. ポンプ制御装置(TMPC-21型)を併用すれば標準にて対応できます

●ポンプ制御装置・投げ込み式水位計及びフロートスイッチを併用することにより、従来に比べ制御盤の形状をコンパクトにするだけでなくあらゆる現場状況に適合した運転制御方式と制御の高信頼化を可能とします