

MC型

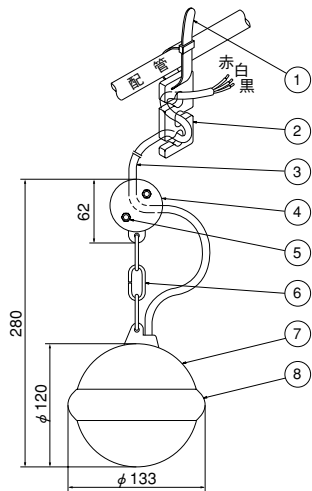


- フロートの周囲にバンパを取り付けたシンプルな球状構造です。
- 配管や槽壁への衝撃にも耐える強靱な構造です。
- スカムの多い汚水にも使用でき、浮遊物にもトラブルなく動作します。
- 電気的特性に余裕のあるスイッチを採用しており、電気的なトラブルの心配がありません。
- 自動運転制御盤に接続して、ポンプの自動運転を行うときは、このフロートを2個使用します。
- a接点・b接点を任意に選択できます。

■用途

1. スカムや浮遊物の多い場所でのポンプの自動運転用。
2. 増水、漏水警報用。

■外形寸法構造図 単位：mm



■標準仕様

型式		MC-2
電 気 的 特 性 (スイッチ容量)	定 格 容 量	50VA
	最大使用電流	AC/DC 2A (誘導負荷)
	最大使用電圧	AC/DC 30V
機 械 的 特 性	接 点	c接点※
	接 点 構 造	マイクロスイッチ
	耐 水 圧	98kPa
	使用可能温度	0~50°C
ケ ー ブ ル	心数×断面積	3×0.75mm ²
	仕 上 外 径	7.6mm
	標 準 長 さ	6・10・15・20・25・30m
質 量 { 重 量 }	1,087g (フロート単体)	

●※c接点は、a接点又はb接点のいずれかでご使用できます。

接 点 仕 様		
心 線 色	気 中	液 中
赤 - 黒	OFF (開)	ON (閉)
赤 - 白	ON (閉)	OFF (開)
	赤 c b 白 a 黒	赤 c b 白 a 黒

■品名・材質表

品番	品 名	材 質
1	バ ン ド	ナイロン
2	ケーブルクランプ	ABS樹脂
3	ケ ー ブ ル	VCT・F 3心×0.75mm ²
4	ケーブルホルダ	ABS樹脂
5	ボルト・ナット	SUS304
6	吊りチェーン	SUS316
7	フロート本体	ABS樹脂
8	リングバンパ	ABS樹脂

WLS型 WLA型



水位センサ



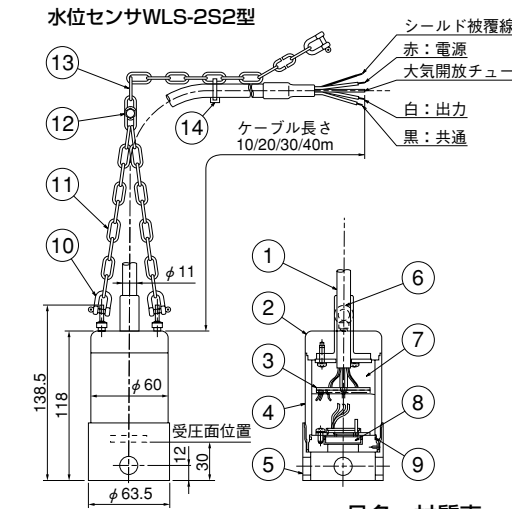
水位センサ変換器

- 本水位センサは圧力検出部にダイアフラムを用いた静電容量式のセンサで、汚水の水位測定に適しております。
- 誤動作など従来の水位計におけるさまざまな問題をクリア。
- 次代の水処理に求められる高度な水位管理に対応する水位センサです。

■用途

1. FRP浄化槽や小規模合併浄化槽における水位管理・測定
2. 汚水処理施設における水位管理・測定および一般水位測定

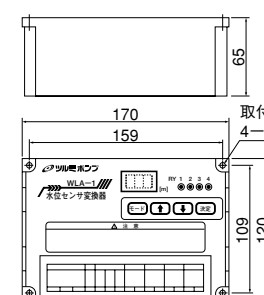
■外形寸法構造図 単位：mm



■品名・材質表

品番	品 名	材 質
1	キャプタイケーブル	PVC
2	ケ ー ス 1	SUS304
3	回 路 基 板	SUS304
4	ケ ー ス 2	SUS304
5	フ ラ ン ジ	SUS304
6	吊りボルト	SUS304
7	モ ー ル ド	ウレタン
8	セ ン サ	
9	パ ッ キ ン	合成ゴム
10	シャックル	SUS304
11	チェーン(2点吊り)	SUS304
12	六角ボルト・ナットセット	SUS304
13	チェーン(吊り)	SUS304, 4m
14	バ ン ド	インシュロックタイ

■水位センサ変換器WLA-1型



■水位センサ標準仕様

型 式	WLS-2S2
タ イ プ	静電容量式圧力センサ
使 用 液 質	清水・家庭雑排水、pH5~pH9
許 容 最 大 圧 力	0.1MPa
電 源	DC 5V
測 定 水 位 範 囲	0~2.0m
出 力	DC 0.5~4.5V
総 合 精 度	±2.1%F.S.以下
消 費 電 流	4mA以下
使用温度範囲	0~50°C (凍結無きこと)
オフセット電圧	DC 0.5V
応 答 速 度	6S以下
ケーブル仕様	PVC 4c*0.5mm ² (1c線未使用)+1c*φ2.7mm大気開放チューブ □10m □20m □30m □40m
質 量 { 重 量 }	約1400g (センサ単体)

●使用可能ケーブル最大長さは40mまでとなります。

■水位センサ変換器標準仕様

型 式	WLA-1
供 給 電 源	AC100/200V(-15%~+10%)端子台で選択
定 格 周 波 数	50/60±3Hz共用
消 費 電 力	最大 1.8VA
センサ供給電源	DC 5V
信 号 入 力	DC 0.5~4.5V
信 号 出 力	独立4接点 (a接点)
接 点 定 格	AC 250V 5A (抵抗負荷):DC 24V 5A (抵抗負荷)
設 定 方 式	モード、↑、↓、決定キーによる デジタル設定
指 示 方 式	7セグ赤色LED3桁 及び LED表示灯4点
設 置 場 所	制御盤内 (腐食性ガス、引火性ガス、高温、塵埃、結露、凍結無きこと)
使用周囲温度	0~50°C
使用周囲湿度	35~85%RH (結露無きこと)
質 量 { 重 量 }	約440g