

MRBJS型



- 日本農業集落排水協会ⅢR/G・ⅣS/H型対応
- 攪拌強度調整のためのインバータに対応可能です（1.5kW以上）。
- 下向き水流を効率良く分散し、底部の攪拌を効果的に行なえます。

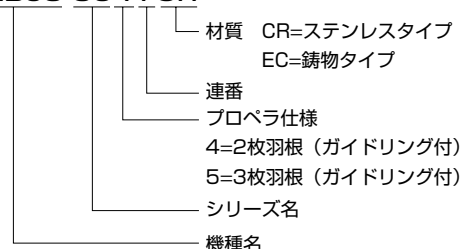
■用途

1. 農業集落排水処理などにおける接触曝気槽底部の攪拌用。
2. 接触曝気槽下部の汚泥沈降や堆積の防止。

型式説明 下記の型式は説明用型式例です。

【モータ出力1.5kW以上の型式】

MRBJS 3041 CR



■要部標準仕様

項	目	EC(鋳物タイプ)	CR(ステンレスタイプ)
取扱液	液質	汚水	
	液温	0~40℃	
ミキサー	メカニカルシール	SiC (オイルリフター装備)	
	軸受	密封玉軸受	
プロペラ	種類・極数	FC200(0.75kW)、SUS316(1.5kW以上)	
	絶縁	E種(0.75kW)、F種(1.5kW以上)	
モータ	相電圧	50Hz三相200V 60Hz三相200/220V(0.75kW以下) 60Hz三相200V(1.5kW以上)	
	温度保護装置(内蔵)	サーマルサーマルプロテクタ(0.75kW) ミニチュアプロテクタ(1.5kW以上)	ミニチュアプロテクタ
潤滑油	浸水検出装置(内蔵)	電極式(1.5kW以上)	
	フレーム	タービン油VG32	
材質	フレーム	FC150(0.75kW) FC250(1.5kW以上)	—
	アウトカバー	—	SUS316相当
ケーブル	主軸	SUS403(0.75kW) SUS420J1(1.5kW以上)	SUS316
	ケーブル	VCT、2PNCT	

■特殊仕様

モータ変更	異電圧50Hz三相400V 60Hz三相400/440V(0.75kW以下) 60Hz三相400V(1.5kW以上)
その他	●ケーブル仕様変更 ●塗装仕様変更 ●立会試験

●上記以外の特殊仕様につきましては最寄りの営業店迄お問い合わせください。

■標準付属品

- キャブタイヤケーブル 1本

■特別付属品

昇降装置TOMBS-50型

- ガイドパイプ(SUS304 4m) 1本
- ガイドサポート(SUS304 フック付) 1個
- ストッパ(SUS304) 2個
(基礎ボルト・取付けボルトは非付属品)
- 取付ベース 1個
- 昇降用チェーン(シャックル付5m) 1本

■50Hz 標準仕様

型式	鋳物タイプ	ステンレスタイプ	モータ出力 kW	極数	相電圧 (三相) V	始動方式	定格電流 A	流量 m³/min	反力 N	質量 (重量) kg	キャブタイヤケーブル			
											材料	心数×断面積 mm²	仕上外径 mm	長さ m
MRBJS2041	EC	—	0.75	4	200	じか入	4.4	3.6	130	33	VCT	4×1.25	11.1	6
MRBJS3041	EC	CR	1.5	6	200	じか入	11.1	7.1	265	82	2PNCT	7×2	15.8	10
MRBJS3042	EC	CR	1.5	6	200	じか入	11.1	7.7	312	82	2PNCT	7×2	15.8	10
MRBJS3051	EC	CR	1.5	6	200	じか入	11.1	8.3	364	82	2PNCT	7×2	15.8	10
MRBJS3052	EC	CR	2.8	6	200	じか入	17.7	9.4	457	85	2PNCT	4×3.5/3×2	17.3	10
MRBJS3053	EC	CR	2.8	6	200	じか入	17.7	10.0	523	85	2PNCT	4×3.5/3×2	17.3	10
MRBJS3054	EC	CR	2.8	6	200	じか入	17.7	10.6	582	85	2PNCT	4×3.5/3×2	17.3	10

●表示質量は、ケーブルを除く商品単体の質量です。

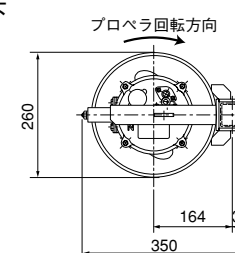
■60Hz 標準仕様

型式	鋳物タイプ	ステンレスタイプ	モータ出力 kW	極数	相電圧 (三相) V	始動方式	定格電流 A	流量 m³/min	反力 N	質量 (重量) kg	キャブタイヤケーブル			
											材料	心数×断面積 mm²	仕上外径 mm	長さ m
MRBJS2041	EC	—	0.75	4	200	じか入	3.6	3.2	110	33	VCT	4×1.25	11.1	6
MRBJS3041	EC	CR	1.5	6	200	じか入	8.6	8.2	368	82	2PNCT	7×2	15.8	10
MRBJS3042	EC	CR	1.5	6	200	じか入	8.6	8.9	435	82	2PNCT	7×2	15.8	10
MRBJS3051	EC	CR	2.8	6	200	じか入	16.6	10.5	522	85	2PNCT	4×3.5/3×2	17.3	10
MRBJS3052	EC	CR	2.8	6	200	じか入	16.6	11.8	656	85	2PNCT	4×3.5/3×2	17.3	10

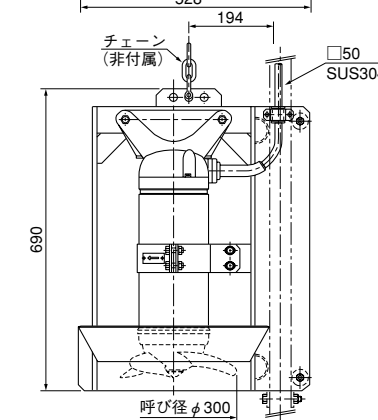
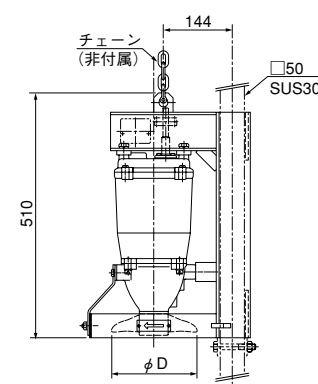
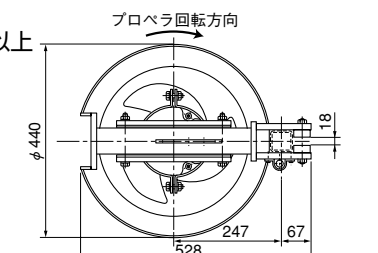
●表示質量は、ケーブルを除く商品単体の質量です。

■外形据付寸法図(例) 単位:mm

モータ出力0.75kW以下



モータ出力1.5kW以上



寸法表

型式	D	
	50Hz	60Hz
MRBJS2041EC	190	185

