

NKZ型



- スパイラル方式のポンプ形状は土砂・ヘドロの通過度が良く、羽根車下部に設けた攪拌羽根によって効率よく攪拌し排出します。
- モータは強制冷却構造となっており、気中露出連続運転も行えます。
- 羽根車は特殊鋼の採用により、さらに耐久性をアップしました。(Hタイプ)

■用途

- 1.港湾、河川の工事及び浚渫作業による土砂・ヘドロなどの採取、排水用。
- 2.セメント、生コンプラント、窯業などの排出設備用。
- 3.一般土木、建築基礎工事の泥水排水用。

■要部標準仕様

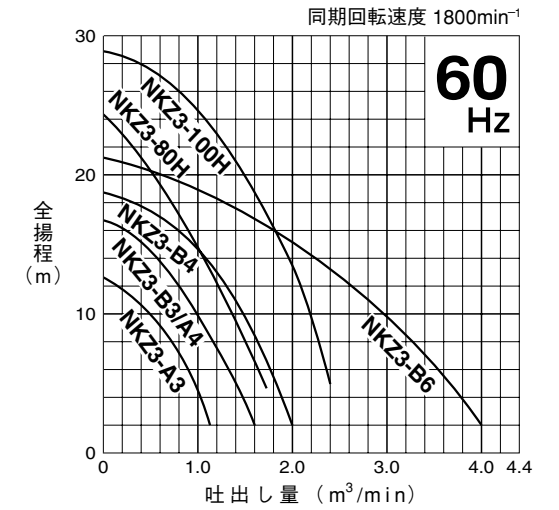
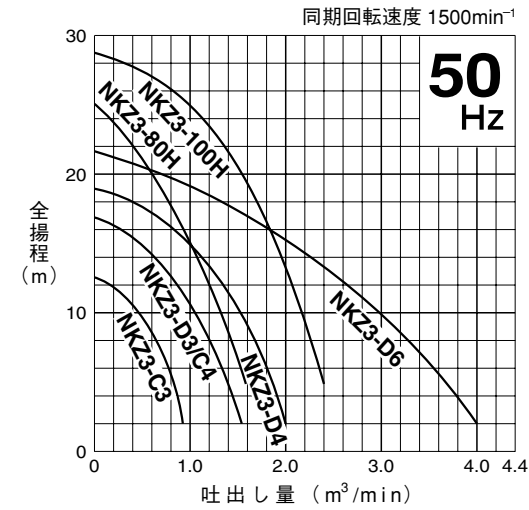
項目		吐出し口径(mm)		
		80	100	150
取扱液	液 質	泥水・土砂水・各種スラリーを含む液		
	液 温	0~40℃		
ポンプ	構造	羽 根 車	オープン	
		軸 封	ダブルメカニカルシール (オイルリフター装備)	
		軸 受	密封玉軸受	
	材質	羽 根 車	FCD700、高クロム鋳鉄(HiCrFC)	
		ケーシング	FC200	
	サクシオンカバー	FC200、FCD700		
	軸封(メカニカルシール)	SiC		
モータ	種 類 ・ 極 数	乾式水中形誘導電動機・4極		
	絶 縁	E種・B種		
	相 ・ 電 圧	50Hz三相200V 60Hz三相200/220V		
	保護装置(内蔵)	サークルサーマルプロテクタ		
	潤 滑 油	タービン油VG32		
	材質	フ レ ーム	FC150	
主 軸		SUS420J2		
ケ ー ブ ル		2PNCT・F		
接 続	ホースカップリング			

■特殊仕様

モータ変更	異電圧50Hz三相400V 60Hz三相400/440V
材質変更	羽根車SCS13/14 サクシオンカバーSCS13/14 ストレーナスタンドSUS304(溶接構造)
吐出し口変更	センターフランジ仕様 吐出し短管付フランジ仕様
その他	●ケーブル仕様変更 ●高温水仕様 ※ ●塗装仕様変更 ●耐海水仕様

●※高温水仕様は適用できないものもありますので別途お問い合わせください。
●上記以外の特殊仕様につきましては最寄りの営業店までお問い合わせください。

■性能曲線



■50/60Hz 共通標準仕様

吐出し口径 mm	型 式	出力 kW	相・電圧 (三相) V	全揚程 m	吐出し量 m ³ /min	始動方式	質量 (重量) kg	異物 通過径 mm	キャプタイヤケーブル			
									材質	心数×断面積 mm ²	仕上外径 mm	長さ m
80	NKZ3-C3/A3	2.2	200	10	0.50	じか入	91	30	2PNCT・F	4×2	14.4	8
80	NKZ3-D3/B3	3.7	200	15	0.50	じか入	100	30	2PNCT・F	4×2	14.4	8
80	NKZ3-80H	5.5	200	20	0.55	じか入	132	20	2PNCT・F	4×3.5	16.8	8
100	NKZ3-C4/A4	3.7	200	10	1.00	じか入	100	30	2PNCT・F	4×2	14.4	8
100	NKZ3-D4/B4	5.5	200	15	1.00	じか入	114	30	2PNCT・F	4×3.5	16.8	8
100	NKZ3-100H	11	200	25	1.00	じか入	196	20	2PNCT・F	4×8	21.7	8
150	NKZ3-D6/B6	11	200	15	2.00	じか入	192	30	2PNCT・F	4×8	21.7	8

●表示質量は、ケーブルを除くポンプ単体の質量です。

■標準付属品

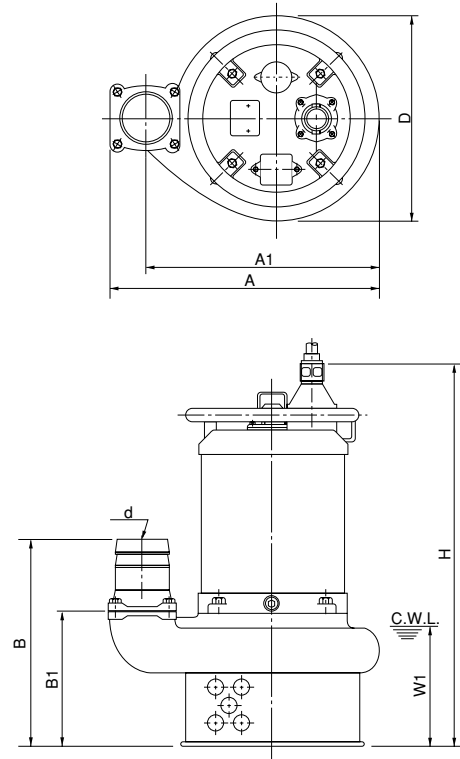
- キャプタイヤケーブル……………1本
- ホースカップリング……………1個

■特別付属品

- 制御機器

NKZ型

■外形寸法図（例） 単位：mm

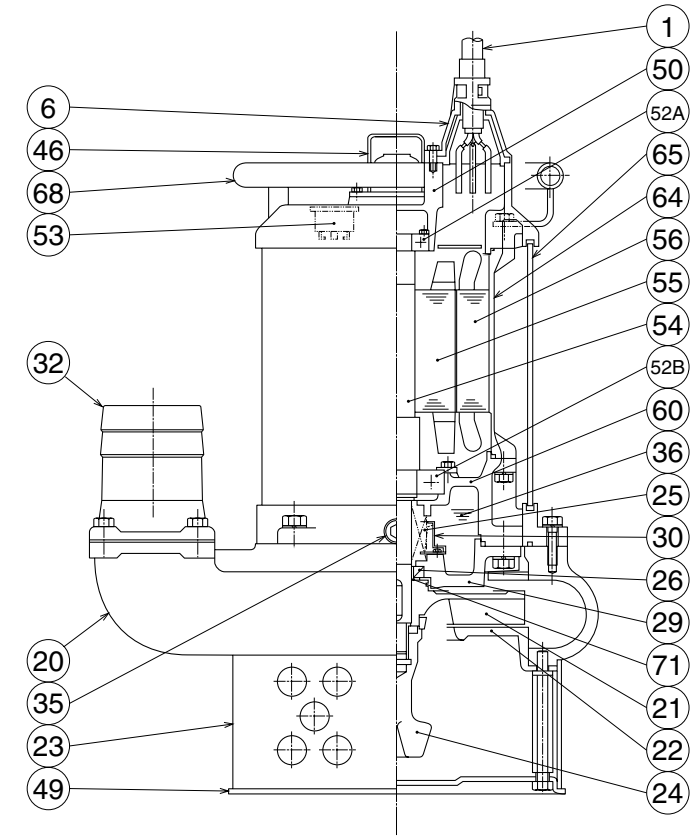


C.W.L. (連続運転最低水位)

寸法表

型 式	d	A	A1	B	B1	D	H	W1
NKZ3-C3/A3	80	467	405	371	249	370	664	225
NKZ3-D3/B3	80	467	405	371	249	370	709	225
NKZ3-80H	80	491	430	387	264	401	754	220
NKZ3-C4/A4	100	467	405	386	249	370	709	225
NKZ3-D4/B4	100	485	424	382	245	380	715	220
NKZ3-100H	100	547	486	422	284	414	841	240
NKZ3-D6/B6	150	620	520	458	266	450	798	240

■構造断面図（例）



品名・材質表

品番	品 名	材 質	品番	品 名	材 質	品番	品 名	材 質
1	キャブタイヤケーブル	2PNCT・F	30	オイルリフター	樹脂	54	主 軸	SUS420J2
6	スタッフィングボックス	FC200	32	ホースカップリング	FC200	55	回 転 子	
20	ポンプケーシング	FC200	35	注 油 プ ラ グ	SUS304	56	固 定 子	
21	羽 根 車	FCD700	36	潤 滑 油	タービン油	60	ベアリングハウジング	FC150
22	サクシヨンカバー	FC200	46	エ ア バ ル プ	SPCC	64	モータフレーム	FC150
23	ス ト レ ー ナ	SPCC	49	底 板	SPCC	65	アウトカバー	SS400
24	攪 拌 羽 根	FCD700	50	モータブラケット	FC150	68	ハ ン ド ル	SGP
25	メカニカルシール		52A	上 部 軸 受		71	軸 ス リ ー プ	SUS403
26	オイルシール		52B	下 部 軸 受				
29	オイルケーシング	FC200	53	モータ保護装置				

●掲載例以外の型式の構造断面図については、最寄りの営業店にお問い合わせください。