

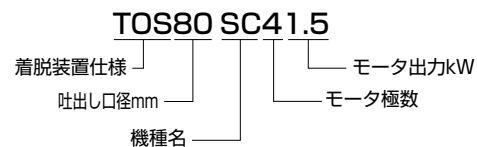
SC型 (社) 公共建築協会殿の「水中モーターポンプ」評価品です。

- 無閉塞性にすぐれたスクリー形羽根車を装備し、高粘性汚泥も効率よく揚送することを可能にしました。
- 高揚程特性がえられ、揚程の変化に対して、流量変化が少ないために流量制御が容易となり、全域に安定した運転が可能になりました。

■用途

1. 下水・し尿処理施設の汚物・汚泥の移送用。
2. 下水道主ポンプ及び中継設備用。
3. 紙パルプ・排液・ヘド口の移送用。
4. 固形物を含む液体の移送用。
5. 沈砂池用。

型式説明 下記の型式は説明用型式例です。



スクリー形羽根車 ベンド仕様 着脱装置仕様

■要部標準仕様

項目	吐出し口径 (mm)				
	65	80	100	150	
取扱液	液 質	汚水・雑排水・汚物・異物を含む液			
	液 温	0~40℃			
ポンプ	構造	羽 根 車	スクリー		
		軸 封	ダブルメカニカルシール (オイルリフター装備)		
		軸 受	密封玉軸受		
	材質	羽 根 車	FC200		
		ケーシング	FC200		
	サクシオンカバー	FC200			
	軸封(メカニカルシール)	SiC			
モータ	種 類 ・ 極 数	乾式水中形誘導電動機・4極			
	絶 縁	E種、F種			
	相 ・ 電 圧	50Hz三相200V 60Hz三相200/220V			
	保護装置(内蔵)	サークルサーマルプロテクタ(7.5kW以下) ミニチュアプロテクタ(11kW以上) 浸水検出器(18.5・22kW以上)			
	潤 滑 油	タービン油 VG32			
	材質	フ レ ー ム	FC200/150		
		主 軸	SUS420J2 (1.5~15kW)、 SUS420J1 (18.5・22kW)		
ケ ー ブ ル		VCT、2PNCT			
配管との接続	JIS10Kフランジ				

■50/60Hz 共通標準仕様

吐出し口径 mm	型 式		出力 kW	相・電圧 (三相) V	全揚程 m	吐出し量 m³/min	始動方式	質量(重量) kg		異物通過径 mm	キャブタイヤケーブル			
	ベンド仕様	着脱装置仕様						ベンド仕様	着脱装置仕様		材質	心数×断面積 mm²	仕上外径 mm	長さ m
80(65)	80SC41.5	TOS80SC41.5	1.5	200	8/8.9	0.6	じか入	89/90	78/79	49/43	VCT	4×1.25	11.1	6
80(65)	80SC42.2	TOS80SC42.2	2.2	200	9.5/10.5	0.8	じか入	94/89	83/78	50/49	VCT	4×2	11.8	6

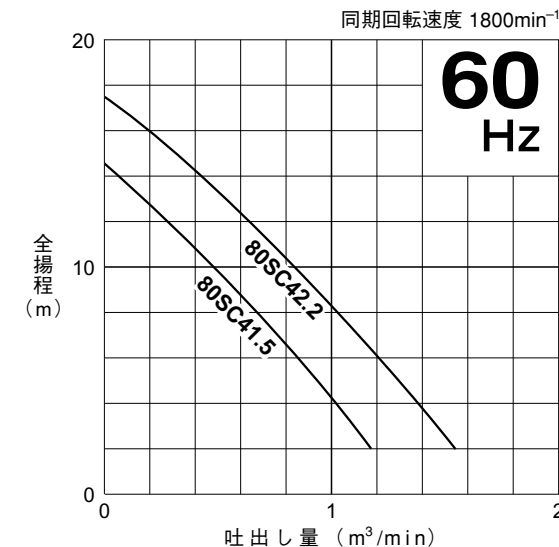
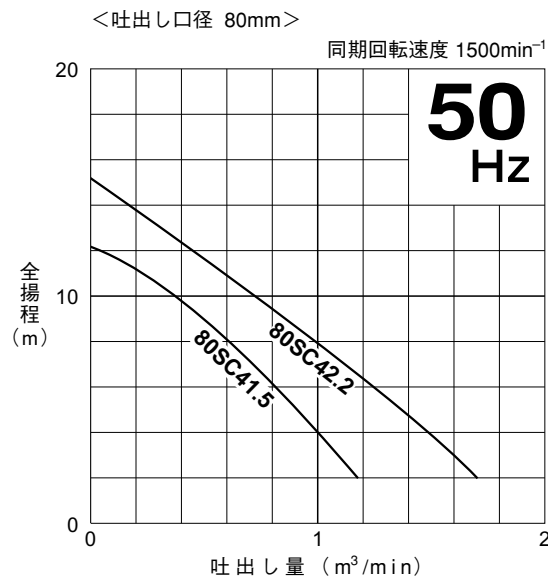
- () 内吐出し口径に変更可能です。
- 表示質量は、ケーブルを除くポンプ単体の質量です。

■特殊仕様

モータ変更	異電圧50Hz三相400V 60Hz三相400/440V
材質変更	羽根車SCS13/14 高クロム鑄鉄(HiCrFC) サクシオンカバーSCS13/14 ポンプ昇降用チェーンSUS304(着脱装置仕様)
潤滑油変更	流動パラフィンVG15
その他	<ul style="list-style-type: none"> ●ケーブル仕様変更 ●高温水仕様 ●塗装仕様変更 ●立会試験

●上記以外の特殊仕様につきましては最寄りの営業店までお問い合わせください。

■性能曲線



■ベンド仕様標準付属品

- キャブタイヤケーブル 1本
- 吐出しベンド(ボルト・パッキン付) 1式
- JIS10Kねじ込み相フランジ(ボルト・パッキン付) 1式

■特別付属品

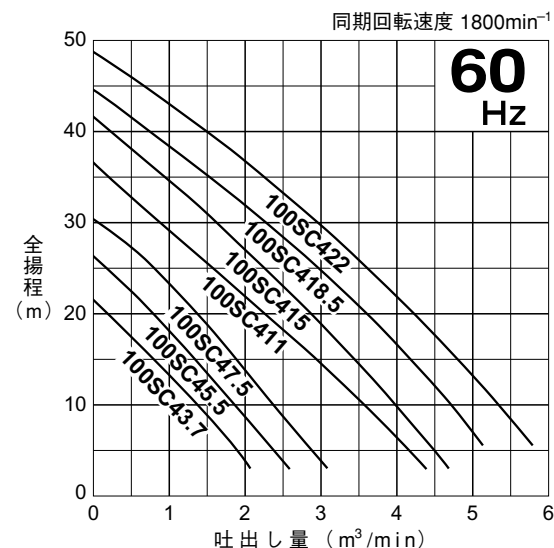
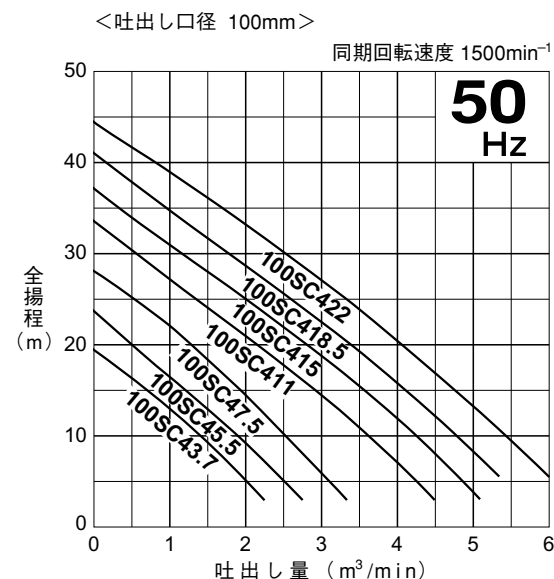
- 制御機器
- マンホール

■着脱装置仕様標準付属品

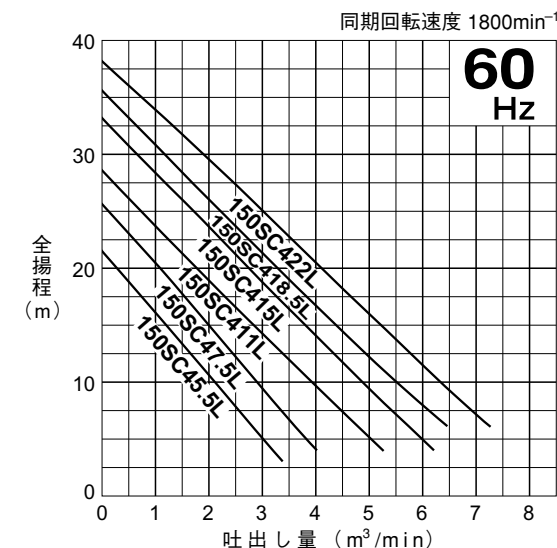
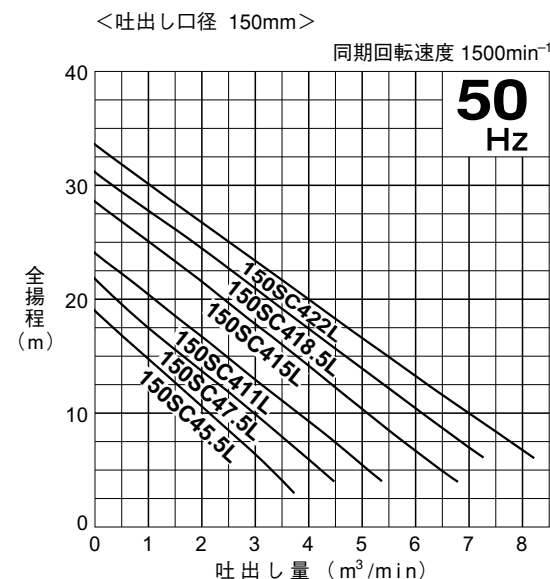
- キャブタイヤケーブル 1本
- ガイドサポート(ボルト付) 1式
- 着脱ベンド(ボルト付) 1式
質量(重量): 吐出し口径65mm用 19kg
80mm用 23kg
- ガイドフック(ボルト付) 1式
- ポンプ昇降用チェーン(シャックル付5m) 1本
- ガイドコネクタ(ボルト付) 1式
(基礎ボルトは非付属です。)

SC型

性能曲線



性能曲線



50/60Hz 共通標準仕様

吐出し口径 mm	型 式		出力 kW	相・電圧 (三相) V	全揚程 m	吐出し量 m³/min	始動方式	質量(重量) kg		異物 通過径 mm	キャブタイヤケーブル			
	バンド仕様	着脱装置仕様						バンド仕様	着脱装置仕様		材質	心数×断面積 mm²	仕上外径 mm	長さ m
100(80)	100SC43.7	TOS100SC43.7	3.7	200	12.2/12.4	1.1	じか入	109/110	94/95	62/50	VCT	4×3.5	13.9	6
100(80)	100SC45.5	TOS100SC45.5	5.5	200	13.0/13.5	1.5	じか入	163/161	152/150	66/57	2PNCT	4×3.5	14.1	8
100(80)	100SC47.5	TOS100SC47.5	7.5	200	18.4/18.5	1.5	じか入	179/176	167/165	65/62	2PNCT	4×5.5	16.8	8
100	100SC411	TOS100SC411	11	200	18.5/19.0	2.4	スターデルタ	237/230	227/220	75/74	2PNCT	4×3.5 3×3.5 2×2	14.1 12.9 10.6	8 8 8
100	100SC415	TOS100SC415	15	200	22.0/23.0	2.5	スターデルタ	256/249	246/239	79/75	2PNCT	4×5.5 3×5.5 2×2	16.8 15.2 10.6	8 8 8
100	100SC418.5	TOS100SC418.5	18.5	200	22.5/24.8	3.0	スターデルタ	406/394	398/386	77/73	2PNCT	4×14 3×14 3×2	21.7 19.7 11.8	10 10 10
100	100SC422	TOS100SC422	22	200	27.0/29.7	3.0	スターデルタ	406/394	398/386	79	2PNCT	4×14 3×14 3×2	21.7 19.7 11.8	10 10 10
150	150SC45.5L	TOS150SC45.5L	5.5	200	10.6	2.0	じか入	182/178	163/159	76	2PNCT	4×3.5	14.1	8
150	150SC47.5L	TOS150SC47.5L	7.5	200	11.8/12.2	2.5	じか入	200/196	181/177	82/75	2PNCT	4×5.5	16.8	8
150	150SC411L	TOS150SC411L	11	200	13.0/14.3	3.0	スターデルタ	262/256	236/230	86/78	2PNCT	4×3.5 3×3.5 2×2	14.1 12.9 10.6	8 8 8
150	150SC415L	TOS150SC415L	15	200	16.0/16.5	3.5	スターデルタ	284/277	257/251	93/82	2PNCT	4×5.5 3×5.5 2×2	16.8 15.2 10.6	8 8 8
150	150SC418.5L	TOS150SC418.5L	18.5	200	15.7/14.5	4.5	スターデルタ	449/441	433/426	93/86	2PNCT	4×14 3×14 3×2	21.7 19.7 11.8	10 10 10
150	150SC422L	TOS150SC422L	22	200	18.3	4.5	スターデルタ	449/441	433/426	97/89	2PNCT	4×14 3×14 3×2	21.7 19.7 11.8	10 10 10

- () 内吐出し口径に変更可能です。
- 表示質量は、ケーブルを除くポンプ単体の質量です。

バンド仕様標準付属品

- キャブタイヤケーブル …… 1本・11kW以上3本
- 吐出しバンド (ボルト・パッキン付) …… 1式
- JIS10Kねじ込み相フランジ …… 100mm以下 (ボルト・パッキン付) …… 1式

着脱装置仕様標準付属品

- キャブタイヤケーブル …… 1本・11kW以上3本
- ガイドサポート (ボルト付) …… 1式
- 着脱バンド (ボルト付) …… 1式
- 質量(重量): 吐出し口径 80mm用23kg
100mm用(3.7kW)23kg
100mm用(5.5kW以上)31kg
150mm用60kg
- ガイドフック (ボルト付) …… 1式
- ポンプ昇降用チェーン (シャックル付5m) …… 1本
- ガイドコネクタ (ボルト付) …… 1式 (基礎ボルトは非付属です。)

特別付属品

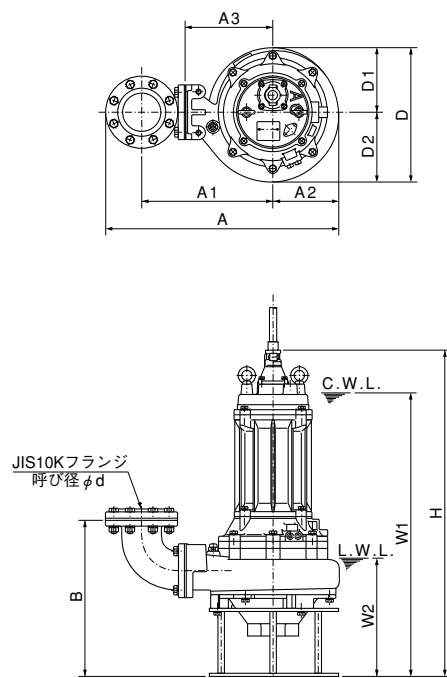
- 制御機器
- マンホール

SC型

■外形据付寸法図(例) 単位: mm

C.W.L. (連続運転最低水位)
L.W.L. (運転可能最低水位)

非自動形バンド仕様



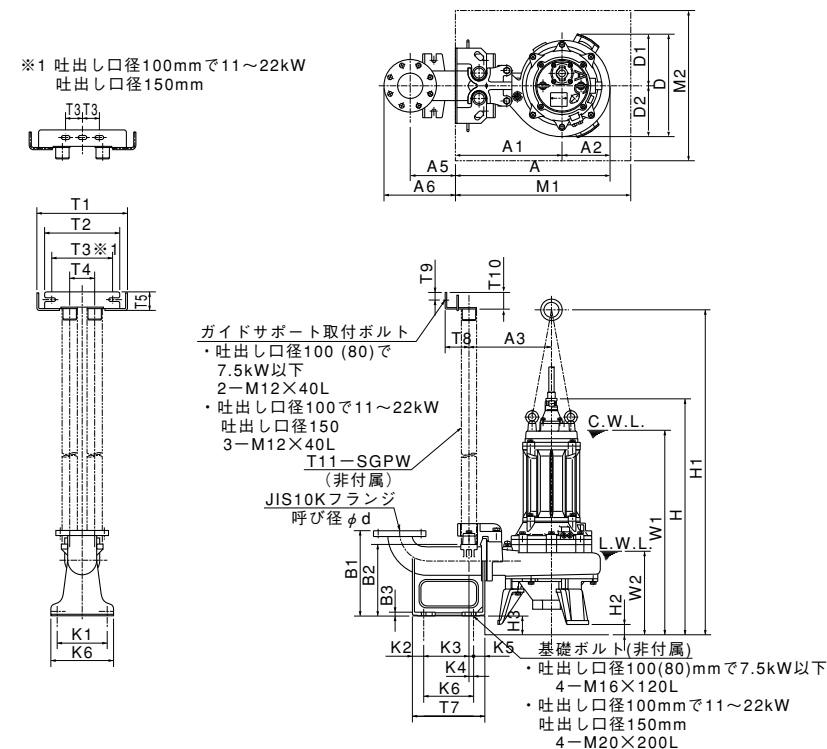
寸法表 単位: mm

型式	d	A	A1	A2	A3	B	D	D1	D2	W1	W2	H
80SC41.5	80(65)	603(598)	336	174	224	315(296)	350	168	182	590	235	632
80SC42.2	80(65)	603(598)	336	174	224	376(357)/315(296)	350	168	182	650	295/235	693
100SC43.7	100(80)	630(603)	351(336)	174	224	401(376)	350	168	182	700	295	743
100SC45.5	100(80)	686(648)	387(362)	194	260	463(438)	393	190	203	840	350	964
100SC47.5	100(80)	686(648)	387(362)	194	260	463(438)	393	190	203	855	350	980
100SC411	100	803	457	241	330	455	481	231	250	920	355	1045
100SC415	100	803	457	241	330	455	481	231	250	990	355	1115
100SC418.5	100	851	497	249	370	506	515	255	260	1185	405	1334
100SC422	100	851	497	249	370	506	515	255	260	1185	405	1334
150SC45.5L	150	834	483	211	300	509	404	191	213	885	395	1009
150SC47.5L	150	834	483	211	300	524	404	191	213	915	410	1040
150SC411L	150	895	513	242	330	568	464	220	244	1035	470	1160
150SC415L	150	895	513	242	330	568	464	220	244	1105	470	1230
150SC418.5L	150	980	578	262	395	596	521	255	266	1270	490	1419
150SC422L	150	980	578	262	395	596	521	255	266	1270	490	1419

■外形据付寸法図(例) 単位: mm

C.W.L. (連続運転最低水位)
L.W.L. (運転可能最低水位)

非自動形着脱装置仕様



寸法表 単位: mm

型式	A	A1	A2	A3	A5	A6	D	D1	D2	W1	W2	H	H1	H2	H3	M1	M2
TOS80SC41.5	518	344	174	284	165	258	350	168	182	645	285	685	804	48	50	600	500
TOS80SC42.2	518	344	174	284	165	258	350	168	182	645	285	685	804	48	50	600	500
TOS100SC43.7	518	344	174	284	165	270	350	168	182	695	285	735	854	48	50	600	500
TOS100SC45.5	619	425	194	330	181	286(274)	410	205	205	820	335	946	1302	43	75	700	600
TOS100SC47.5	619	425	194	330	181	286(274)	410	205	205	835	335	962	1323	43	75	700	600
TOS100SC411	776	535	241	440	190	295	481	231	250	905	340	1030	1391	58	—	900	700
TOS100SC415	776	535	241	440	190	295	481	231	250	1025	390	1150	1511	80/108	50	900	700
TOS100SC418.5	824	575	249	480	190	295	515	255	260	1220	440	1368	1751	35	100	1200	850
TOS100SC422	824	575	249	480	190	295	515	255	260	1220	440	1368	1751	35	100	1200	850
TOS150SC45.5L	698	487	211	392	190	330	418	205	213	910	420	1035	1391	105/125	75	900	700
TOS150SC47.5L	698	487	211	392	190	330	418	205	213	925	420	1051	1412	90/125	75	900	700
TOS150SC411L	759	517	242	422	190	330	475	231	244	1000	435	1127	1488	98	75	900	700
TOS150SC415L	759	517	242	422	190	330	475	231	244	1120	485	1247	1608	128/148	125	900	700
TOS150SC418.5L	844	582	262	487	190	330	521	255	266	1310	530	1458	1841	39	175	1200	850
TOS150SC422L	844	582	262	487	190	330	521	255	266	1310	530	1458	1841	39	175	1200	850

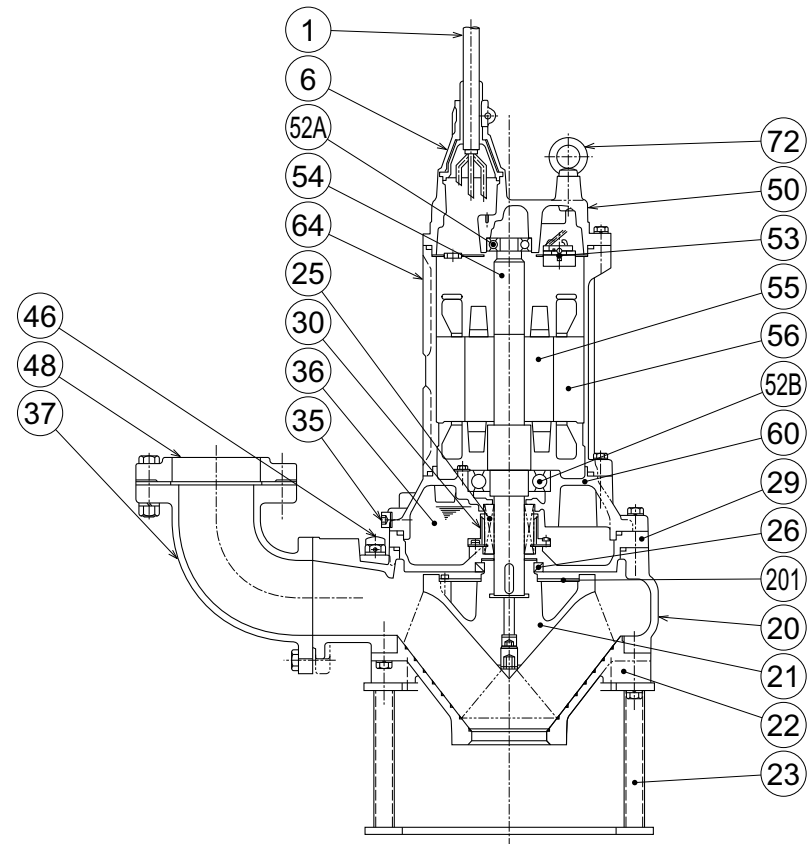
吐出し口径	d	T1	T2	T3	T4	T5	T6	T7	T8	T9	T10	T11	K1	K2	K3	K4	K5	K6	B1	B2	B3
80(65):1.5~2.2kW 100(80):3.7kW	80	288	230	195	80	63	220	250	60	25	55	32	170	40	155	15	40	170	290	237	15
100(80):5.5~7.5kW	100	362	300	245	100	74	250	290	95	30	66	50	200	45	181	19	45	200	340	285	15
100:11~22kW	100	424	350	68	160	79	360	390	95	30	71	50	300	50	205	95	40	300	480	365	15
150:5.5~22kW	150	424	350	68	160	79	360	400	95	30	71	50	300	50	205	95	50	300	480	368	15

●着脱装置寸法は、吐出し口径により決定されます。
尚、吐出し口径100mmにつきましては、出力によっても異なります。

SC型

■構造断面図 (例)

非自動形バンド仕様

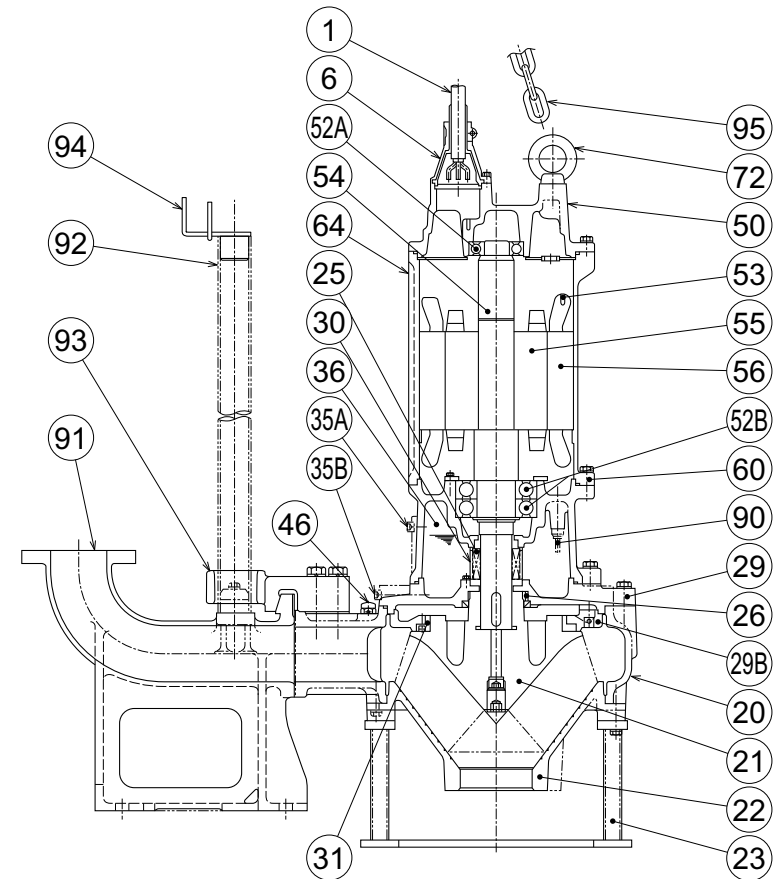


品名・材質表

品番	品名	材質	品番	品名	材質	品番	品名	材質
1	キャブタイヤケーブル	VCT/2PNCT	30	オイルリフター	樹脂	53	モータ保護装置	
6	スタフティングボックス	FC200	35	注油プラグ	SUS304	54	主軸	SUS420J2
20	ポンプケーシング	FC200	36	潤滑油	タービン油 VG32	55	回転子	
21	羽根車	FC200	37	吐出しバンド	FC200	56	固定子	
22	サクシヨンカバー	FC200	46	エアバルブ	樹脂	60	ベアリングハウジング	FC200
23	スタンド	SS400+SGP	48	ねじ込み相フランジ	FC200(口径100以下)	64	モータフレーム	FC200
25	メカニカルシール		50	モータブラケット	FC200	72	吊りボルト	SS400/SUS304
26	オイルシール		52A	上部軸受		201	羽根車ふた	SS400
29	オイルケーシング	FC200	52B	下部軸受				

■構造断面図 (例)

非自動形着脱装置仕様



品名・材質表

品番	品名	材質	品番	品名	材質	品番	品名	材質
1	キャブタイヤケーブル	VCT/2PNCT	31	ウェアリング	FC200	56	固定子	
6	スタフティングボックス	FC200	35A	注油プラグ	SUS304	60	ベアリングハウジング	FC200
20	ポンプケーシング	FC200	35B	排油プラグ	SUS304	64	モータフレーム	FC200
21	羽根車	FC200	36	潤滑油	タービン油 VG32	72	吊りボルト	SS400/SUS304
22	サクシヨンカバー	FC200	46	エアバルブ	樹脂	90	浸水検出電極	
23	スタンド	SS400+SGP	48	ねじ込み相フランジ	FC200(口径100以下)	91	着脱バンド	FC200
25	メカニカルシール		50	モータブラケット	FC200	92	ガイドパイプ	SGPW(非付属)
26	オイルシール		52A	上部軸受		93	ガイドフック	FCD450
29B	ケーシングプレート	FC200	52B	下部軸受		94	ガイドサポート	FCD450
29	オイルケーシング	FC200	53	モータ保護装置		95	チェーン	SS400
30	オイルリフター	樹脂	54	主軸	SUS420J1相当			
			55	回転子				