

SCG型

日本下水道事業団殿仕様による

吸込スクリー付水中汚水・汚泥ポンプ

- 無閉塞性にすぐれたスクリー形羽根車を装備し、高粘性汚泥も効率よく揚送することを可能にしました。
- 高揚程特性がえられ、揚程の変化に対して、流量変化が少ないために流量制御が容易となり、全域に安定した運転が可能になりました。



スクリー形羽根車

着脱装置仕様

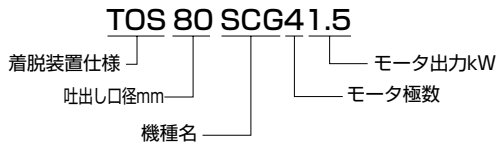
■要部標準仕様

項目		吐出し口径(mm)		
		80	100	150
取扱液	液 質	汚水・雑排水・汚物・異物を含む液		
	液 温	0~40℃		
ポンプ	構造	羽 根 車	スクリー	
		軸 封	ダブルメカニカルシール (オイルリフター装備)	
		軸 受	密封玉軸受	
	材質	羽 根 車	高クロム鋳鉄(HiCrFC)、SCS13	
		ケーシング	FC200	
		サクシオンカバー	FC200	
	軸封(メカニカルシール)	SiC		
モータ	種 類 ・ 極 数	乾式水中形誘導電動機・4極		
	絶 縁	E種(3.7kW以下)、F種(5.5kW以上)		
	相 ・ 電 圧	50Hz三相200V		
		60Hz三相200/220V		
	温度保護装置(内蔵)	サークルサーマルプロテクタ(7.5kW以下) ミニチュアプロテクタ(11kW以上)		
	浸水保護装置(内蔵)	フロート式浸水検出器		
	潤 滑 油	タービン油 VG32		
	材質	フ レ ーム	FC150(3.7kW以下)、FC200(5.5kW以上)	
主 軸		13Crステンレス鋼		
ケ ー ブ ル		2PNCT(動力用・制御用共)		
配 管 と の 接 続	JISB2239又はJISB2063			
塗 装	日本下水道事業団殿仕様エポキシ樹脂塗装			

■用途

- 1.日本下水道事業団機械設備標準仕様に準拠する吸込スクリー付汚水・汚泥ポンプ用。
- 2.下水・し尿処理施設の汚物・汚泥の移送用。
- 3.下水道主ポンプ及び中継設備用。
- 4.紙パルプ・排液・ヘドロの移送用。
- 5.固形物を含む液体の移送用。
- 6.沈砂池用。

型式説明 下記の型式は説明用型式例です。



■50/60Hz 共通標準仕様

吐出し口径 mm	型 式		極数 P	出力 kW	相・電圧 (三相) V	全揚程 m	吐出し量 m³/min	始動方式	冷却方式	質量(重量)kg		異物通過径 mm	キャブタイヤケーブル					
	着脱装置仕様	バンド仕様								材質	動力用 1		制御用		長さ m			
											心数×断面積 mm²		仕上外径 mm	心数×断面積 mm²		仕上外径 mm		
80	TOS80SCG41.5	80SCG41.5	4	1.5	200	8/8.9	0.6	じか入	自然冷却	83/84	94	48/43	2PNCT	4×2	12.2	4×1.25	10.5	6
80	TOS80SCG42.2	80SCG42.2	4	2.2	200	9.5/10.5	0.6	じか入	自然冷却	88/83	99/94	50/48	2PNCT	4×2	12.2	4×1.25	10.5	6

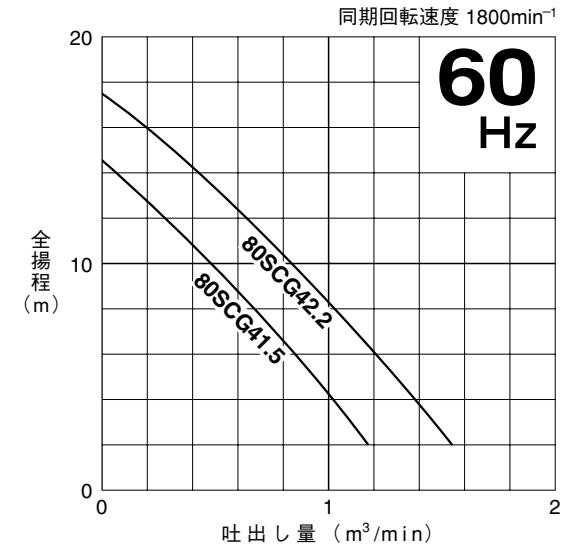
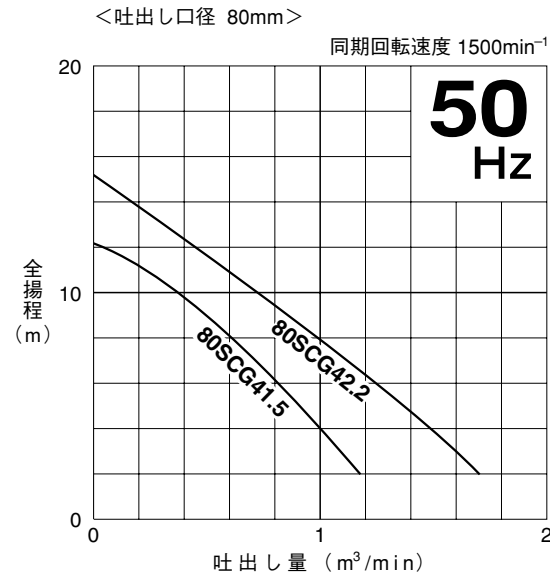
- 表示質量は、ケーブルを除くポンプ単体の質量です。
- 制御用ケーブルについて、出力7.5kW以下の2心は未使用です。

■特殊仕様

モータ変更	異電圧50Hz三相400V 60Hz三相400/440V
材質変更	羽根車 FC200 SCS14 アウトカバーSUS サクシオンカバーSCS13/14
その他	●ケーブル仕様変更 ●立会試験

●上記以外の特殊仕様につきましては最寄りの営業店迄お問い合わせください。

■性能曲線



■着脱装置仕様標準付属品

- キャブタイヤケーブル 2本
- ガイドサポート SUS304 (SUS304 ボルト付) 1式
- 着脱バンド FC200 (SUS304 ボルト付) 1式
質量 {重量} : 吐出し口径80mm用23kg
- ガイドフック FCD450 (SUS304 ボルト付) 1式
- ポンプ昇降用チェーン SUS304 (SUS304 シャックル付5m) 1本
- ガイドコネクタ SUS304 (SUS304 ボルト付) 1式
- 基礎ボルト SUS304 1式
- 地上銘板 1式

■バンド仕様標準付属品

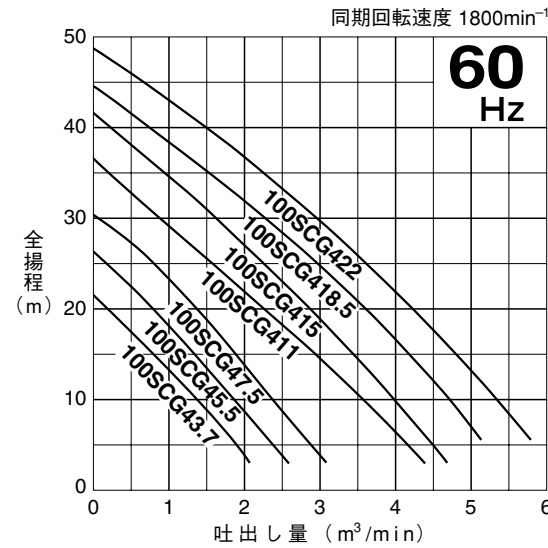
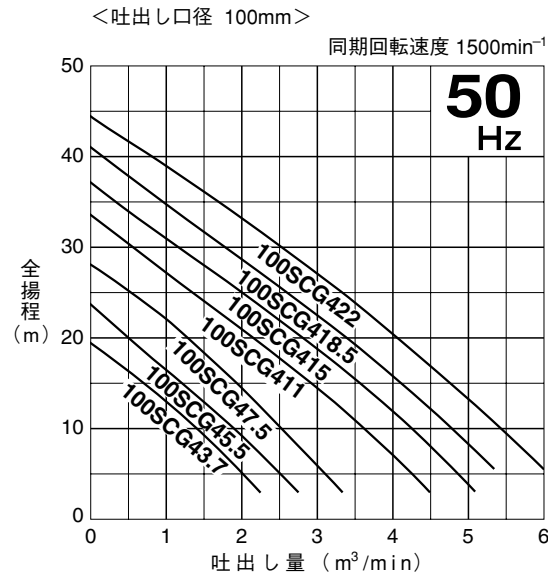
- キャブタイヤケーブル 2本
- 吐出しバンド FC200 (SUS304 ボルト・パッキン付) 1式
- JIS10K又は、JIS7.5Kねじ込み相フランジ (SUS304 ボルト・パッキン付) 1式
- 地上銘板 1式

■特別付属品

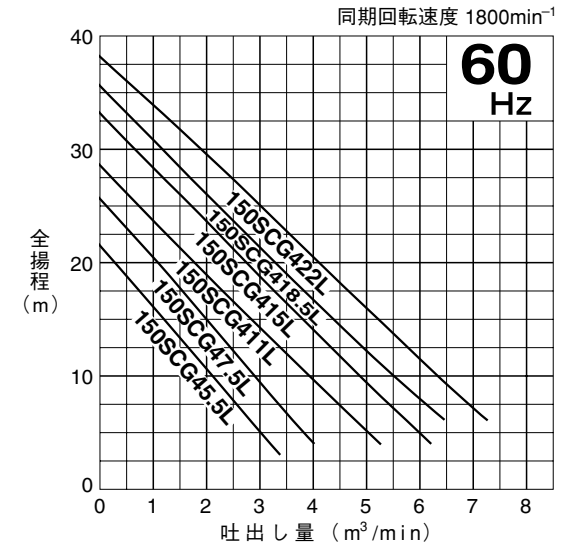
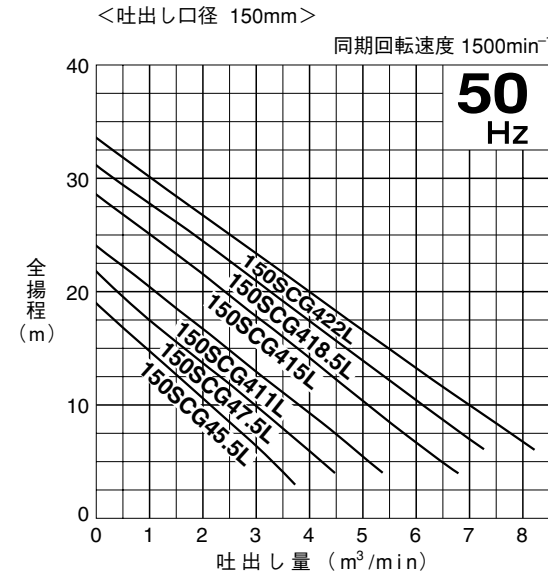
- 制御機器 (制御盤、フロート式水位検出器)
- マンホール
- 隔膜式連成計 1個
- 自動空気弁 1個
- ガイドパイプ SUS304 1式
- 動力ケーブル用端子箱 1個
- 特殊工具 1式
- 軸封用シール 1台分

SCG型

性能曲線



性能曲線



着脱装置仕様標準付属品

- キャブタイヤケーブル 7.5kW以下2本
11kW以上3本
- ガイドサポート SUS304 (SUS304 ボルト付)1式
- 着脱バンド FC200 (SUS304 ボルト付)1式
質量 {重量} : 吐出し口径100mm用31kg
150mm用60kg
- ガイドフック FCD450 (SUS304 ボルト付)1式
- ポンプ昇降用チェーン SUS304 (SUS304 シャックル付5m)1本
- ガイドコネクタ SUS304 (SUS304 ボルト付)1式
- 基礎ボルト SUS3041式
- 地上銘板1式

バンド仕様標準付属品

- キャブタイヤケーブル 7.5kW以下2本
11kW以上3本
- 吐出しバンド FC200 (SUS304 ボルト・パッキン付)1式
- JIS10K又は、JIS7.5Kねじ込み相フランジ (SUS304 ボルト・パッキン付)1式
口径100mm以下の場合
- 地上銘板1式

特別付属品

- 制御機器 (制御盤、フロート式水位検出器)
- マンホール
- 隔膜式連成計1個
- 自動空気弁1個
- ガイドパイプ SUS3041式
- 動力ケーブル用端子箱1個
- 特殊工具1式
- 軸封用シール1台分

50/60Hz 共通標準仕様

吐出し口径 mm	型 式		極数 P	出力 kW	相・電圧 (三相) V	全揚程 m	吐出し量 m³/min	始動方式	冷却方式	質量 (重量) kg		異物通過径 mm	キャブタイヤケーブル							
										着脱装置仕様	バンド仕様		材質	動力用1		動力用2		制御用		長さ m
	心数×断面積 mm²	仕上外径 mm												心数×断面積 mm²	仕上外径 mm	心数×断面積 mm²	仕上外径 mm			
100	TOS100SCG43.7	100SCG43.7	4	3.7	200	122/124	1.1	じか入	自然冷却	98/99	113/114	60/50	2PNCT	4×2	12.2	—	—	4×1.25	10.5	6
100	TOS100SCG45.5	100SCG45.5	4	5.5	200	130/135	1.5	じか入	自然冷却	161/158	172/170	66/57	2PNCT	4×3.5	14.1	—	—	4×1.25	10.5	8
100	TOS100SCG47.5	100SCG47.5	4	7.5	200	184/185	1.5	じか入	自然冷却	176/173	188/185	65/62	2PNCT	4×5.5	16.8	—	—	4×1.25	10.5	8
100	TOS100SCG411	100SCG411	4	11	200	185/190	2.4	スターデルタ	自然冷却	247/240	257/250	75/74	2PNCT	4×3.5	14.1	3×3.5	12.9	4×2	12.2	8
100	TOS100SCG415	100SCG415	4	15	200	220/230	2.5	スターデルタ	自然冷却	271/264	281/274	79/75	2PNCT	4×5.5	16.8	3×5.5	15.2	4×2	12.2	8
100	TOS100SCG418.5	100SCG418.5	4	18.5	200	225/248	3.0	スターデルタ	自己冷却	475/462	484/470	77/73	2PNCT	4×14	21.7	3×14	19.7	4×2	12.2	10
100	TOS100SCG422	100SCG422	4	22	200	270/297	3.0	スターデルタ	自己冷却	475/462	484/470	79	2PNCT	4×14	21.7	3×14	19.7	4×2	12.2	10
150	TOS150SCG45.5L	150SCG45.5L	4	5.5	200	10.6	2.0	じか入	自然冷却	172/167	191/186	76	2PNCT	4×3.5	14.1	—	—	4×1.25	10.5	8
150	TOS150SCG47.5L	150SCG47.5L	4	7.5	200	11.8/12.2	2.5	じか入	自然冷却	190/186	209/205	82/75	2PNCT	4×5.5	16.8	—	—	4×1.25	10.5	8
150	TOS150SCG411L	150SCG411L	4	11	200	130/143	3.0	スターデルタ	自然冷却	256/250	282/276	86/78	2PNCT	4×3.5	14.1	3×3.5	12.9	4×2	12.2	8
150	TOS150SCG415L	150SCG415L	4	15	200	160/165	3.5	スターデルタ	自然冷却	283/276	309/302	93/82	2PNCT	4×5.5	16.8	3×5.5	15.2	4×2	12.2	8
150	TOS150SCG418.5L	150SCG418.5L	4	18.5	200	157/145	4.5	スターデルタ	自己冷却	511/502	526/518	93/86	2PNCT	4×14	21.7	3×14	19.7	4×2	12.2	10
150	TOS150SCG422L	150SCG422L	4	22	200	18.3	4.5	スターデルタ	自己冷却	511/502	526/518	97/89	2PNCT	4×14	21.7	3×14	19.7	4×2	12.2	10

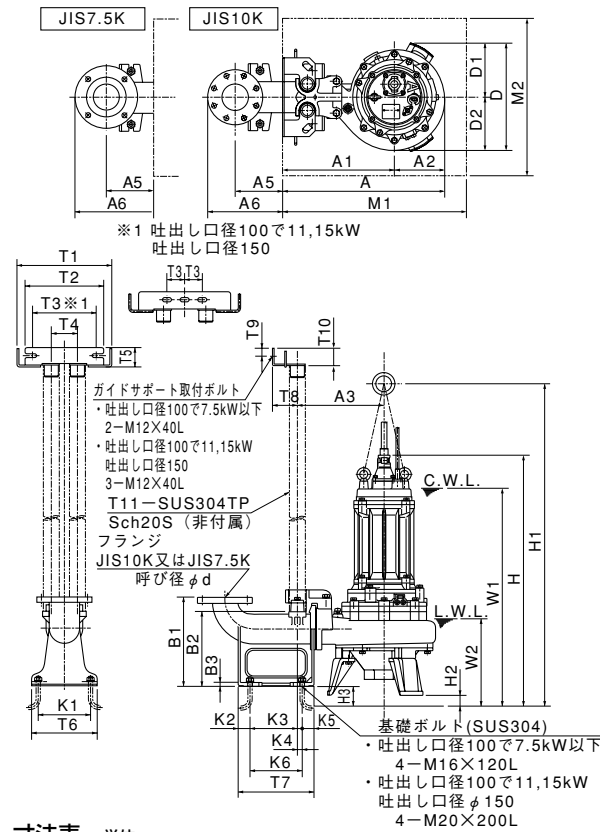
●表示質量は、ケーブルを除くポンプ単体の質量です。
●制御用ケーブルについて、出力7.5kW以下の2心は未使用です。

SCG型

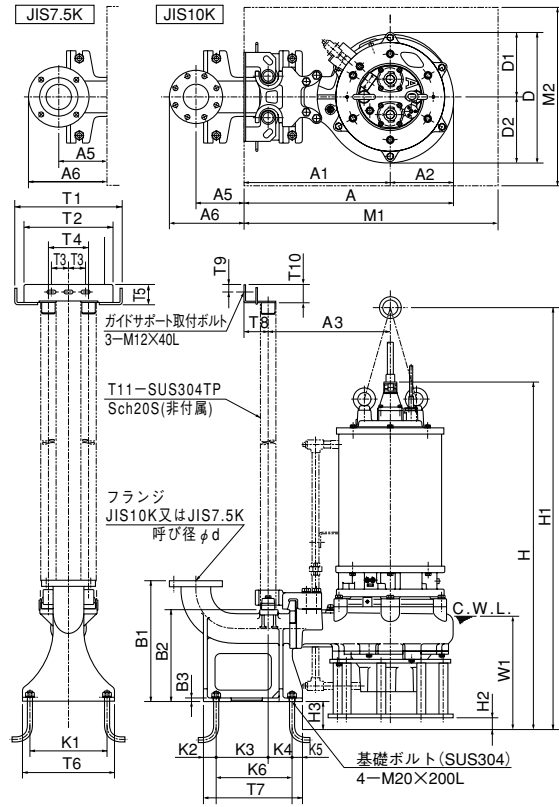
■外形寸法図(例) 単位: mm

C.W.L. (連続運転最低水位)
L.W.L. (運転可能最低水位)

着脱装置仕様
自然冷却方式



着脱装置仕様
自己冷却方式



寸法表 単位: mm

型 式	A	A1	A2	A3	A5	A6	D	D1	D2	W1	W2	H	H1	H2	H3	M1	M2
TOS80SCG41.5	518	334	174	284	165	258(271)	351	169	182	730	285	770	937	48	50	600	500
TOS80SCG42.2	518	334	174	284	165	258(271)	351	169	182	730	285	770	937	48	50	600	500
TOS100SCG43.7	518	344	174	284	165	270(284)	351	169	182	730	285	770	937	48	50	600	500
TOS100SCG45.5	618	425	193	330	181	286(300)	410	205	205	835	335	962	1234	43	75	700	600
TOS100SCG47.5	618	425	193	330	181	286(300)	410	205	205	855	335	978	1255	43	75	700	600
TOS100SCG411	776	535	241	440	190	295(309)	481	231	250	995	415	1121	1398	133	75	900	700
TOS100SCG415	776	535	241	440	190	295(309)	481	231	250	1070	415	1197	1474	113/133	75	900	700
TOS100SCG418.5	824	575	249	480	190	295(309)	515	255	260	450	—	1378	1672	45	110	1200	850
TOS100SCG422	824	575	249	480	190	295(309)	515	255	260	450	—	1378	1672	45	110	1200	850
TOS150SCG45.5L	698	487	211	392	190	330(335)	418	205	213	925	420	1051	1323	105/125	75	900	700
TOS150SCG47.5L	698	487	211	392	190	330(335)	418	205	213	940	420	1067	1344	90/125	75	900	700
TOS150SCG411L	759	517	242	422	190	330(335)	475	231	244	1055	470	1178	1455	133	110	900	700
TOS150SCG415L	759	517	242	422	190	330(335)	475	231	244	1130	470	1254	1531	113/133	110	900	700
TOS150SCG418.5L	844	582	262	487	190	330(335)	521	255	266	565	—	1463	1757	45	180	1200	850
TOS150SCG422L	844	582	262	487	190	330(335)	521	255	266	565	—	1463	1757	45	180	1200	850

● () 内寸法はJIS7.5Kです。● W2の一印型式はC.W.L.とL.W.L.は同じ水位になります。

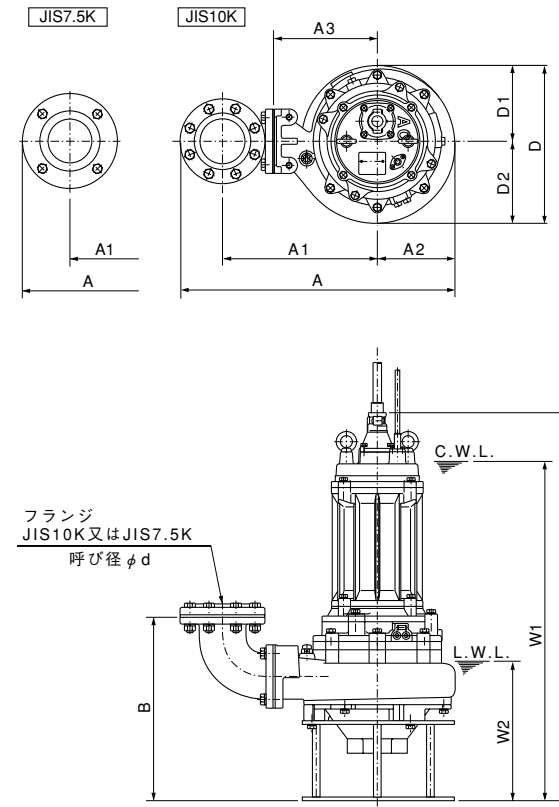
吐出し口径	d	T1	T2	T3	T4	T5	T6	T7	T8	T9	T10	T11	K1	K2	K3	K4	K5	K6	B1	B2	B3
80	80	288	230	195	80	63	220	250	60	25	55	32	170	40	155	15	40	170	290	237	15
100(5.5~7.5kW)	100	362	300	245	100	74	250	290	95	30	66	50	200	45	181	19	45	200	340	285	15
100(11~22kW)	100	424	350	68	160	79	360	390	95	30	71	50	300	50	205	95	40	300	480	365	15
150	150	424	350	68	160	79	360	400	95	30	71	50	300	50	205	95	50	300	480	368	15

● 着脱装置部寸法は、吐出し口径により決定されます。

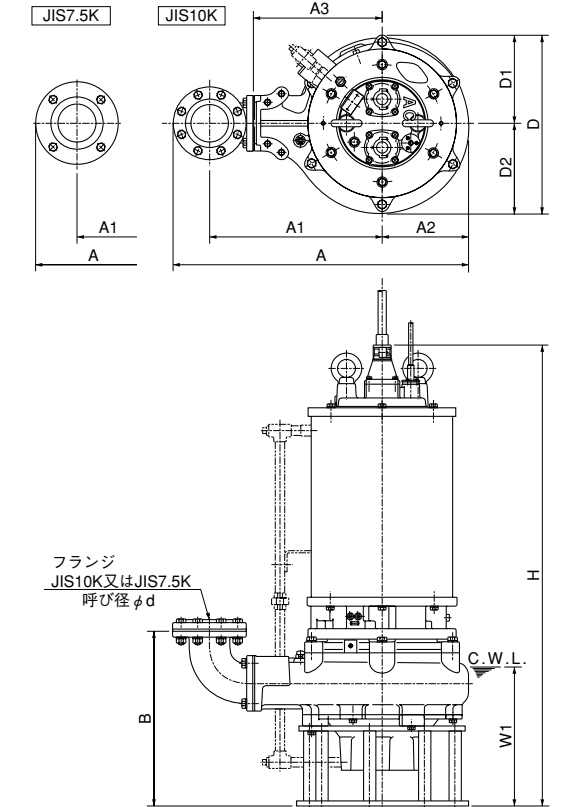
■外形寸法図(例) 単位: mm

C.W.L. (連続運転最低水位)
L.W.L. (運転可能最低水位)

バンド仕様
自然冷却方式



バンド仕様
自己冷却方式



寸法表 単位: mm

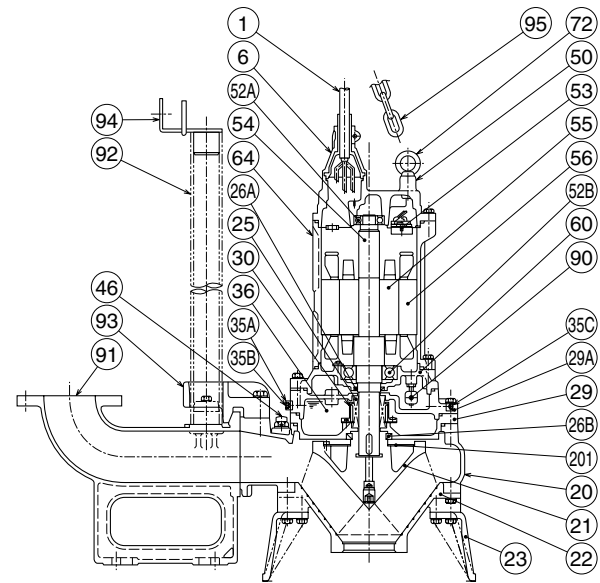
型 式	d	A	A1	A2	A3	B	D	D1	D2	W1	W2	H
80SCG41.5	80	603(616)	336	174	224	315	351	169	182	675	235	717
80SCG42.2	80	603(616)	336	174	224	376/315	351	169	182	735/675	295/235	778/717
100SCG43.7	100	630(644)	351	174	224	401	351	169	182	735	295	778
100SCG45.5	100	685(699)	387	193	260	463	393	190	203	855	350	980
100SCG47.5	100	685(699)	387	193	260	463	393	190	203	870	350	996
100SCG411	100	803(817)	457	241	330	455	481	231	250	935	355	1061
100SCG415	100	803(817)	457	241	330	455	481	231	250	1010	355	1137
100SCG418.5	100	851(865)	497	249	370	506	515	255	260	405	—	1334
100SCG422	100	851(865)	497	249	370	506	515	255	260	405	—	1334
150SCG45.5L	150	834(839)	483	211	300	509	404	191	213	900	395	1025
150SCG47.5L	150	834(839)	483	211	300	524	404	191	213	930	410	1056
150SCG411L	150	895(900)	513	242	330	568	464	220	244	1050	470	1176
150SCG415L	150	895(900)	513	242	330	568	464	220	244	1125	470	1252
150SCG418.5L	150	980(985)	578	262	395	596	521	255	266	520	—	1419
150SCG422L	150	980(985)	578	262	395	596	521	255	266	520	—	1419

● () 内寸法はJIS7.5Kです。● W2の一印型式はC.W.L.とL.W.L.は同じ水位になります。

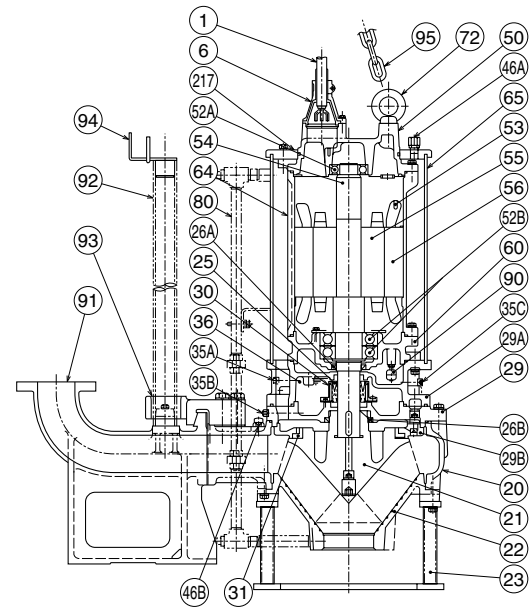
SCG型

■構造断面図（例）

着脱装置仕様
自然冷却方式



着脱装置仕様
自己冷却方式

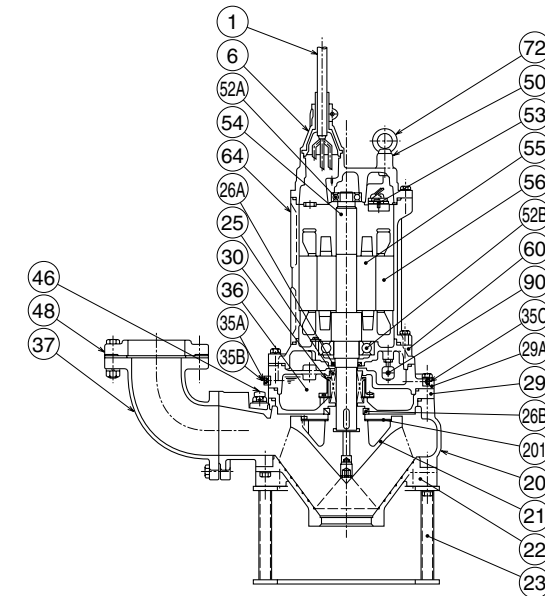


品名・材質表

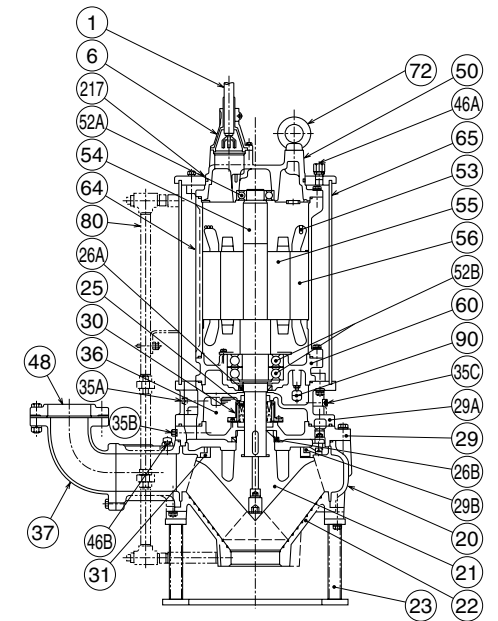
品番	品名	材質	品番	品名	材質
1	キャブタイヤケーブル	2PNCT	35A	注油プラグ	SUS304
6	スタッキングボックス	FC200	35B	排油プラグ	SUS304
20	ポンプケーシング	FC200	35C	ドレンプラグ	SUS304
21	羽根車	SCS13/HiCrFC	36	潤滑油	タービン油VG32
22	サクシヨンカバー	FC200	46	エアバルブ	樹脂
23	スタンド	SS400+SGP	46A	エアバルブ	C3604
25	メカニカルシール		46B	エアバルブ	樹脂
26A	オイルシール		50	モータブラケット	FC200
26B	オイルシール		52A	上部軸受	
29	オイルケーシング	FC200	52B	下部軸受	
29A	ケーシングカバー	FC200	53	モータ保護装置	
29B	ケーシングプレート	FC200	54	主軸	SUS420J1相当
30	オイルリフター	樹脂/SPCC	55	回転子	
31	ウェアリング	SCS13	56	固定子	

■構造断面図（例）

ベンド仕様
自然冷却方式



ベンド仕様
自己冷却方式



品名・材質表

品番	品名	材質	品番	品名	材質	品番	品名	材質
1	キャブタイヤケーブル	2PNCT	31	ウェアリング	SCS13	53	モータ保護装置	
6	スタッキングボックス	FC200	35A	注油プラグ	SUS304	54	主軸	SUS420J1相当
20	ポンプケーシング	FC200	35B	排油プラグ	SUS304	55	回転子	
21	羽根車	SCS13/HiCrFC	35C	ドレンプラグ	SUS304	56	固定子	
22	サクシヨンカバー	FC200	36	潤滑油	タービン油VG32	60	ベアリングハウジング	FC200
23	スタンド	SS400+SGP	37	吐出しベンド	FC200	64	モータフレーム	FC200
25	メカニカルシール		46	エアバルブ	樹脂	65	アウトカバー	SS400
26A	オイルシール		46A	エアバルブ	C3604	72	吊りボルト	SUS304
26B	オイルシール		46B	エアバルブ	樹脂	80	冷却パイプ	SS400
29	オイルケーシング	FC200	48	ねじ込み相フランジ	FC200	90	浸水検出フロート	
29A	ケーシングカバー	FC200	50	モータブラケット	FC200	201	羽根車ふた	SUS304
29B	ケーシングプレート	FC200	52A	上部軸受		217	押え板	FC200
30	オイルリフター	樹脂/SPCC	52B	下部軸受				