

# SFQ型

- 接液部すべてにステンレス（SCS14、SUS316）を採用しています。



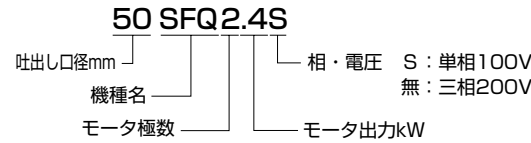
ベンド仕様

着脱装置仕様（特別対応）

## ■用途

1. 産業工場・病院・研究所などの腐食性液・廃液の移送・排水用

型式説明 下記の型式は説明用型式例です。



## ■要部標準仕様

| 項目           |  | 吐出し口径(mm)                                  |                                       |  |
|--------------|--|--|---------------------------------------|--|
|              |  | 50   | 80                                    |  |
| 取扱液          | 液質   | 化学汚水                                       |                                       |  |
|              | 液温   | 0~40℃                                      |                                       |  |
| ポンプ          | 構造   | 羽根車  | オープン                                  |  |
|              |  | 軸封   | ダブルメカニカルシール<br>(オイルリフター装備 1.5kW以下を除く) |  |
|              | 軸受   | 密封玉軸受                                      |                                       |  |
|              | 材質   | 羽根車  | SCS14                                 |  |
|              |  | ケーシング                                      | SCS14                                 |  |
|              |  | サクシオンカバー                                   | SCS14                                 |  |
| 軸封(メカニカルシール) |  | SiC  |                                       |  |
| モータ          | 種類・極数  | 乾式水中形誘導電動機・2極                              |                                       |  |
|              | 絶縁   | E種・F種                                      |                                       |  |
|              | 相・電圧   | 50Hz単相100V三相200V<br>60Hz単相100V三相200/220V   |                                       |  |
|              | 保護装置(内蔵)                                     | サークルサーマルプロテクタ(7.5kW以下)<br>ミニチュアプロテクタ(11kW) |                                       |  |
|              | 潤滑油  | 材質   | タービン油VG32                             |  |
|              |  | フレーム                                       | SCS14                                 |  |
|              |  | 主軸   | SUS316                                |  |
| ケーブル         | VCT、2PNCT                                    |  |                                       |  |
| 配管との接続       | 特殊ねじ込み相フランジ(3.7kW以下)、<br>JIS10Kフランジ(5.5kW以上) |  |                                       |  |

## ■50/60Hz 共通標準仕様

| 吐出し口径 mm | 型 式       |              | 出力 kW | 相・電圧 V | 全揚程 m | 吐出し量 m <sup>3</sup> /min | 始動方式   | 質量(重量)kg |        | 異物通過径 mm | キャブタイヤケーブル |                        |                      |             |
|----------|-----------|--------------|-------|--------|-------|--------------------------|--------|----------|--------|----------|------------|------------------------|----------------------|-------------|
|          | ベンド仕様     | 着脱装置仕様       |       |        |       |                          |        | ベンド仕様    | 着脱装置仕様 |          | 材質         | 心数×断面積 mm <sup>2</sup> | 仕上外径 mm              | 長さ m        |
| 50       | 50SFQ2.4S | (特別対応)       | 0.4   | 単100   | 8     | 0.12                     | コンデンサ  | 22       | —      | 6        | VCT        | 3×1.25                 | 10.1                 | 6           |
| 50       | 50SFQ2.4  | (特別対応)       | 0.4   | ≡200   | 8     | 0.12                     | じか入    | 20       | —      | 6        | VCT        | 4×1.25                 | 11.1                 | 6           |
| 50       | 50SFQ2.75 | (特別対応)       | 0.75  | ≡200   | 10    | 0.21                     | じか入    | 22       | —      | 6        | VCT        | 4×1.25                 | 11.1                 | 6           |
| 80       | 80SFQ21.5 | (特別対応)       | 1.5   | ≡200   | 15    | 0.30                     | じか入    | 38       | —      | 6        | VCT        | 4×1.25                 | 11.1                 | 6           |
| 80       | 80SFQ23.7 | (特別対応)       | 3.7   | ≡200   | 15    | 0.75                     | じか入    | 52       | —      | 15       | VCT        | 4×3.5                  | 13.9                 | 6           |
| 80       | 80SFQ25.5 | TOS80SFQ25.5 | 5.5   | ≡200   | 25    | 0.50                     | じか入    | 124      | 113    | 20       | 2PNCT      | 4×3.5                  | 14.1                 | 8           |
| 80       | 80SFQ27.5 | TOS80SFQ27.5 | 7.5   | ≡200   | 28    | 0.8                      | じか入    | 123      | 112    | 23/20    | 2PNCT      | 4×5.5                  | 16.8                 | 8           |
| 80       | 80SFQ211  | TOS80SFQ211  | 11    | ≡200   | 36    | 0.8                      | スターデルタ | 143      | 132    | 23       | 2PNCT      | 4×3.5<br>3×3.5<br>2×2  | 14.1<br>12.9<br>10.6 | 8<br>8<br>8 |

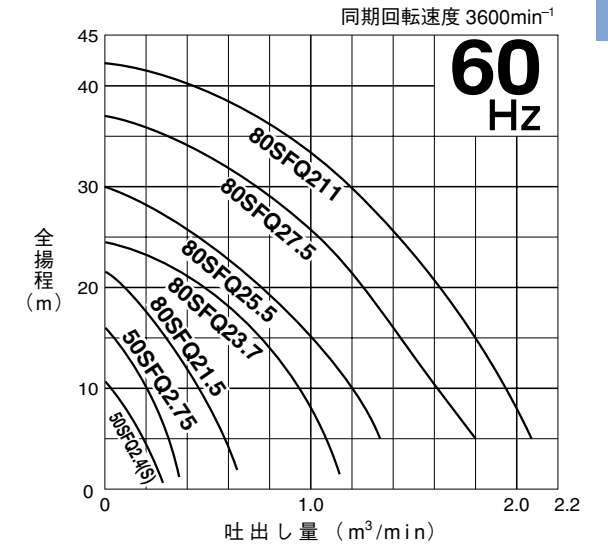
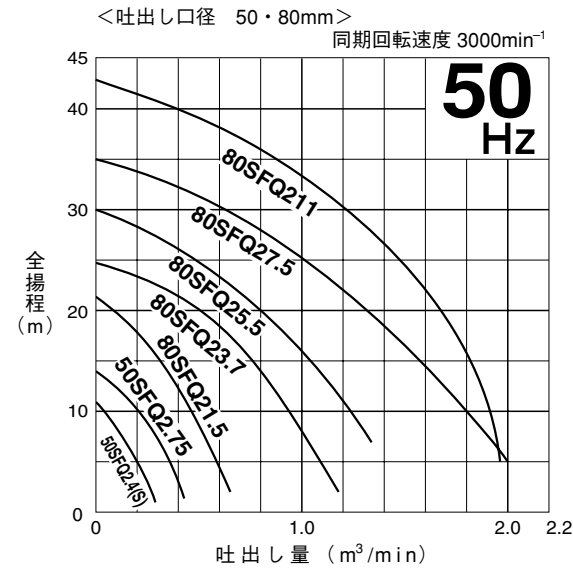
●表示質量は、ケーブルを除くポンプ単体の質量です。

## ■特殊仕様

|       |                                   |
|-------|-----------------------------------|
| モータ変更 | 異電圧50Hz・三相400V<br>60Hz・三相400/440V |
| 潤滑油変更 | 流動パラフィンVG15                       |
| その他   | ●ケーブル仕様変更<br>●高温水仕様 ※<br>●立会試験    |

●※高温水仕様は適用できないものもありますので別途お問い合わせください。  
●上記以外の特殊仕様につきましては最寄りの営業店までお問い合わせください。

## ■性能曲線



## ■ベンド仕様標準付属品

- キャブタイヤケーブル（11kWのみ3本）……………1本
- 吐出しベンド（ボルト・パッキン付、5.5kW以上）…1式
- 特殊ねじ込み相フランジ（ボルト・パッキン付、3.7kW以下）……………1式
- JIS10Kねじ込み相フランジ（ボルト・パッキン付、5.5kW以上）……………1式

## ■特別付属品

- 制御機器
- マンホール

## ■着脱装置仕様標準付属品

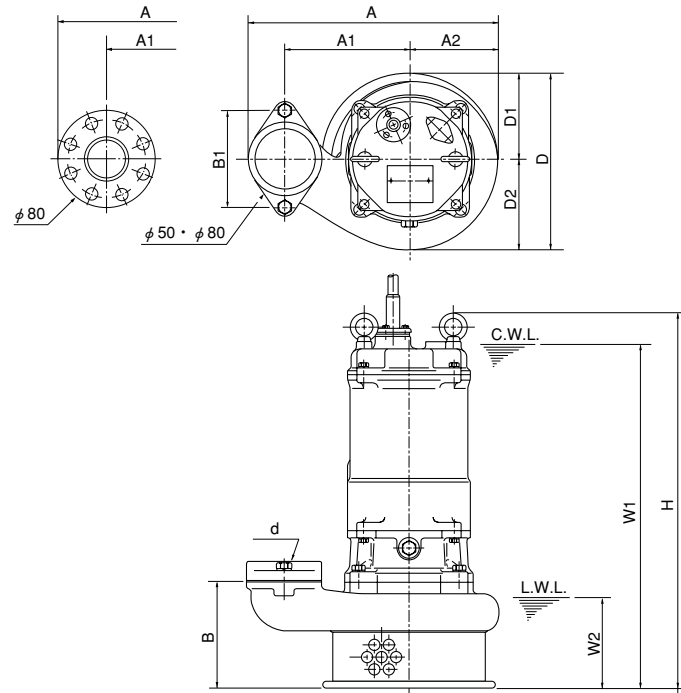
- キャブタイヤケーブル（11kWのみ3本）……………1本
- ガイドサポート（ボルト付）……………1式
- 着脱ベンド（ボルト付）……………1式  
質量(重量)：吐出し口径80mm用33kg
- ガイドフック（ボルト付）……………1式
- ポンプ昇降用チェーン（シャックル付5m）……………1本
- ガイドコネクタ（ボルト付）……………1式  
(基礎ボルトは非付属です。)

# SFQ型

■外形据付寸法図(例) 単位: mm

C.W.L. (連続運転最低水位)  
L.W.L. (運転可能最低水位)

非自動形ベンド仕様



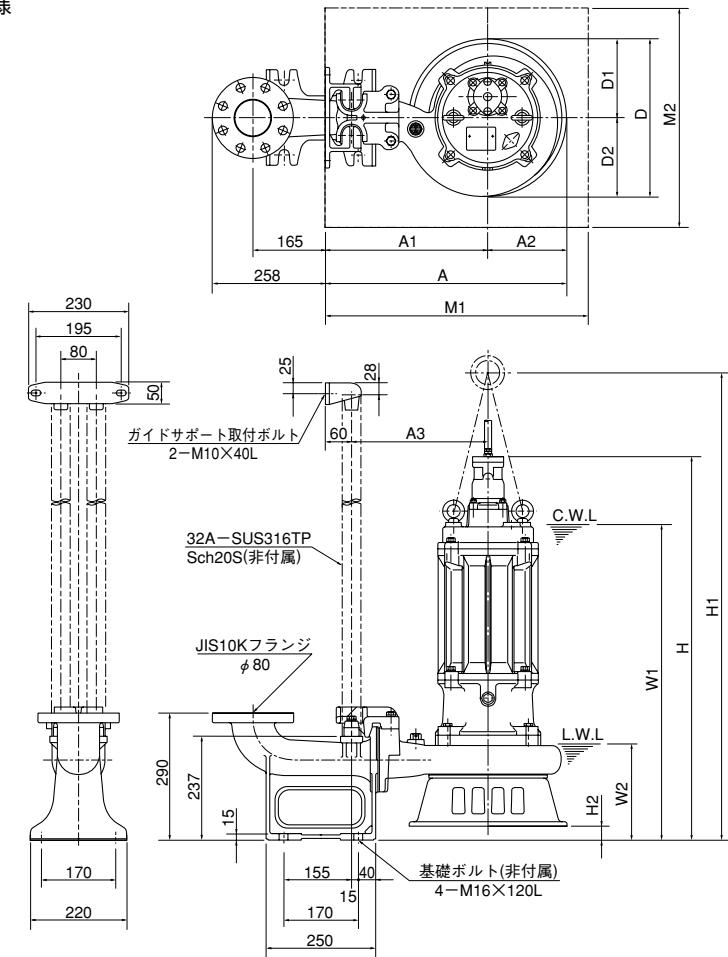
寸法表 単位: mm

| 型 式       | d  | A   | A1  | A2  | A3  | B   | B1  | D   | D1  | D2  | W1  | W2  | H   |
|-----------|----|-----|-----|-----|-----|-----|-----|-----|-----|-----|-----|-----|-----|
| 50SFQ2.4S | 50 | 252 | 120 | 98  | —   | 108 | 84  | 196 | 98  | 98  | 290 | 90  | 426 |
| 50SFQ2.4  | 50 | 252 | 120 | 98  | —   | 108 | 84  | 196 | 98  | 98  | 300 | 90  | 397 |
| 50SFQ2.75 | 50 | 252 | 120 | 98  | —   | 108 | 84  | 196 | 98  | 98  | 300 | 90  | 397 |
| 80SFQ21.5 | 80 | 329 | 165 | 110 | —   | 109 | 140 | 221 | 110 | 111 | 415 | 95  | 484 |
| 80SFQ23.7 | 80 | 359 | 180 | 125 | —   | 154 | 140 | 257 | 125 | 132 | 495 | 130 | 541 |
| 80SFQ25.5 | 80 | 635 | 362 | 180 | 250 | 287 | —   | 360 | 180 | 180 | 690 | 190 | 844 |
| 80SFQ27.5 | 80 | 635 | 362 | 180 | 250 | 287 | —   | 360 | 180 | 180 | 690 | 190 | 844 |
| 80SFQ211  | 80 | 635 | 362 | 180 | 250 | 287 | —   | 360 | 180 | 180 | 710 | 190 | 892 |

■外形据付寸法図(例) 単位: mm

C.W.L. (連続運転最低水位)  
L.W.L. (運転可能最低水位)

非自動形着脱装置仕様



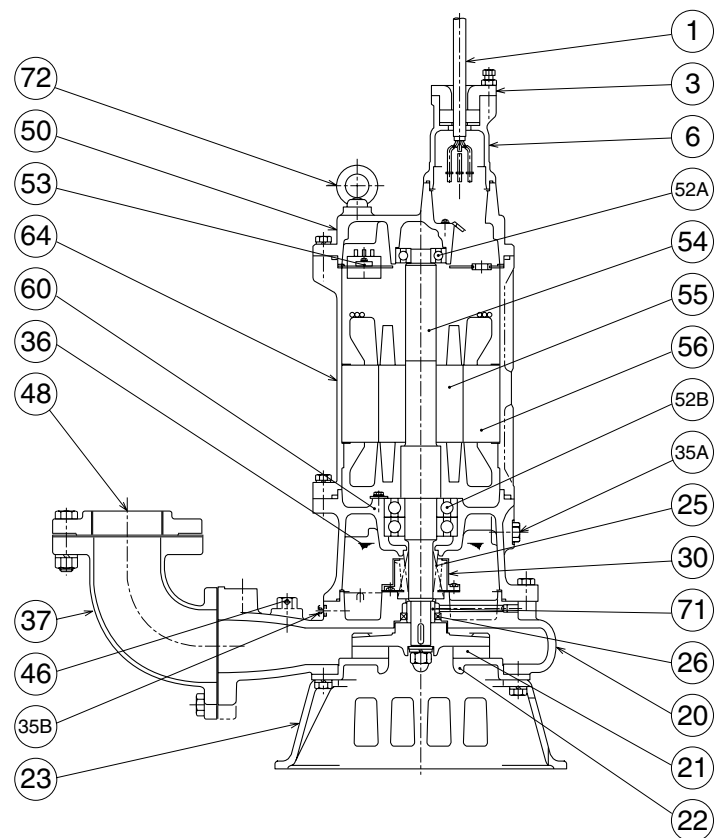
寸法表 単位: mm

| 型 式          | A   | A1  | A2  | A3  | D   | D1  | D2  | W1  | W2  | H   | H1   | H2 | M1  | M2  |
|--------------|-----|-----|-----|-----|-----|-----|-----|-----|-----|-----|------|----|-----|-----|
| TOS80SFQ25.5 | 550 | 370 | 180 | 310 | 360 | 180 | 180 | 720 | 220 | 875 | 1067 | 31 | 600 | 500 |
| TOS80SFQ27.5 | 550 | 370 | 180 | 310 | 360 | 180 | 180 | 720 | 220 | 875 | 1067 | 31 | 600 | 500 |
| TOS80SFQ211  | 550 | 370 | 180 | 310 | 360 | 180 | 180 | 745 | 220 | 923 | 1111 | 31 | 600 | 500 |

# SFQ型

## 構造断面図 (例)

非自動形バンド仕様

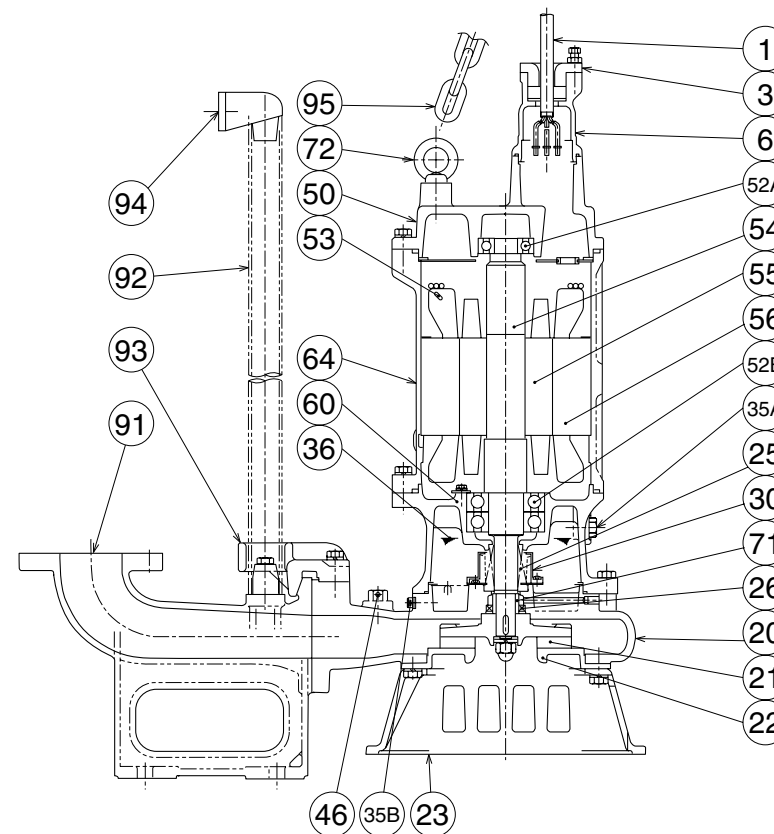


品名・材質表

| 品番 | 品名         | 材質    | 品番  | 品名        | 材質     | 品番  | 品名         | 材質     |
|----|------------|-------|-----|-----------|--------|-----|------------|--------|
| 1  | キャブタイヤケーブル | 2PNCT | 30  | オイルリフター   | 樹脂     | 52B | 下部軸受       |        |
| 3  | グランド       | SCS14 | 35A | 注油プラグ     | SUS316 | 53  | モータ保護装置    |        |
| 6  | スタフingボックス | SCS14 | 35B | 排油プラグ     | SUS316 | 54  | 主軸         | SUS316 |
| 20 | ポンプケーシング   | SCS14 | 36  | 潤滑油       | タービン油  | 55  | 回転子        |        |
| 21 | 羽根車        | SCS14 | 37  | 吐出しバンド    | SCS14  | 56  | 固定子        |        |
| 22 | サクシヨンカバー   | SCS14 | 46  | エアバルブ     | SUS316 | 60  | ベアリングハウジング | SCS14  |
| 23 | ストレーナスタンド  | SCS14 | 48  | ねじ込み相フランジ | SCS14  | 64  | モータフレーム    | SCS14  |
| 25 | メカニカルシール   |       | 50  | モータブラケット  | SCS14  | 71  | 軸スリーブ      | SUS316 |
| 26 | オイルシール     |       | 52A | 上部軸受      |        | 72  | 吊りボルト      | SUS316 |

## 構造断面図 (例)

非自動形着脱装置仕様



品名・材質表

| 品番 | 品名         | 材質    | 品番  | 品名       | 材質     | 品番 | 品名         | 材質       |
|----|------------|-------|-----|----------|--------|----|------------|----------|
| 1  | キャブタイヤケーブル | 2PNCT | 35A | 注油プラグ    | SUS316 | 56 | 固定子        |          |
| 3  | グランド       | SCS14 | 35B | 排油プラグ    | SUS316 | 60 | ベアリングハウジング | SCS14    |
| 6  | スタフingボックス | SCS14 | 36  | 潤滑油      | タービン油  | 64 | モータフレーム    | SCS14    |
| 20 | ポンプケーシング   | SCS14 | 46  | エアバルブ    | SUS316 | 71 | 軸スリーブ      | SUS316   |
| 21 | 羽根車        | SCS14 | 50  | モータブラケット | SCS14  | 72 | 吊りボルト      | SUS316   |
| 22 | サクシヨンカバー   | SCS14 | 52A | 上部軸受     |        | 91 | 着脱バンド      | SCS14    |
| 23 | ストレーナスタンド  | SCS14 | 52B | 下部軸受     |        | 92 | ガイドパイプ     | SUS(非付属) |
| 25 | メカニカルシール   |       | 53  | モータ保護装置  |        | 93 | ガイドフック     | SCS14    |
| 26 | オイルシール     |       | 54  | 主軸       | SUS316 | 94 | ガイドサポート    | SCS14    |
| 30 | オイルリフター    | 樹脂    | 55  | 回転子      |        | 95 | チェーン       | SUS316   |