

SQ型

●接液部はステンレスをプレス加工していますから、軽量で持ち運びが容易です。



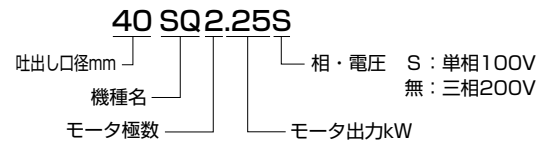
非自動形

自動形

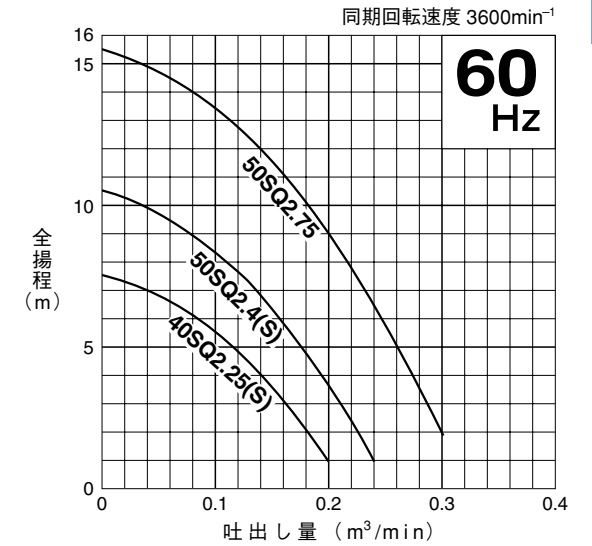
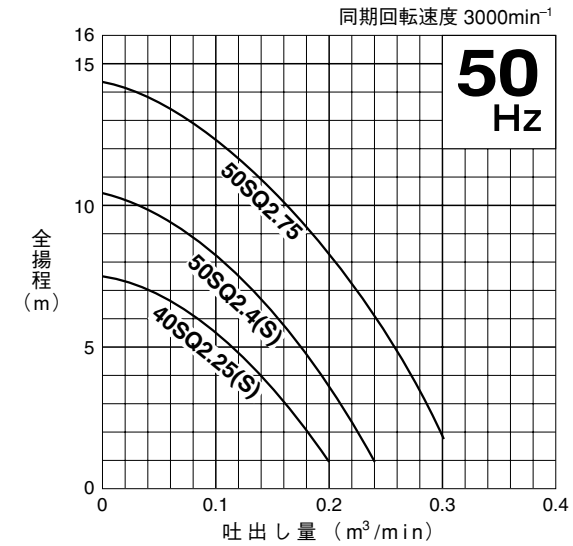
■用途

- 1.醸造・漬物工場などの揚液移送用。
- 2.病院・研究室などの排水用。
- 3.上記と類似の用途。

型式説明 下記の型式は説明用型式例です。



■性能曲線 非自動形・自動形とも性能は同一です。



■要部標準仕様

項目	吐出し口径(mm)		
	40	50	
取扱液	液 質	汚水・各種液(海水不可)	
	液 温	0~40℃	
ポンプ	構造	羽 根 車	ハイスピン
		軸 封	ダブルメカニカルシール (オイルリフター装備)
		軸 受	密封玉軸受
	材質	羽 根 車	SCS13
		ポンプケーシング	SCS13
		サクシオンカバー	SUS304
	軸封(メカニカルシール)	SiC	
モータ	種 類 ・ 極 数	乾式水中形誘導電動機・2極	
	絶 縁	E種	
	相 ・ 電 圧	50Hz単相100V 三相200V 60Hz単相100V 三相200/220V	
	保護装置(内蔵)	ミニチュアプロテクタ(単相) サークルサーマルプロテクタ(三相)	
	潤 滑 油	流動パラフィンVG15	
	材質	フ レ ー ム	SUS304
主 軸		SUS304	
ケ ー ブ ル		VCT	
配管との接続	特殊ねじ込み相フランジ (ねじ込みホースカップリング付)		

■50/60Hz 共通標準仕様

吐出し口径 mm	型 式		出力 kW	相・電圧 V	全揚程 m	吐出し量 m³/min	始動方式	質量(重量)kg		異物通過径 mm	キャブタイヤケーブル			
	非自動形	自動形						非自動形	自動形		材質	心数×断面積 mm²	仕上外径 mm	長さ m
40	40SQ2.25S	40SQA2.25S	0.25	単100	5.5	0.1	コンデンサ運転	12.5	13.0	6	VCT	3×1.25	10.1	6
40	40SQ2.25	—	0.25	≡200	5.5	0.1	じか入	12.0	—	6	VCT	4×1.25	11.1	6
50	50SQ2.4S	50SQA2.4S	0.4	単100	8.0	0.11	コンデンサ運転	12.5	13.0	6	VCT	3×1.25	10.1	6
50	50SQ2.4	—	0.4	≡200	8.0	0.11	じか入	12.0	—	6	VCT	4×1.25	11.1	6
50	50SQ2.75	—	0.75	≡200	11.0/12.0	0.14	じか入	14.0	—	6	VCT	4×1.25	11.1	6

●表示質量は、ケーブルを除くポンプ単体の質量です。

■特殊仕様

モータ変更	異電圧50Hz単相200V・三相400V 60Hz単相200V・三相400/440V
材質変更	ねじ込みホースカップリングSCS13/14
その他	●ケーブル仕様変更 ●高温水仕様 ※ ●立会試験

●※高温水仕様は適用できないものもありますので別途お問い合わせください。
●上記以外の特殊仕様につきましては最寄りの営業店までお問い合わせください。

■標準付属品

- キャブタイヤケーブル 1本
- 特殊ねじ込み相フランジ(ボルト・パッキン付) 1式
- ねじ込みホースカップリング 1個

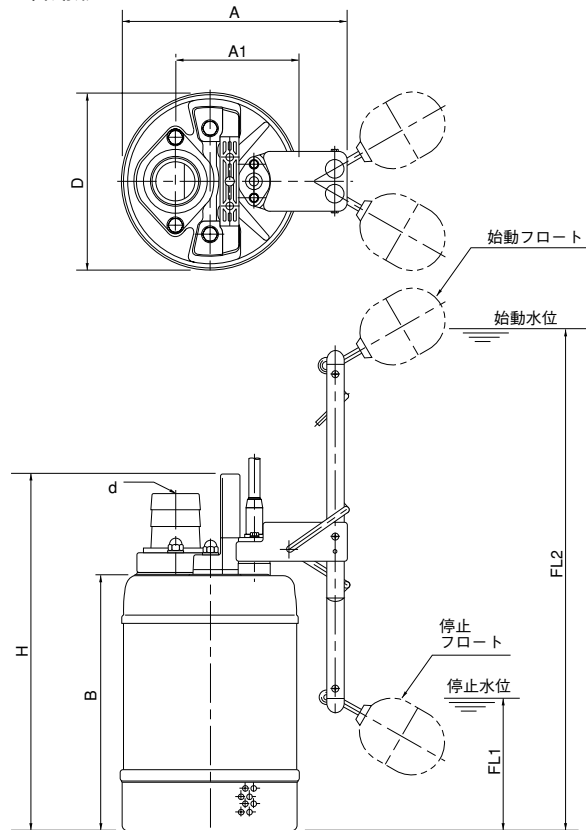
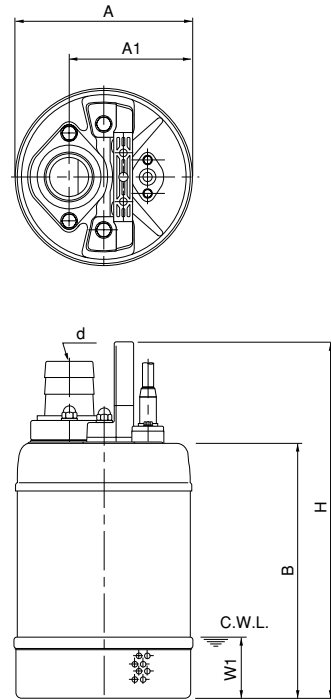
SQ型

外形据付寸法図 (例) 単位: mm

非自動形

C.W.L. (連続運転最低水位)

自動形



寸法表 単位: mm

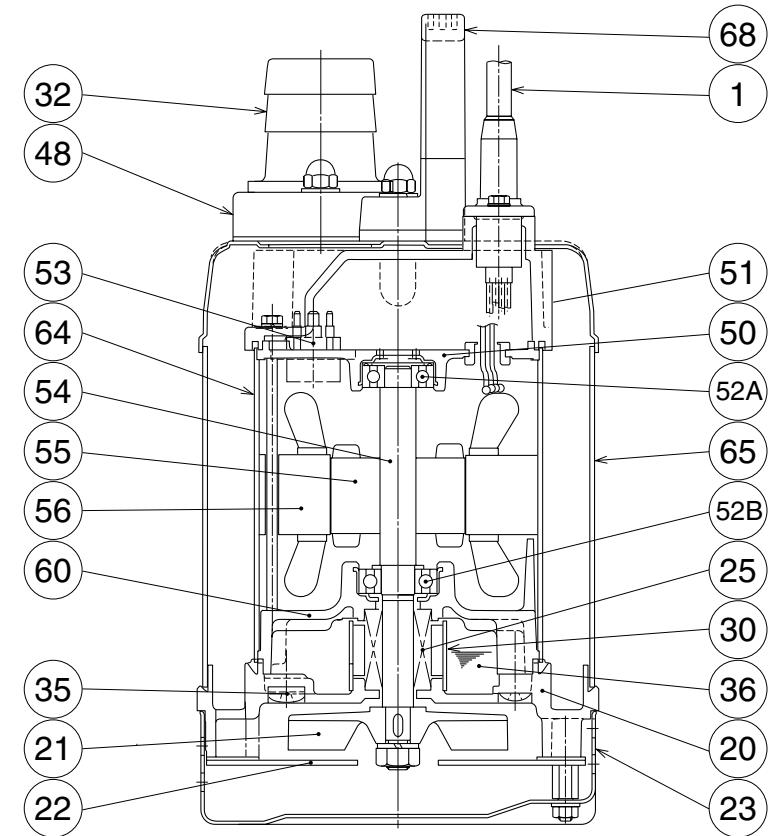
型 式	d	A	A1	B	W1	H
40SQ2.25S	40	180	125	262	60	364
40SQ2.25	40	180	125	262	60	364
50SQ2.4S	50	180	125	262	60	364
50SQ2.4	50	180	125	262	60	364
50SQ2.75	50	180	125	282	60	384

寸法表 単位: mm

型 式	d	A	A1	B	D	H	FL1	FL2
40SQA2.25S	40	229	174	262	180	364	91	518
50SQA2.4S	50	229	174	262	180	364	91	518

構造断面図 (例)

非自動形



品名・材質表

品番	品 名	材 質	品番	品 名	材 質	品番	品 名	材 質
1	キャブタイヤケーブル	VCT	35	注油プラグ	SUS304	54	主 軸	SUS304
20	ポンプケーシング	SCS13	36	潤滑油	流動パラフィン	55	回 転 子	
21	羽 根 車	SCS13	48	ねじ込み相フランジ	樹脂	56	固 定 子	
22	サクシヨンカバー	SUS304	50	モータブラケット	ADC12	60	ベアリングハウジング	ADC12
23	ストレーナ	SUS304	51	ヘッドカバー	SCS13	64	モータフレーム	SUS304
25	メカニカルシール		52A	上部軸受		65	アウトカバー	SUS304
30	オイルリフター	樹脂	52B	下部軸受		68	ハンドル	樹脂
32	ホースカップリング	樹脂	53	モータ保護装置				