

TCR型

(社)公共建築協会殿の「立形遠心ポンプ」評価品です。



- 0℃～90℃の広範囲の温度に対応する機種バリエーション。
- 内部主要部材はステンレスのプレス加工のため、軽量で高効率。
- 分解・組立などのメンテナンスが容易な構造です。
- インライン形のため、配管の途中に据付可能で、設置面積が小さくて済みます。
- 軸封部はメカニカルシールを採用、ランニングコスト、メンテナンスコストの低減を図りました。さらにメンテナンスが容易なカートリッジ式メカニカルシールを採用（11kW以上の型式については、モータを外さずにメカニカルシールを交換する事が可能です。）
- 振動が少なく、運転音も静かです。
- 豊富なパワーバリエーションから使用条件に適した型式を選定できます。

■用途

1. 冷温水循環用。
2. 工業用水の送配水用。
3. 水田・畑地の灌漑用。



■要部標準仕様

項目		吸込×吐出口径(mm)						
		25×25	32×32	40×40	50×50	65×65	80×80	100×100
取扱液	液質	工業用水・農業用水						
	液温	0℃～90℃						
ポンプ	構造	羽根車	クローズ					
		軸封	メカニカルシール					
		軸受	すべり軸受					
	材質	羽根車	SUS304					
		中間ケーシング	SUS304					
		主軸	SUS316	SUS431				
	軸封(メカニカルシール)	SiC						
モータ	種類・極数	フランジ型誘導電動機・2極						
	相・電圧	50Hz三相200V 60Hz三相200/220V						
	形式	全閉外扇						
配管との接続		JIS20K相フランジ						
設置場所		屋内・屋外						

■特殊仕様

モータ変更	異電圧・安全増防爆・耐圧防爆
吐出口変更	特殊ねじ込み相フランジ仕様
その他	●立会試験

●上記以外の特殊仕様につきましては最寄りの営業店迄お問い合わせください。

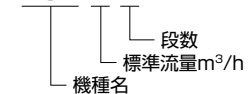
■標準付属品

- JIS20K相フランジ（ボルト・パッキン付）……………1式

型式説明 下記の型式は説明用型式例です。

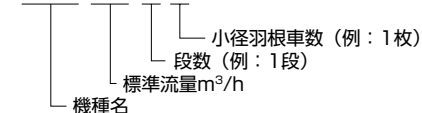
TCR1～20

TCR 1-2



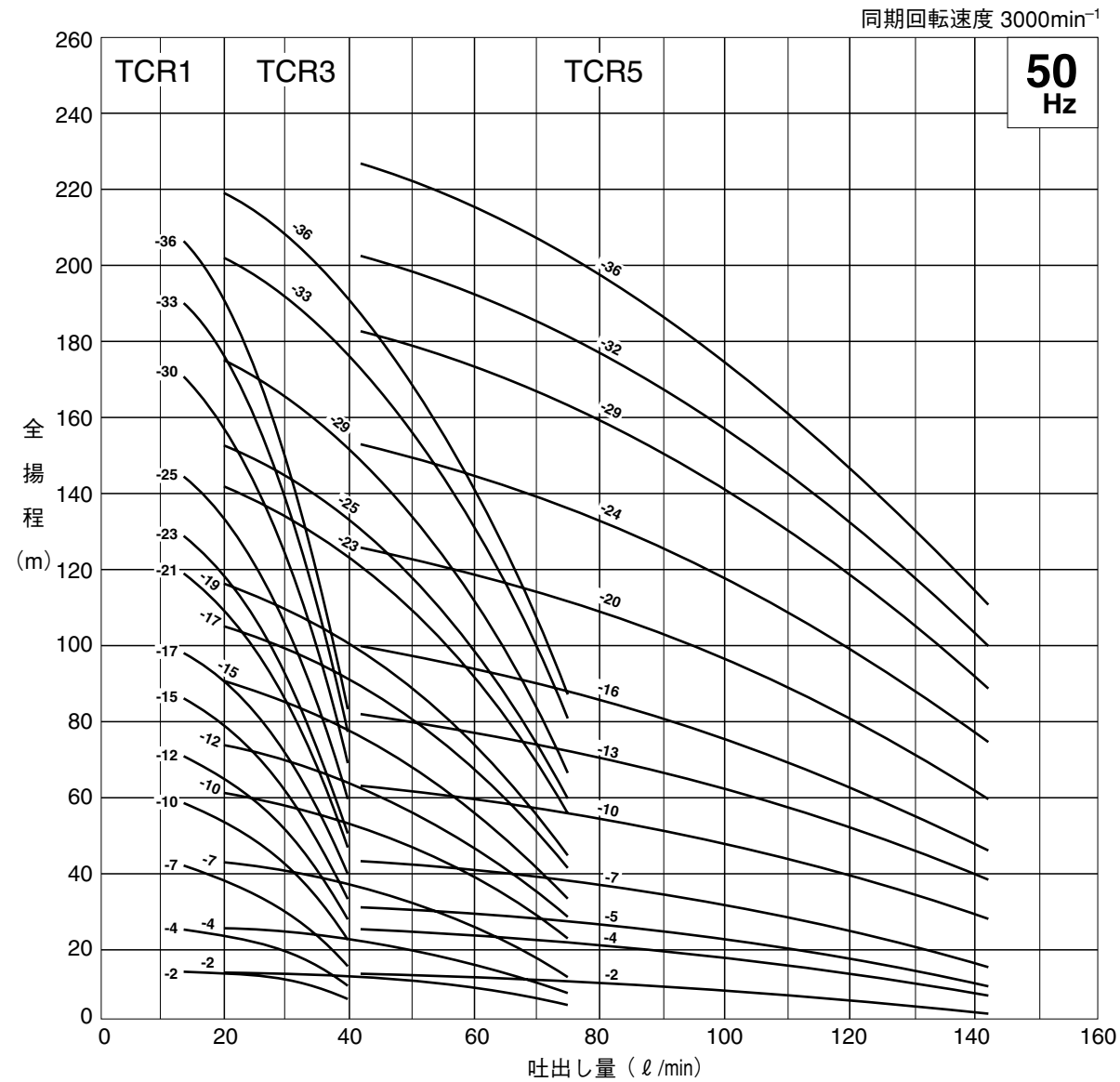
TCR32～90

TCR 32-1-1



TCR型

50Hz 選定図



50Hz 標準仕様

吸込口径 mm	吐出し口径 mm	型 式	段数	出力 kW	吐出し量 ℓ/min	揚程 m	吐出し量 ℓ/min	揚程 m
25	25	TCR1-2	2	0.37	13	11	40	6
		TCR1-4	4	0.37		23		10
		TCR1-7	7	0.37		39		16
		TCR1-10	10	0.55		56		22
		TCR1-12	12	0.75		68		27
		TCR1-15	15	0.75		84		33
		TCR1-17	17	1.1		96		39
		TCR1-21	21	1.1		117		47
		TCR1-23	23	1.1		127		50
		TCR1-25	25	1.5		143		60
		TCR1-30	30	1.5		170		70
		TCR1-33	33	2.2		190		77
TCR1-36	36	2.2	206	84				
25	25	TCR3-2	2	0.37	20	11	75	3
		TCR3-4	4	0.37		23		7
		TCR3-7	7	0.55		40		13
		TCR3-10	10	0.75		58		22
		TCR3-12	12	1.1		71		27
		TCR3-15	15	1.1		88		33
		TCR3-17	17	1.5		102		41
		TCR3-19	19	1.5		115		44
		TCR3-23	23	2.2		139		56
		TCR3-25	25	2.2		151		60
		TCR3-29	29	2.2		174		68
		TCR3-33	33	3		200		80
TCR3-36	36	3	219	87				
32	32	TCR5-2	2	0.37	42	11	140	2
		TCR5-4	4	0.55		23		7
		TCR5-5	5	0.75		29		10
		TCR5-7	7	1.1		41		15
		TCR5-10	10	1.5		62		28
		TCR5-13	13	2.2		81		39
		TCR5-16	16	2.2		98		46
		TCR5-20	20	3		126		61
		TCR5-24	24	4		152		76
		TCR5-29	29	4		185		94
		TCR5-32	32	5.5		203		103
		TCR5-36	36	5.5		227		117

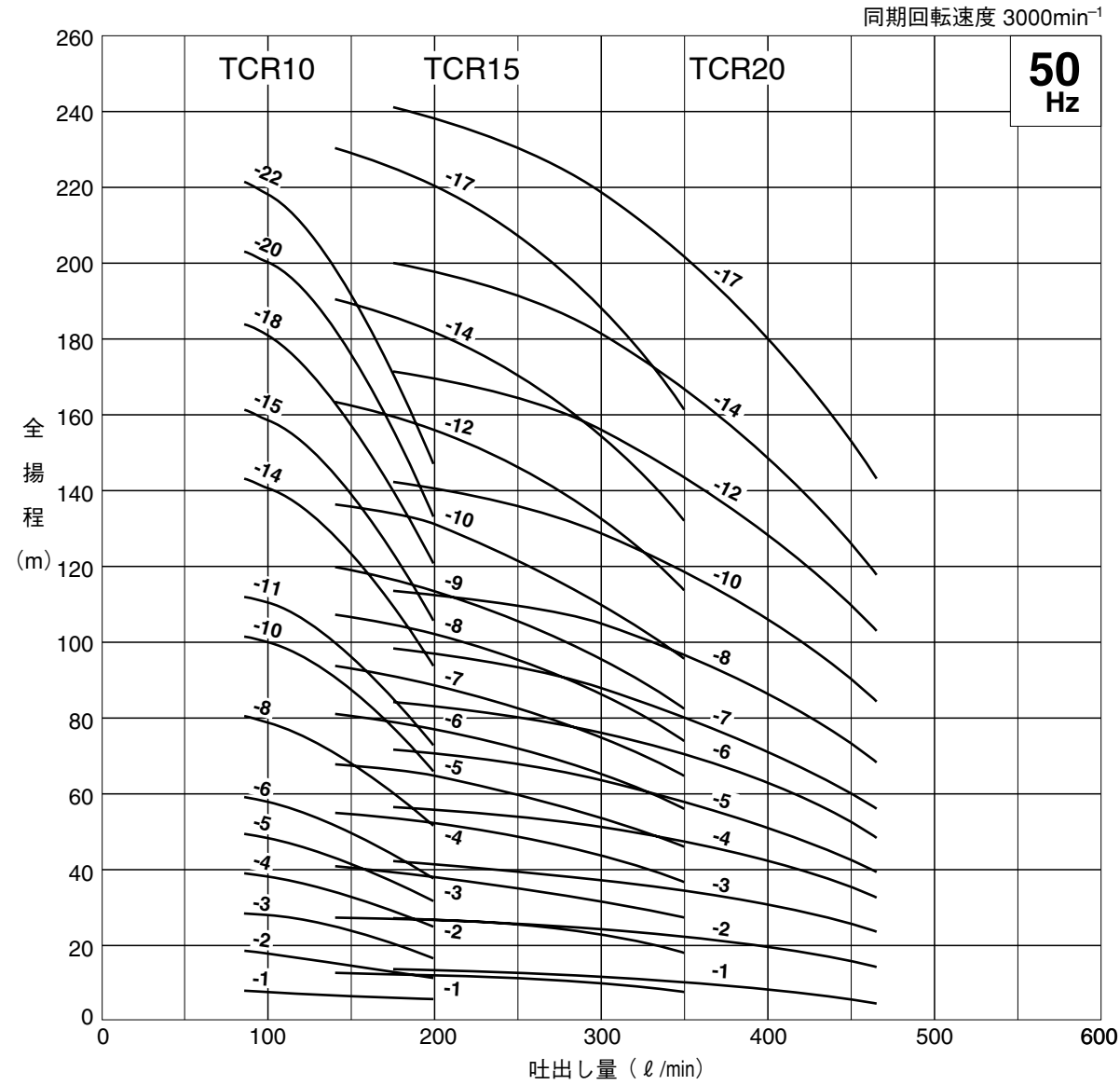
●始動方式については、7.5kW以下はじか入始動とし、11kW以上は、じか入・スターデルタ始動どちらでも対応可能です。

設備編・陸上ポンプ

設備編・陸上ポンプ

TCR型

50Hz 選定図



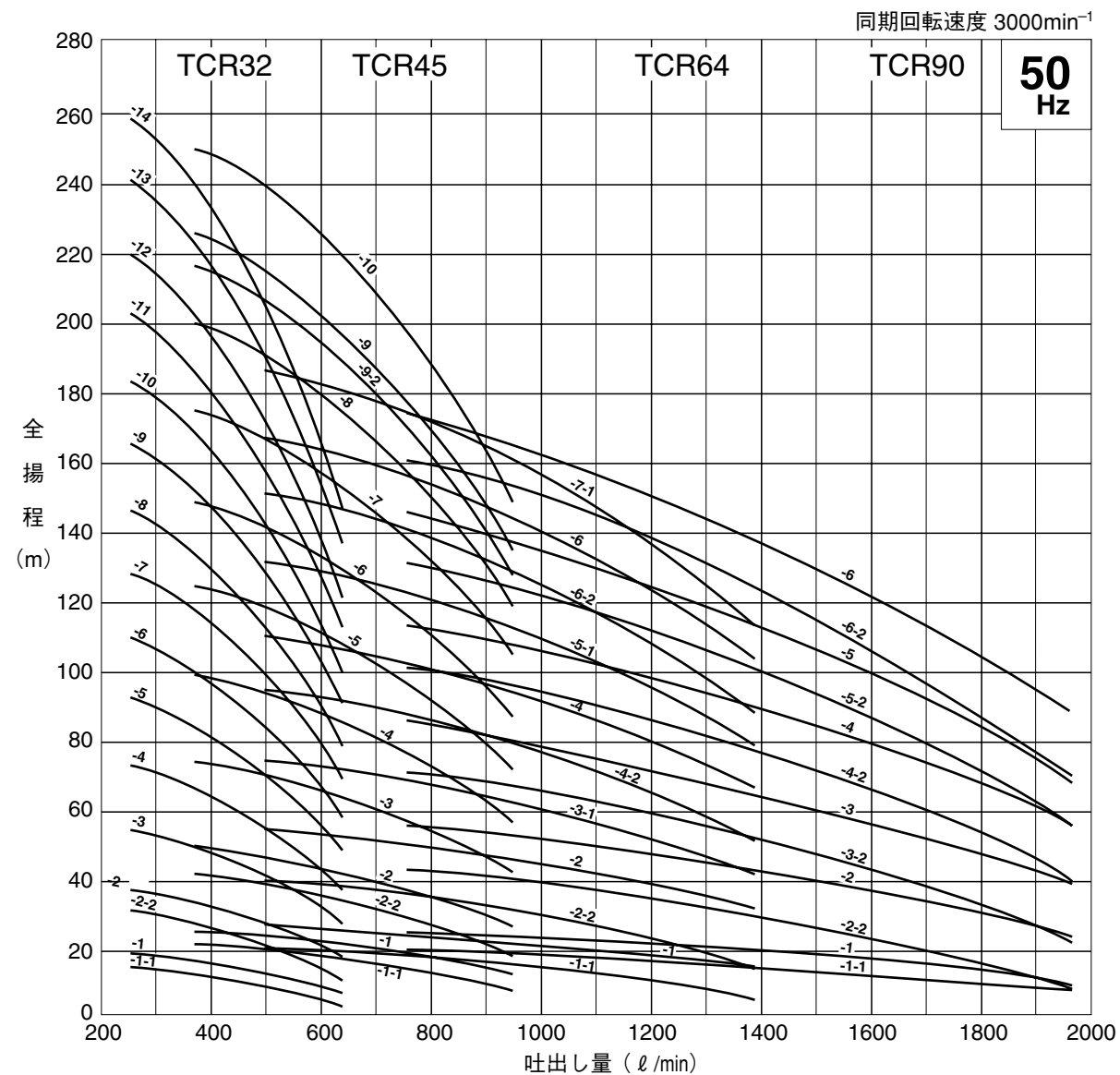
50Hz 標準仕様

吸込口径 mm	吐出口径 mm	型 式	段数	出力 kW	吐出量 ℓ/min	揚程 m	吐出量 ℓ/min	揚程 m
40	40	TCR10-1	1	0.37	84	9	200	5
		TCR10-2	2	0.75		19		11
		TCR10-3	3	1.1		29		17
		TCR10-4	4	1.5		39		25
		TCR10-5	5	2.2		50		32
		TCR10-6	6	2.2		59		37
		TCR10-8	8	3		80		51
		TCR10-10	10	4		101		66
		TCR10-11	11	4		112		73
		TCR10-14	14	5.5		142		93
		TCR10-15	15	5.5		161		105
		TCR10-18	18	7.5		183		120
TCR10-20	20	7.5	202	132				
TCR10-22	22	11	221	144				
50	50	TCR15-1	1	1.1	140	12	350	7
		TCR15-2	2	2.2		26		17
		TCR15-3	3	3		40		27
		TCR15-4	4	4		53		36
		TCR15-5	5	5.5		66		45
		TCR15-6	6	5.5		80		54
		TCR15-7	7	7.5		93		63
		TCR15-8	8	7.5		107		72
		TCR15-9	9	7.5		119		81
		TCR15-10	10	11		136		95
		TCR15-12	12	11		163		113
		TCR15-14	14	15		189		131
		TCR15-17	17	15		231		160
		50	50	TCR20-1		1		1.1
TCR20-2	2			2.2	27	13		
TCR20-3	3			4	41	23		
TCR20-4	4			5.5	56	31		
TCR20-5	5			5.5	70	39		
TCR20-6	6			7.5	84	47		
TCR20-7	7			7.5	98	55		
TCR20-8	8			11	114	67		
TCR20-10	10			11	143	83		
TCR20-12	12			15	172	102		
TCR20-14	14			18.5	200	118		
TCR20-17	17	18.5	243	143				

●始動方式については、7.5kW以下はじか入始動とし、11kW以上は、じか入・スターデルタ始動どちらでも対応可能です。

TCR型

50Hz 選定図



50Hz 標準仕様

吸込口径 mm	吐出し口径 mm	型 式	段数	出力 kW	吐出し量 ℓ/min	揚程 m	吐出し量 ℓ/min	揚程 m
65	65	TCR32-1-1	1	1.5	300	14	600	5
		TCR32-1	1	2.2		17		9
		TCR32-2-2	2	3		29		15
		TCR32-2	2	4		35		22
		TCR32-3	3	5.5		52		33
		TCR32-4	4	7.5		70		45
		TCR32-5	5	11		89		58
		TCR32-6	6	11		106		68
		TCR32-7	7	15		125		80
		TCR32-8	8	15		142		91
		TCR32-9	9	18.5		160		105
		TCR32-10	10	18.5		178		116
		TCR32-11	11	22		197		128
		TCR32-12	12	22		214		140
TCR32-13	13	30	235	156				
TCR32-14	14	30	253	167				
80	80	TCR45-1-1	1	3	400	20	850	12
		TCR45-1	1	4		23		16
		TCR45-2-2	2	5.5		40		25
		TCR45-2	2	7.5		48		33
		TCR45-3	3	11		72		51
		TCR45-4	4	15		98		68
		TCR45-5	5	18.5		122		87
		TCR45-6	6	22		148		104
		TCR45-7	7	30		173		124
		TCR45-8	8	30		198		140
TCR45-9-2	9	30	216	149				
TCR45-9	9	37	223	159				
TCR45-10	10	37	248	176				
100	100	TCR64-1-1	1	4	500	20	1300	8
		TCR64-1	1	5.5		27		17
		TCR64-2-2	2	7.5		39		19
		TCR64-2	2	11		55		36
		TCR64-3-1	3	15		75		47
		TCR64-4-2	4	18.5		95		59
		TCR64-4	4	22		110		74
		TCR64-5-1	5	30		131		88
		TCR64-6-2	6	30		151		98
		TCR64-6	6	37		167		114
		TCR64-7-1	7	37		187		125
100	100	TCR90-1-1	1	5.5	800	21	1800	8
		TCR90-1	1	7.5		26		13
		TCR90-2-2	2	11		43		15
		TCR90-2	2	15		54		31
		TCR90-3-2	3	18.5		70		35
		TCR90-3	3	22		83		49
		TCR90-4-2	4	30		101		53
		TCR90-4	4	30		113		67
		TCR90-5-2	5	37		130		70
		TCR90-5	5	37		142		85
		TCR90-6-2	6	45		160		89
TCR90-6	6	45	173	105				

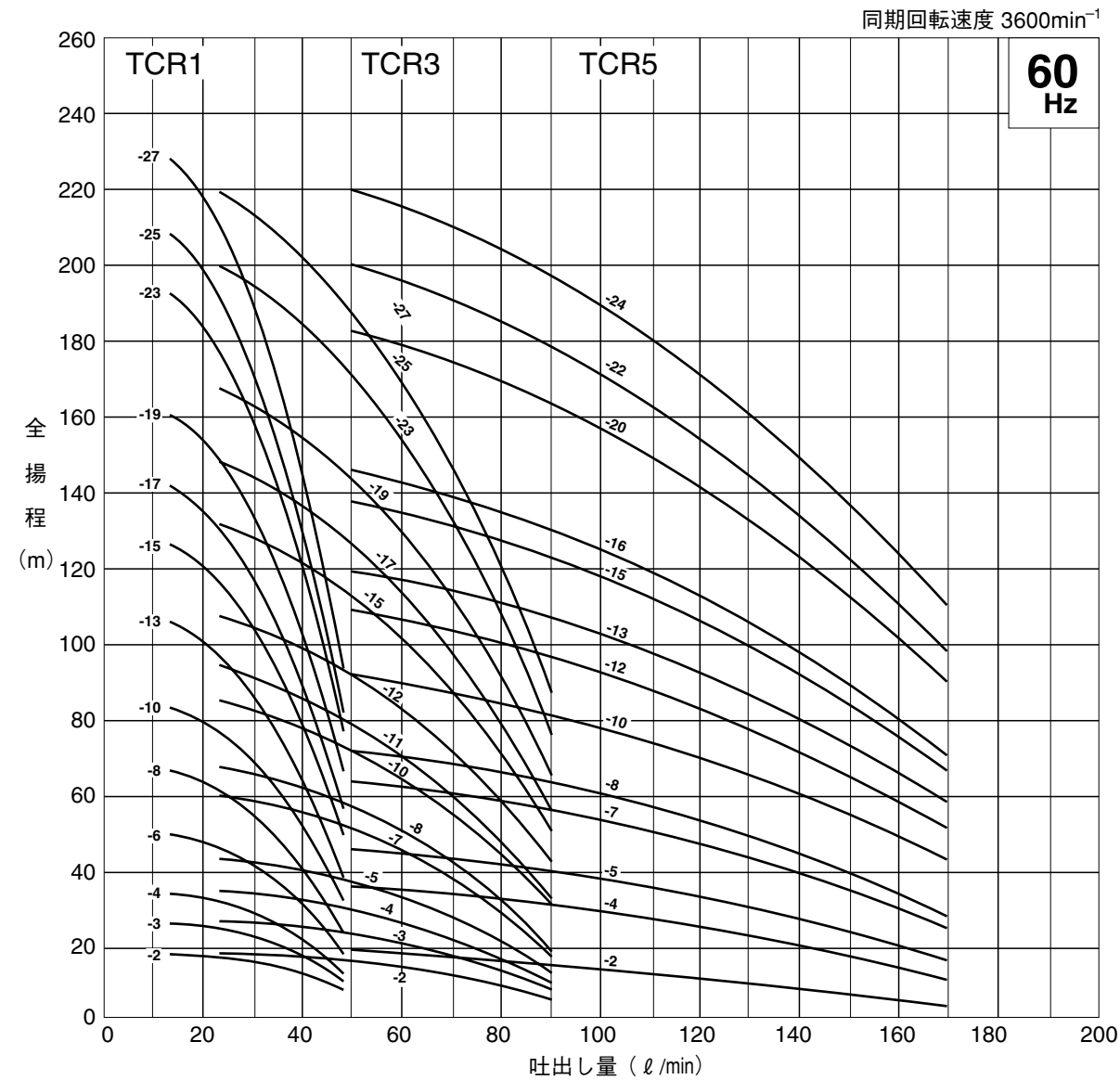
●始動方式については、7.5kW以下はじか入始動とし、11kW以上は、じか入・スターデルタ始動どちらでも対応可能です。

設備編・陸上ポンプ

設備編・陸上ポンプ

TCR型

60Hz 選定図



60Hz 標準仕様

吸込口径 mm	吐出口径 mm	型 式	段数	出力 kW	吐出量 ℓ/min	揚程 m	吐出量 ℓ/min	揚程 m
25	25	TCR1-2	2	0.37	13	16	48	8
		TCR1-3	3	0.37		25		10
		TCR1-4	4	0.55		32		12
		TCR1-6	6	0.55		49		18
		TCR1-8	8	0.75		65		25
		TCR1-10	10	1.1		82		31
		TCR1-13	13	1.1		106		39
		TCR1-15	15	1.5		126		47
		TCR1-17	17	1.5		142		58
		TCR1-19	19	2.2		160		66
		TCR1-23	23	2.2		192		79
		TCR1-25	25	2.2		208		84
TCR1-27	27	3	227	94				
25	25	TCR3-2	2	0.37	24	17	89	4
		TCR3-3	3	0.55		25		6
		TCR3-4	4	0.55		32		9
		TCR3-5	5	0.75		41		12
		TCR3-7	7	1.1		59		19
		TCR3-8	8	1.1		66		22
		TCR3-10	10	1.5		83		30
		TCR3-11	11	1.5		90		36
		TCR3-12	12	2.2		103		41
		TCR3-15	15	2.2		129		51
		TCR3-17	17	2.2		146		57
		TCR3-19	19	3		165		62
		TCR3-23	23	3		199		78
		TCR3-25	25	4		218		85
		32	32	TCR5-2		2		0.75
TCR5-4	4			1.1	32	10		
TCR5-5	5			1.5	42	15		
TCR5-7	7			2.2	60	22		
TCR5-8	8			2.2	70	25		
TCR5-10	10			3	89	39		
TCR5-12	12			3	106	47		
TCR5-13	13			4	116	58		
TCR5-15	15			4	134	62		
TCR5-16	16			5.5	143	66		
TCR5-20	20			5.5	181	87		
TCR5-22	22			5.5	200	98		
TCR5-24	24			7.5	219	108		

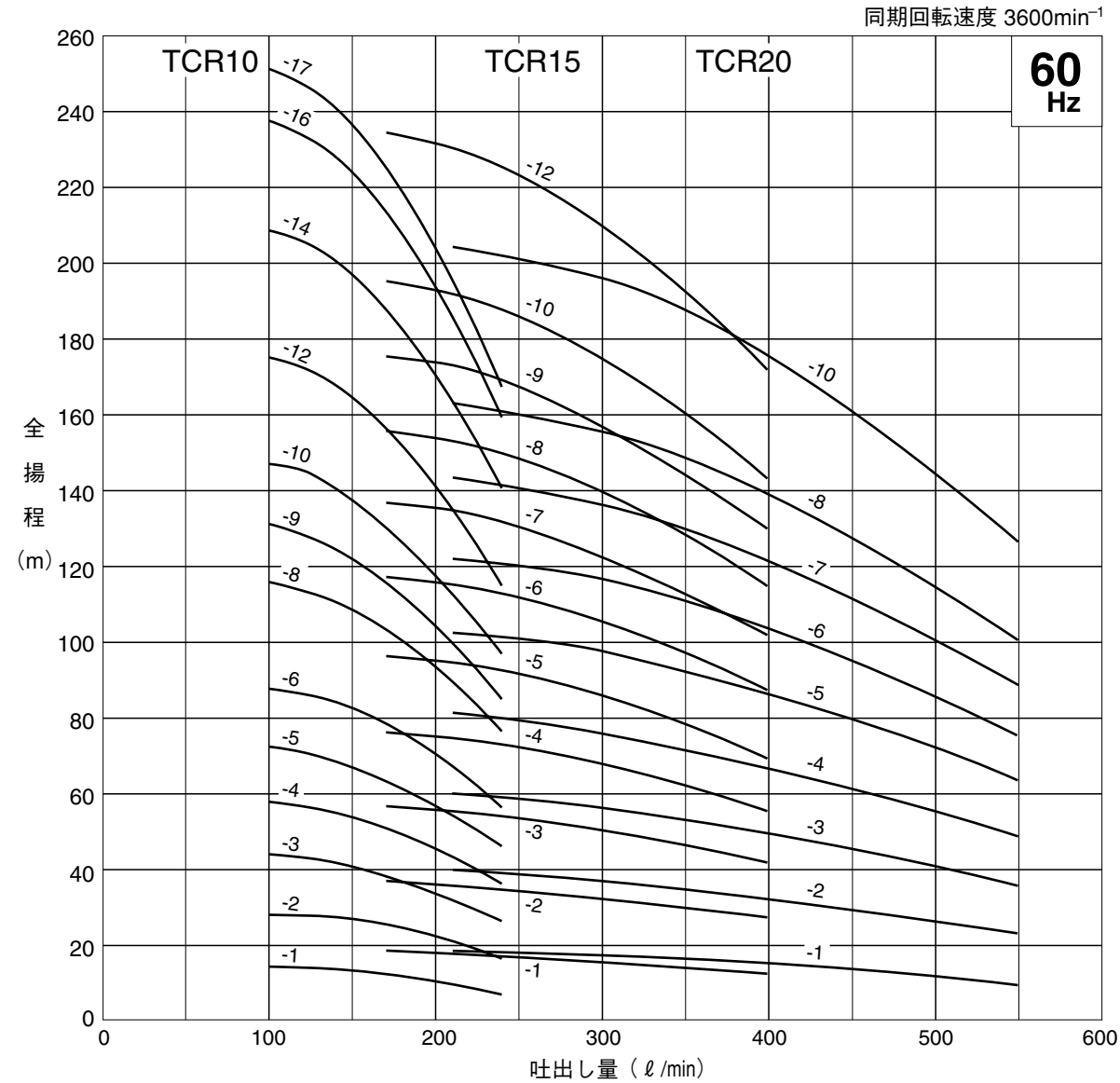
●始動方式については、7.5kW以下はじか入始動とし、11kW以上は、じか入・スターデルタ始動どちらでも対応可能です。

設備編・陸上ポンプ

設備編・陸上ポンプ

TCR型

60Hz 選定図



60Hz 標準仕様

吸込口径 mm	吐出し口径 mm	型 式	段数	出力 kW	吐出量 ℓ/min	揚程 m	吐出量 ℓ/min	揚程 m				
40	40	TCR10-1	1	0.75	100	13	240	7				
		TCR10-2	2	1.5		28		17				
		TCR10-3	3	2.2		43		27				
		TCR10-4	4	3		58		37				
		TCR10-5	5	3		72		46				
		TCR10-6	6	4		88		57				
		TCR10-8	8	5.5		117		77				
		TCR10-9	9	5.5		131		85				
		TCR10-10	10	7.5		147		97				
		TCR10-12	12	7.5		176		115				
		TCR10-14	14	11		209		140				
		TCR10-16	16	11		239		160				
		TCR10-17	17	11		253		169				
		50	50	TCR15-1		1		1.5	170	18	400	12
				TCR15-2		2		3		37		26
				TCR15-3		3		5.5		57		41
				TCR15-4		4		7.5		76		55
TCR15-5	5			7.5	96	69						
TCR15-6	6			11	117	86						
TCR15-7	7			11	137	100						
TCR15-8	8			15	156	114						
TCR15-9	9			15	176	129						
TCR15-10	10			15	195	143						
TCR15-12	12			18.5	234	172						
50	50			TCR20-1	1	2.2	210	19		550		9
		TCR20-2	2	4	39	22						
		TCR20-3	3	5.5	60	34						
		TCR20-4	4	7.5	80	46						
		TCR20-5	5	11	102	62						
		TCR20-6	6	15	123	74						
		TCR20-7	7	15	144	87						
		TCR20-8	8	18.5	164	99						
		TCR20-10	10	18.5	206	125						

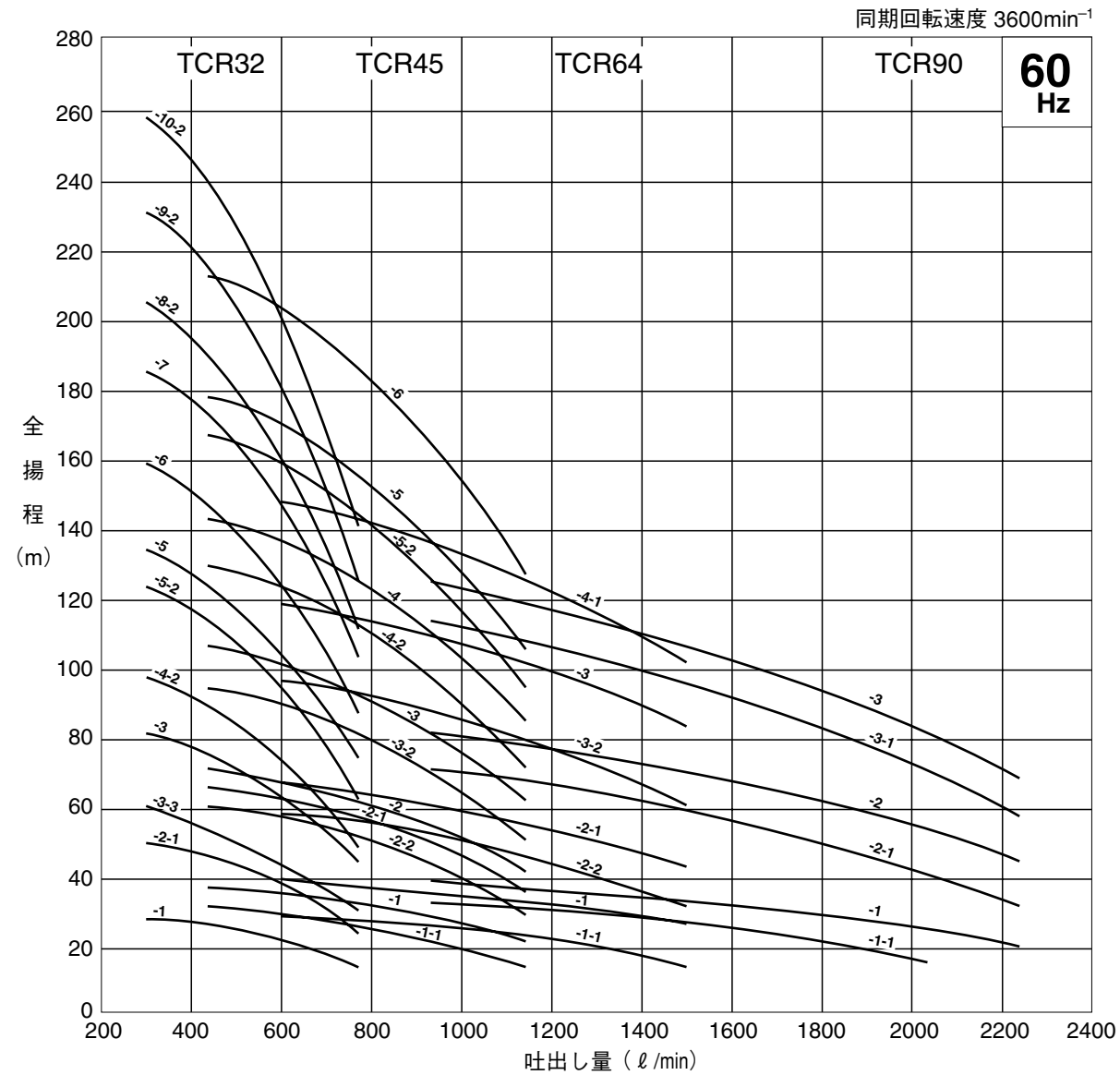
●始動方式については、7.5kW以下はじか入始動とし、11kW以上は、じか入・スターデルタ始動どちらでも対応可能です。

設備編・陸上ポンプ

設備編・陸上ポンプ

TCR型

60Hz 選定図



60Hz 標準仕様

吸込口径 mm	吐出し口径 mm	型 式	段数	出力 kW	吐出量 ℓ/min	揚程 m	吐出量 ℓ/min	揚程 m
65	65	TCR32-1	1	3	300	26	700	15
		TCR32-2-1	2	5.5		48		28
		TCR32-3-3	3	7.5		64		35
		TCR32-3	3	11		79		51
		TCR32-4-2	4	11		97		59
		TCR32-5-2	5	15		122		75
		TCR32-5	5	18.5		132		87
		TCR32-6	6	18.5		158		102
		TCR32-7	7	22		185		121
		TCR32-8-2	8	30		206		132
		TCR32-9-2	9	30		231		150
		TCR32-10-2	10	30		258		167
80	80	TCR45-1-1	1	5.5	500	29	1050	17
		TCR45-1	1	7.5		34		23
		TCR45-2-2	2	11		59		35
		TCR45-2-1	2	11		63		41
		TCR45-2	2	15		69		47
		TCR45-3-2	3	18.5		93		60
		TCR45-3	3	18.5		105		71
		TCR45-4-2	4	22		129		83
		TCR45-4	4	30		142		97
		TCR45-5-2	5	30		167		110
		TCR45-5	5	30		176		121
		TCR45-6	6	37		212		146
100	100	TCR64-1-1	1	7.5	600	29	1500	15
		TCR64-1	1	11		39		28
		TCR64-2-2	2	15		58		31
		TCR64-2-1	2	18.5		69		44
		TCR64-3-2	3	22		98		62
		TCR64-3	3	30		119		84
		TCR64-4-1	4	37		148		102
100	100	TCR90-1-1	1	11	900	31	2000	15
		TCR90-1	1	15		38		25
		TCR90-2-1	2	22		71		42
		TCR90-2	2	30		82		54
		TCR90-3-1	3	37		114		72
		TCR90-3	3	45		126		82

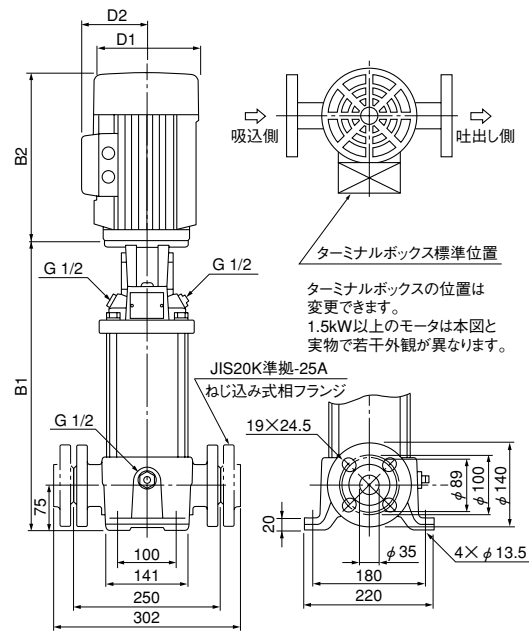
● 始動方式については、7.5kW以下はじか入始動とし、11kW以上は、じか入・スターデルタ始動どちらでも対応可能です。

設備編・陸上ポンプ

設備編・陸上ポンプ

TCR型

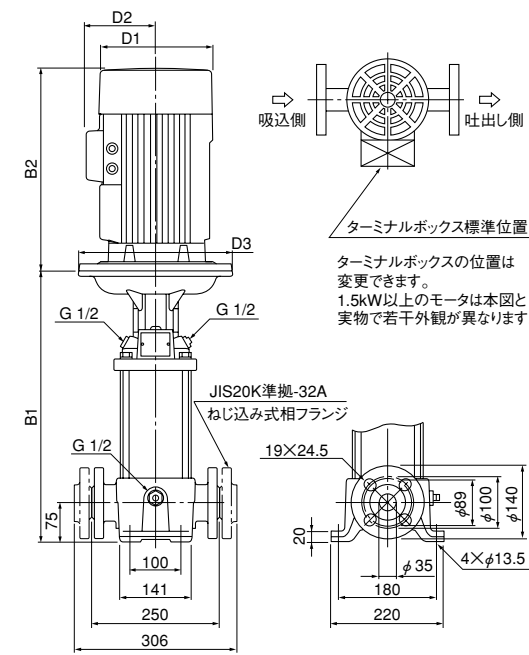
■外形寸法図(例) 単位: mm TCR1



寸法表

型式	B1	B2	全高 B1+B2	D1	D2	質量(重量) kg
TCR1-2	281	191	472	141	109	22.5
TCR1-4	299	191	490	141	109	22.8
TCR1-7	353	191	544	141	109	23.9
TCR1-10	407	191	598	141	109	26.1
TCR1-12	429	231	660	141	109	28.4
TCR1-15	501	231	732	141	109	29.6
TCR1-17	537	231	768	141	109	31.5
TCR1-21	609	231	840	141	109	33.0
TCR1-23	645	231	876	141	109	33.8
TCR1-25	697	281	978	178	110	40.9
TCR1-30	787	281	1068	178	110	42.7
TCR1-33	841	281	1122	178	110	45.7
TCR1-36	895	281	1176	178	110	47.8
TCR1-2	281	191	472	141	109	22.5
TCR1-3	281	191	472	141	109	22.5
TCR1-4	299	191	490	141	109	23.4
TCR1-6	335	191	526	141	109	23.8
TCR1-8	375	231	606	141	109	26.9
TCR1-10	411	231	642	141	109	29.2
TCR1-13	465	231	696	141	109	30.4
TCR1-15	517	281	798	178	110	36.9
TCR1-17	553	281	834	178	110	37.4
TCR1-19	589	281	870	178	110	40.1
TCR1-23	661	281	942	178	110	41.7
TCR1-25	697	281	978	178	110	42.9
TCR1-27	737	335	1072	178	110	48.9

■外形寸法図(例) 単位: mm TCR5

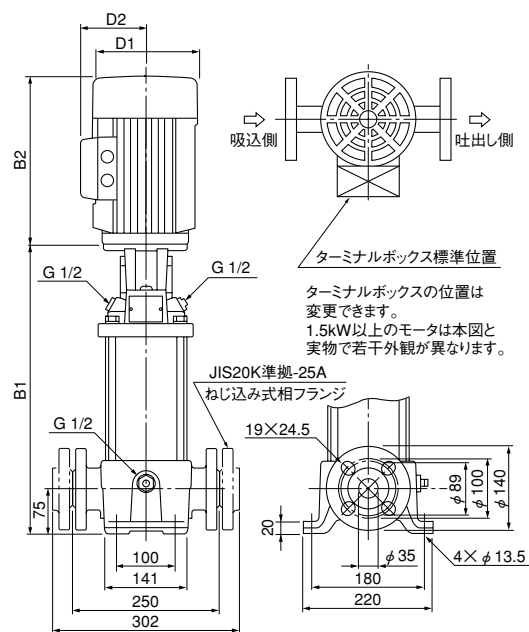


寸法表

型式	B1	B2	全高 B1+B2	D1	D2	D3	質量(重量) kg
TCR5-2	281	191	472	141	109	—	22.5
TCR5-4	335	191	526	141	109	—	23.8
TCR5-5	366	231	597	141	109	—	26.7
TCR5-7	420	231	651	141	109	—	29.4
TCR5-10	517	281	798	178	110	—	36.9
TCR5-13	598	281	879	178	110	—	40.2
TCR5-16	679	281	960	178	110	—	42.1
TCR5-20	791	335	1126	178	110	—	50.2
TCR5-24	899	372	1271	220	134	—	62.0
TCR5-29	1034	372	1406	220	134	—	65.2
TCR5-32	1145	391	1536	220	134	300	80.0
TCR5-36	1253	391	1644	220	134	300	82.6
TCR5-2	287	231	518	141	109	—	25.8
TCR5-4	339	231	570	141	109	—	26.9
TCR5-5	382	281	663	178	110	—	34.0
TCR5-7	436	281	717	178	110	—	37.3
TCR5-8	463	281	744	178	110	—	38.1
TCR5-10	521	335	856	178	110	—	44.4
TCR5-12	575	335	910	178	110	—	45.1
TCR5-13	602	372	974	220	134	—	54.4
TCR5-15	656	372	1028	220	134	—	55.7
TCR5-16	712	391	1103	220	134	—	69.2
TCR5-20	821	391	1212	220	134	300	71.8
TCR5-22	875	391	1266	220	134	300	72.8
TCR5-24	929	391	1320	220	134	300	78.1

●D3寸法は、D1寸法より大きい場合のみ表示しております。

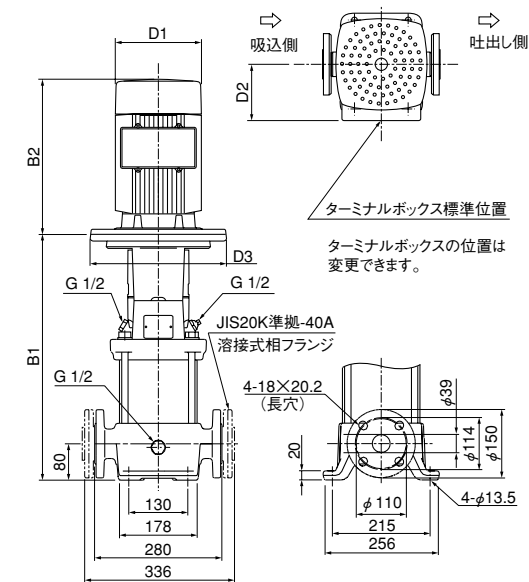
■外形寸法図(例) 単位: mm TCR3



寸法表

型式	B1	B2	全高 B1+B2	D1	D2	質量(重量) kg
TCR3-2	281	191	472	141	109	22.5
TCR3-4	299	191	490	141	109	22.8
TCR3-7	353	191	544	141	109	24.4
TCR3-10	411	231	642	141	109	27.8
TCR3-12	447	231	678	141	109	30.2
TCR3-15	501	231	732	141	109	31.0
TCR3-17	553	281	834	178	110	37.4
TCR3-19	589	281	870	178	110	38.1
TCR3-23	661	281	942	178	110	41.7
TCR3-25	697	281	978	178	110	42.9
TCR3-29	769	281	1050	178	110	44.2
TCR3-33	845	335	1180	178	110	51.2
TCR3-36	899	335	1234	178	110	53.3
TCR3-2	281	191	472	141	109	22.5
TCR3-3	281	191	472	141	109	23.0
TCR3-4	299	191	490	141	109	23.3
TCR3-5	321	231	552	141	109	25.2
TCR3-7	357	231	588	141	109	27.5
TCR3-8	375	231	606	141	109	28.3
TCR3-10	427	281	708	178	110	35.1
TCR3-11	445	281	726	178	110	35.6
TCR3-12	463	281	744	178	110	38.1
TCR3-15	517	281	798	178	110	38.9
TCR3-17	553	281	834	178	110	39.4
TCR3-19	593	335	928	178	110	45.6
TCR3-23	665	335	1000	178	110	47.2
TCR3-25	701	372	1073	220	134	57.1

■外形寸法図(例) 単位: mm TCR10



寸法表

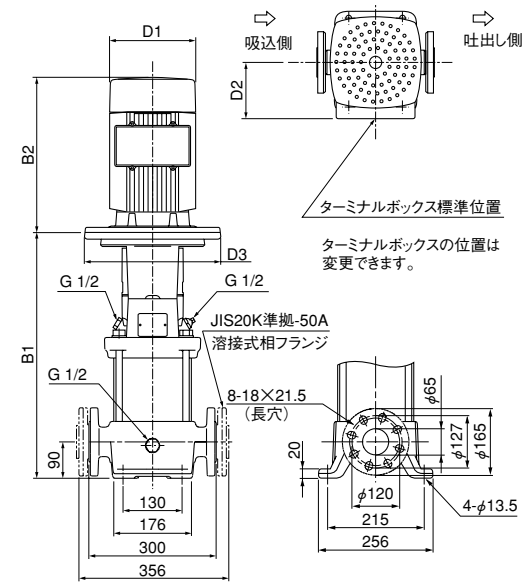
型式	B1	B2	全高 B1+B2	D1	D2	D3	質量(重量) kg
TCR10-1	343	190	533	142	109	—	34
TCR10-2	347	230	577	142	109	—	36
TCR10-3	377	230	607	142	109	—	39
TCR10-4	423	281	704	178	110	—	46
TCR10-5	453	281	734	178	110	—	49
TCR10-6	483	281	764	178	110	—	50
TCR10-8	548	335	883	198	120	—	56
TCR10-10	608	372	980	220	134	—	68
TCR10-11	668	372	1040	220	134	—	70
TCR10-14	760	391	1151	220	134	300	93
TCR10-15	820	391	1211	220	134	300	95
TCR10-18	880	391	1271	220	134	300	100
TCR10-20	940	391	1331	220	134	300	103
TCR10-22	1077	570	1647	324	278	350	150
TCR10-1	347	230	577	142	109	—	36
TCR10-2	363	281	644	178	110	—	44
TCR10-3	393	281	674	178	110	—	47
TCR10-4	428	335	763	198	120	—	52
TCR10-5	458	335	793	198	120	—	53
TCR10-6	488	372	860	220	134	—	64
TCR10-8	580	391	971	220	134	300	87
TCR10-9	610	391	1001	220	134	300	88
TCR10-10	640	391	1031	220	134	300	91
TCR10-12	700	391	1091	220	134	300	94
TCR10-14	837	570	1407	324	278	350	137
TCR10-16	897	570	1467	324	278	350	139
TCR10-17	957	570	1527	324	278	350	141

●D3寸法は、D1寸法より大きい場合のみ表示しております。

●相フランジの詳細はTCR型の最終ページをご参照ください。●表示質量は、ポンプ単体の質量です。●外観は、モータ出力により異なる場合があります。●モータ寸法B2・D1・D2は、変更になる場合があります。

TCR型

■外形寸法図(例) 単位: mm TCR15

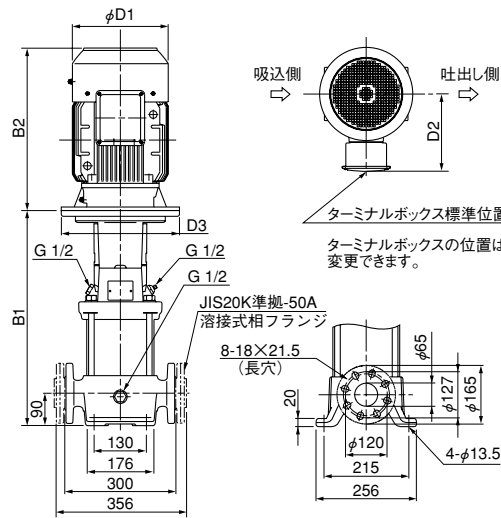


寸法表

型式	B1	B2	全高 B1+B2	D1	D2	D3	質量(重量) kg
TCR15-1	400	230	630	142	109	—	41
TCR15-2	415	281	696	178	110	—	50
TCR15-3	465	335	800	198	120	—	55
TCR15-4	510	372	882	220	134	—	66
TCR15-5	587	391	978	220	134	—	68
TCR15-6	632	391	1023	220	134	300	90
TCR15-7	677	391	1068	220	134	300	92
TCR15-8	722	391	1113	220	134	300	95
TCR15-9	767	391	1158	220	134	300	97
TCR15-10	889	570	1459	324	278	350	139
TCR15-12	979	570	1549	324	278	350	140
TCR15-14	1069	570	1639	324	278	350	148
TCR15-17	1204	570	1774	324	278	350	167
TCR15-1	415	281	696	178	110	—	47
TCR15-2	420	335	755	198	120	—	54
TCR15-3	497	391	888	220	134	—	65
TCR15-4	542	391	933	220	134	300	87
TCR15-5	587	391	978	220	134	300	91
TCR15-6	709	570	1279	324	278	350	133
TCR15-7	754	570	1324	324	278	350	135
TCR15-8	799	570	1369	324	278	350	138
TCR15-9	844	570	1414	324	278	350	155
TCR15-10	889	570	1459	324	278	350	156
TCR15-12	979	614	1593	324	278	350	170

●D3寸法は、D1寸法より大きい場合のみ表示しております。

■外形寸法図(例) 単位: mm TCR20

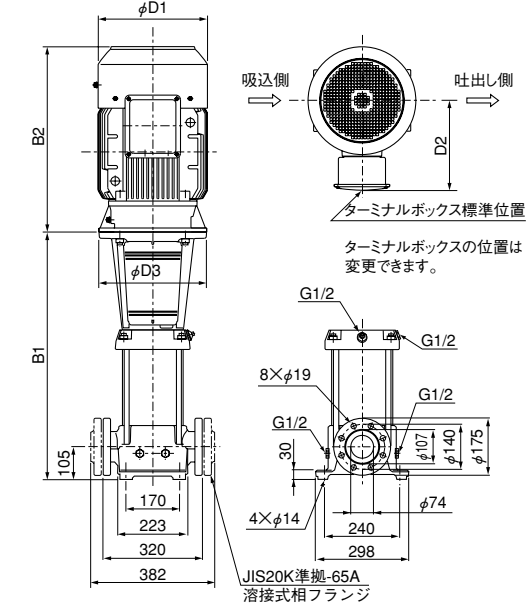


寸法表

型式	B1	B2	全高 B1+B2	D1	D2	D3	質量(重量) kg
TCR20-1	400	230	630	142	109	—	41
TCR20-2	415	281	696	178	110	—	50
TCR20-3	465	372	837	220	134	—	65
TCR20-4	542	391	933	220	134	300	87
TCR20-5	587	391	978	220	134	300	89
TCR20-6	632	391	1023	220	134	300	93
TCR20-7	677	391	1068	220	134	300	94
TCR20-8	799	570	1369	324	278	350	136
TCR20-10	889	570	1459	324	278	350	139
TCR20-12	979	570	1549	324	278	350	159
TCR20-14	1069	614	1683	324	278	350	173
TCR20-17	1204	614	1818	324	278	350	178
TCR20-1	415	281	696	178	110	—	50
TCR20-2	420	372	792	220	134	—	64
TCR20-3	497	391	888	220	134	300	86
TCR20-4	542	391	933	220	134	300	90
TCR20-5	664	570	1234	324	278	350	132
TCR20-6	709	570	1279	324	278	350	135
TCR20-7	754	570	1324	324	278	350	151
TCR20-8	799	614	1413	324	278	350	164
TCR20-10	889	614	1503	324	278	350	167

●D3寸法は、D1寸法より大きい場合のみ表示しております。

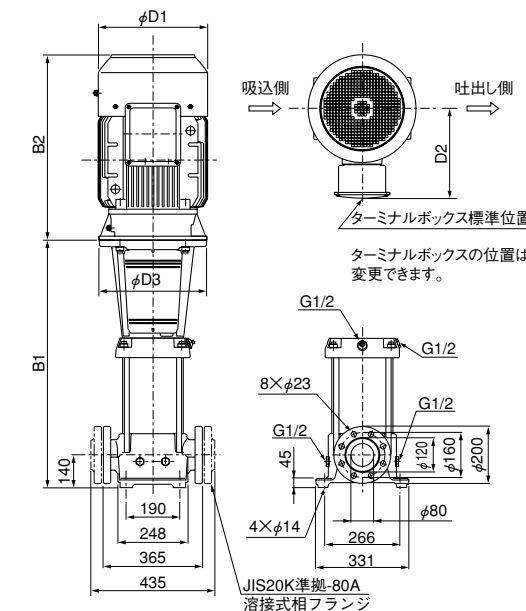
■外形寸法図(例) 単位: mm TCR32



寸法表

型式	B1	B2	全高 B1+B2	D1	D2	D3	質量(重量) kg
TCR32-1-1	505	281	786	178	110	135	70
TCR32-1	505	281	786	178	110	135	79
TCR32-2-2	575	335	910	178	110	143	89
TCR32-2	575	372	947	220	134	248	98
TCR32-3	645	391	1036	220	134	298	107
TCR32-4	715	391	1106	220	134	298	115
TCR32-5	895	570	1465	324	278	350	212
TCR32-6	965	570	1535	324	278	350	216
TCR32-7	1035	570	1605	324	278	350	231
TCR32-8	1105	570	1675	324	278	350	235
TCR32-9	1175	614	1789	324	278	350	262
TCR32-10	1245	614	1859	324	278	350	266
TCR32-11	1315	946	2261	394	375	350	341
TCR32-12	1385	946	2331	394	375	350	345
TCR32-13	1455	946	2401	394	375	350	368
TCR32-14	1525	946	2471	394	375	350	371
TCR32-1	505	335	840	178	110	143	85
TCR32-2-1	575	391	966	220	134	298	103
TCR32-3-3	645	391	1036	220	134	298	112
TCR32-3	755	570	1325	324	278	350	204
TCR32-4-2	825	570	1395	324	278	350	208
TCR32-5-2	895	570	1465	324	278	350	223
TCR32-5	895	614	1509	324	278	350	246
TCR32-6	965	614	1579	324	278	350	250
TCR32-7	1035	946	1981	394	375	350	325
TCR32-8-2	1105	946	2051	394	375	350	347
TCR32-9-2	1175	946	2121	394	375	350	351
TCR32-10-2	1245	946	2191	394	375	350	355

■外形寸法図(例) 単位: mm TCR45



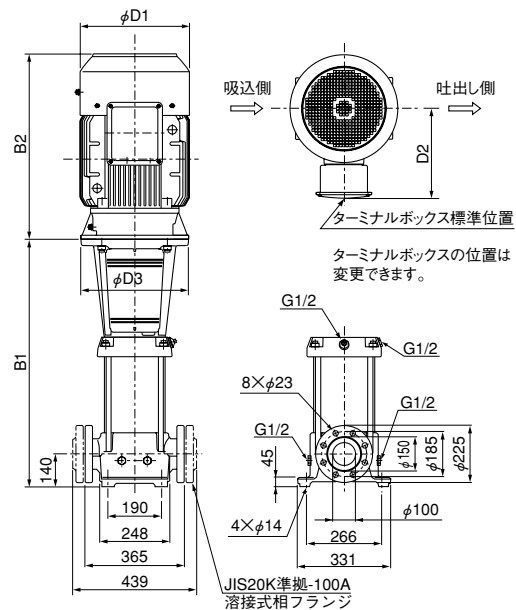
寸法表

型式	B1	B2	全高 B1+B2	D1	D2	D3	質量(重量) kg
TCR45-1-1	558	335	893	178	110	135	95
TCR45-1	558	372	930	220	134	248	104
TCR45-2-2	638	391	1029	220	134	298	113
TCR45-2	638	391	1029	220	134	298	118
TCR45-3	828	570	1398	324	278	350	215
TCR45-4	908	570	1478	324	278	350	230
TCR45-5	988	614	1602	324	278	350	257
TCR45-6	1068	946	2014	394	375	350	332
TCR45-7	1148	946	2094	394	375	350	355
TCR45-8	1228	946	2174	394	375	350	359
TCR45-9-2	1308	946	2254	394	375	350	363
TCR45-9	1308	932	2240	420	395	400	408
TCR45-10	1388	932	2320	420	395	400	413
TCR45-1-1	558	391	949	220	134	298	109
TCR45-1	558	391	949	220	134	298	113
TCR45-2-2	748	570	1318	324	278	350	210
TCR45-2-1	748	570	1318	324	278	350	210
TCR45-2	748	570	1318	324	278	350	221
TCR45-3-2	828	614	1442	324	278	350	248
TCR45-3	828	614	1442	324	278	350	248
TCR45-4-2	908	946	1854	394	375	350	324
TCR45-4	908	946	1854	394	375	350	342
TCR45-5-2	988	946	1934	394	375	350	346
TCR45-5	988	946	1934	394	375	350	346
TCR45-6	1068	932	2000	420	395	400	396

●相フランジの詳細はTCR型の最終ページをご参照ください。●表示質量は、ポンプ単体の質量です。●外観は、モータ出力により異なる場合があります。●モータ寸法B2・D1・D2は、変更になる場合があります。

TCR型

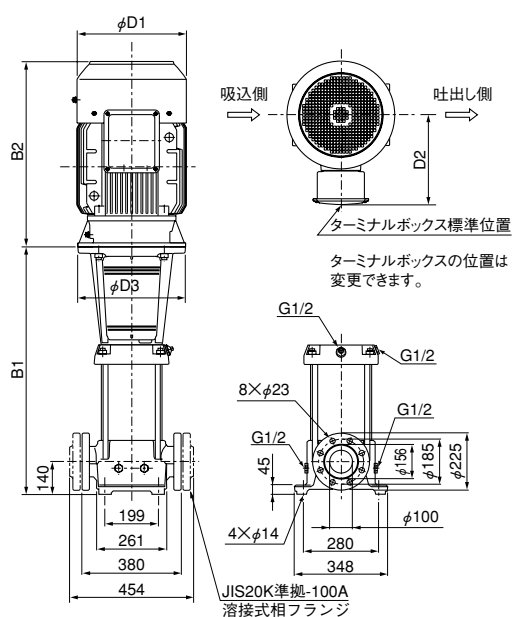
■外形寸法図(例) 単位:mm TCR64



寸法表

型式	B1	B2	全高 B1+B2	D1	D2	D3	質量(重量) kg
50Hz							
TCR64-1-1	561	372	933	220	134	248	107
TCR64-1	561	391	952	220	134	298	112
TCR64-2-2	644	391	1035	220	134	298	121
TCR64-2	754	570	1324	324	278	350	196
TCR64-3-1	836	570	1406	324	278	350	211
TCR64-4-2	919	614	1533	324	278	350	238
TCR64-4	919	946	1865	394	375	350	310
TCR64-5-1	1001	946	1947	394	375	350	331
TCR64-6-2	1084	946	2030	394	375	350	335
TCR64-6	1084	932	2016	420	395	400	380
TCR64-7-1	1166	932	2098	420	395	400	384
60Hz							
TCR64-1-1	561	391	952	220	134	298	117
TCR64-1	671	570	1241	324	278	350	192
TCR64-2-2	754	570	1324	324	278	350	203
TCR64-2-1	754	614	1368	324	278	350	226
TCR64-3-2	836	946	1782	394	375	350	308
TCR64-3	836	946	1782	394	375	350	323
TCR64-4-1	919	932	1851	420	395	400	372

■外形寸法図(例) 単位:mm TCR90



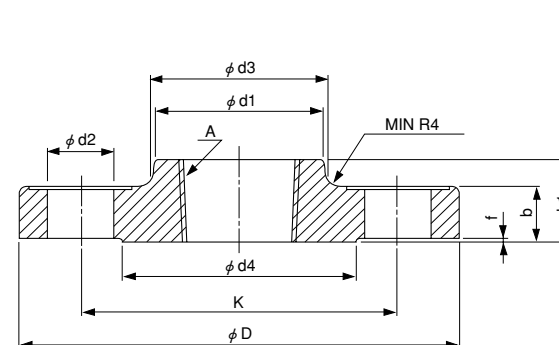
寸法表

型式	B1	B2	全高 B1+B2	D1	D2	D3	質量(重量) kg
50Hz							
TCR90-1-1	571	391	962	220	134	298	118
TCR90-1	571	391	962	220	134	298	122
TCR90-2-2	773	570	1343	324	278	350	220
TCR90-2	773	570	1343	324	278	350	231
TCR90-3-2	865	614	1479	324	278	350	258
TCR90-3	865	946	1811	394	375	350	330
TCR90-4-2	957	946	1903	394	375	350	356
TCR90-4	957	946	1903	394	375	350	356
TCR90-5-2	1049	932	1981	420	395	400	405
TCR90-5	1049	932	1981	420	395	400	405
TCR90-6-2	1141	932	2073	420	395	400	431
TCR90-6	1141	932	2073	420	395	400	431
60Hz							
TCR90-1-1	681	570	1251	324	278	350	215
TCR90-1	681	570	1251	324	278	350	226
TCR90-2-1	773	946	1719	394	375	350	325
TCR90-2	773	946	1719	394	375	350	343
TCR90-3-1	865	932	1797	420	395	400	393
TCR90-3	865	932	1797	420	395	400	408

■相フランジ外形寸法図 単位:mm

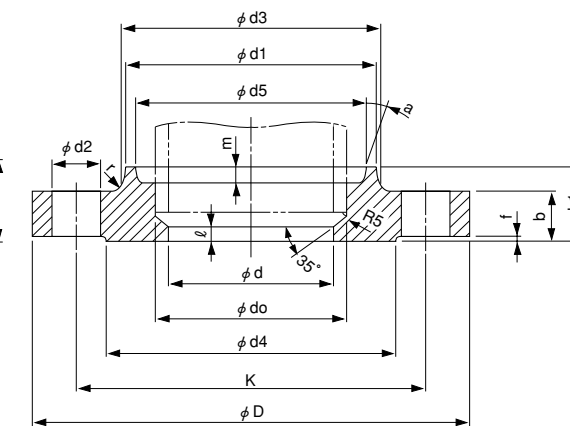
図番①:

JIS20Kねじ込み式相フランジ



図番②:

JIS20K差込み溶接式相フランジ



寸法表(50Hz・60Hz共通) 単位:mm

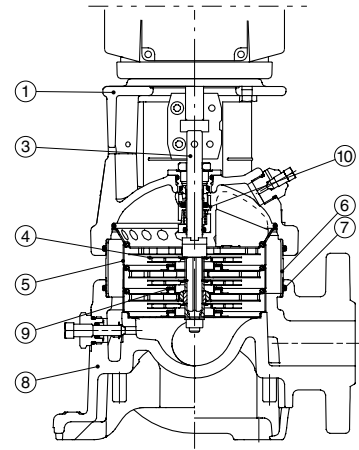
型式	TCR1-3 (JIS20K)	TCR5 (JIS20K)	TCR10 (JIS20K)	TCR15-20 (JIS20K)	TCR32 (JIS20K)	TCR45 (JIS20K)	TCR64 (JIS20K)	TCR90 (JIS20K)
周波数(Hz)	50/60	50/60	50/60	50/60	50/60	50/60	50/60	50/60
呼び径	25	32	40	50	65	80	100	100
フランジ部	A	Rc1	Rc1 1/4	Rc1 1/2	Rc2	—	—	—
	do	—	—	49.1	61.1	77.1	90.0	115.4
	d	—	—	—	—	65.9	78.1	102.3
	D	125	135	140	155	175	200	225
	b	16	18	18	18	20	22	24
	h1	24	26	26	26	30	34	36
	d1	48	56	62	76	100	113	138
	d3	50	60	66	80	104	117	142
	d4	67	76	81	96	116	132	160
	d5	—	—	—	—	94	107	132
	r	—	—	—	—	—	—	6
f	1	2	2	2	2	2	2	
l	—	—	—	—	6	6	6	
m	4	4	4	4	6	6	6	
α	—	—	—	—	—	—	20°	
ボルト穴	K	90	100	105	120	140	160	185
	数	4	4	4	8	8	8	8
	d2	19	19	19	19	19	23	23
図番	①				②			

●相フランジの詳細はTCR型の最終ページをご参照ください。●表示質量は、ポンプ単体の質量です。●外観は、モータ出力により異なる場合があります。●モータ寸法B2・D1・D2は、変更になる場合があります。

TCR型

構造断面図 (例)

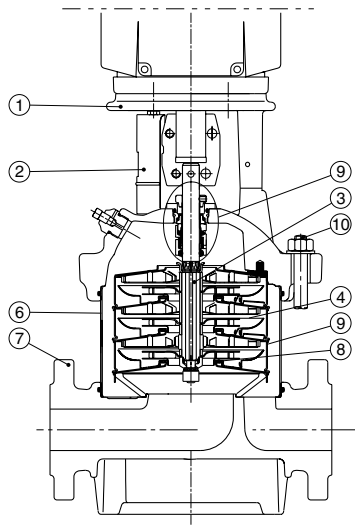
TCR1・3・5



品名・材質表

品番	品名	材質
1	ポンプヘッド	FC200
3	主軸	SUS316
4	羽根車	SUS304
5	ケーシング	SUS304
6	外側スリーブ	SUS304
7	Oリング	バイトン
8	ベース	FC200
9	ネックリング	テフロン
10	メカニカルシール	SiC

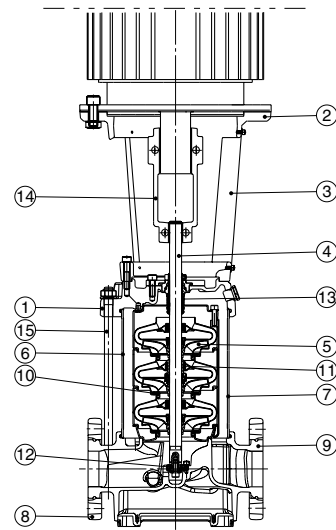
TCR10・15・20



品名・材質表

品番	品名	材質
1	ポンプヘッド	FC200
2	カップリングガード	SUS430
3	主軸	SUS431
4	羽根車	SUS304
5	中間ケーシング	SUS304
6	外側スリーブ	SUS304
7	ベース	FC200
8	ネックリング	テフロン
9	メカニカルシール	SiC
10	ステイボルト	SS490
	ポンプ内のゴム製部品	バイトン

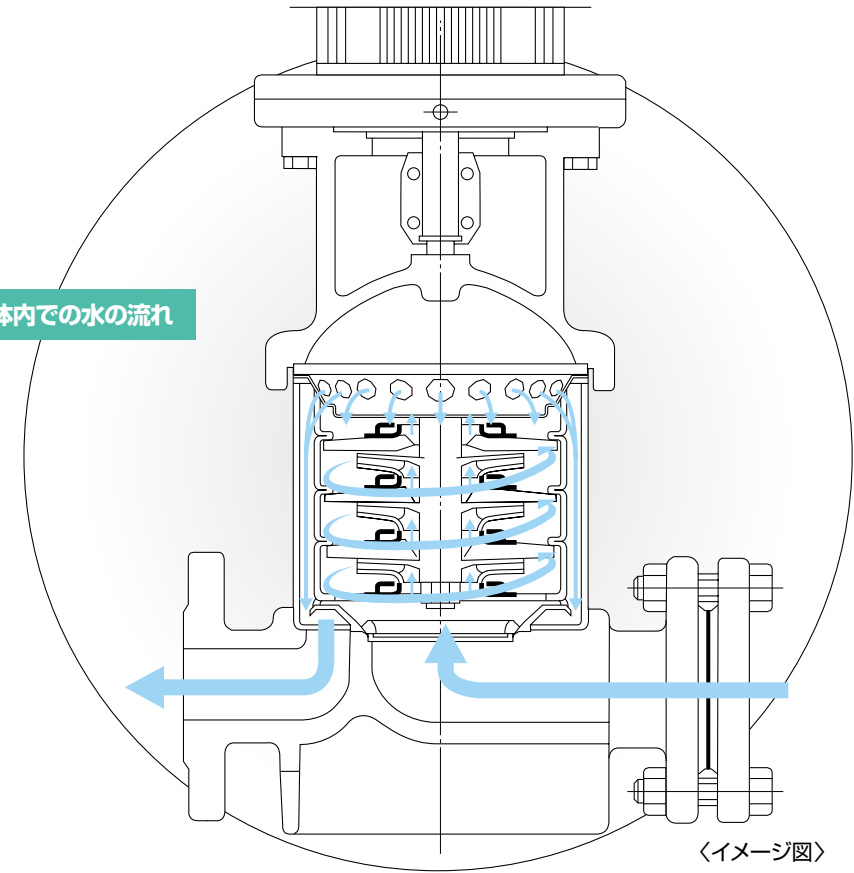
TCR32・45・64・90



品名・材質表

品番	品名	材質
1	ポンプヘッド	FCD500
2	モータスツール	FC200
3	カップリングガード	SUS430
4	主軸	SUS431
5	羽根車	SUS304
6	中間ケーシング	SUS304
7	外側スリーブ	SUS304
8	フレキシブルフランジ	FCD500
9	ベース	FCD500
10	ネックリング	特殊テフロン樹脂
11	ベアリング	特殊テフロン樹脂
12	ボトムベアリング	タングステンカーバイト
13	メカニカルシール	SiC
14	カップリング	FCD500
15	ステイボルト	SS490
	ポンプ内のゴム製部品	テフロン

本体内部での水の流れ



<イメージ図>

TCR型カットサンプル (例)

