

TM型

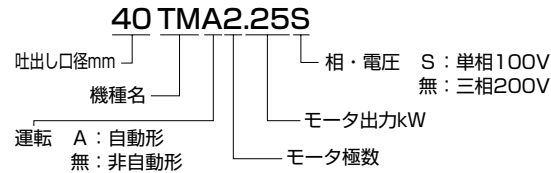
●接液するすべての金属部分にチタンを採用。チタンはステンレスより表面の酸化皮膜がはるかに強固で、海水のような高い塩素イオン濃度条件下においても腐食を抑えます。



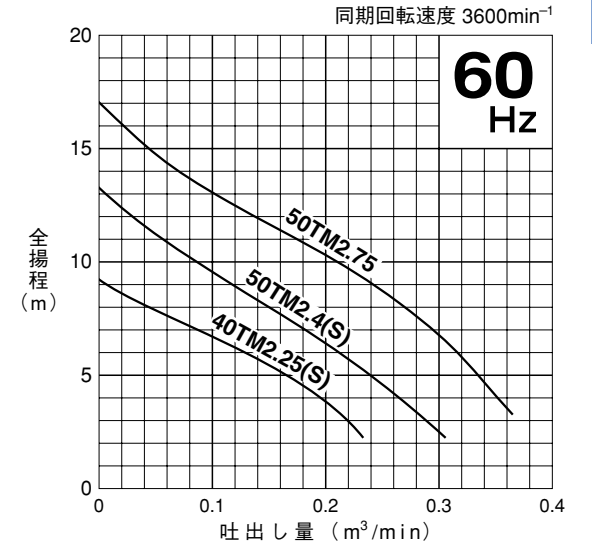
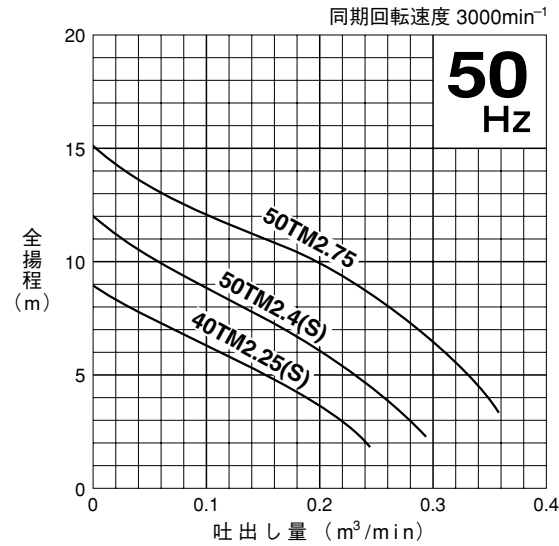
■用途

1. 海水の排水用（船のビルジ、ピット）
2. 海水の循環用（生簀水槽、水槽ろ過、船の保冷水槽、海苔の攪拌）
3. 海水の取水用（生簀、生簀トラック）

型式説明 下記の型式は説明用型式例です。



■性能曲線



■要部標準仕様

項目	吐出し口径(mm)	40	50
取扱液	液 質	海水	
	液 温	0~40℃	
ポンプ	構造	羽 根 車	ハイスピン
		軸 封	ダブルメカニカルシール (オイルリフター装備)
	軸 受	密封玉軸受	
	材質	羽 根 車	樹脂(ガラス繊維入り)
		ケーシング	樹脂(ガラス繊維入り)
軸封(メカニカルシール)		SiC	
モータ	種 類 ・ 極 数	乾式水中形誘導電動機・2極	
	絶 縁	E種	
	相 ・ 電 圧	50Hz単相100V 三相200V 60Hz単相100V 三相200/220V	
	保護装置(内蔵)	ミニチュアプロテクタ(単相) サークルサーマルプロテクタ(三相)	
	潤 滑 油	流動パラフィンVG15	
	材質	フ レ ー ム	チタン
主 軸		チタン	
ケ ー ブ ル		VCT(青色)	
配管との接続	特殊ねじ込み相フランジ		

●上記以外の金属部分にもチタンを使用しております。

■50/60Hz 共通標準仕様

吐出し口径 mm	型 式		出力 kW	相・電圧 V	全揚程 m	吐出し量 m³/min	始動方式	質量(重量)kg		異物通過径 mm	キャブタイヤケーブル			
	非自動形	自動形						非自動形	自動形		材質	心数×断面積 mm²	仕上外径 mm	長さ m
40	40TM2.25S	40TMA2.25S	0.25	単100	6.5	0.08	コンデンサ運転	6.7	7.2	10	VCT	3×1.25	10.1	6
40	40TM2.25	40TMA2.25	0.25	≡200	6.5	0.08	じか入	5.7	6.2	10	VCT	4×1.25	11.1	6
50	50TM2.4S	50TMA2.4S	0.4	単100	9.3/10.0	0.08	コンデンサ運転	6.7	7.2	10	VCT	3×1.25	10.1	6
50	50TM2.4	50TMA2.4	0.4	≡200	9.3/10.0	0.08	じか入	6.6	7.1	10	VCT	4×1.25	11.1	6
50	50TM2.75	50TMA2.75	0.75	≡200	11.5/12.0	0.13	じか入	7.8	8.4	10	VCT	4×1.25	11.1	6

●表示質量は、ケーブルを除くポンプ単体の質量です。

■特殊仕様

モータ変更	異電圧50Hz単相200V ※・三相400V 60Hz単相200/220V ※・三相400/440V
そ の 他	●ケーブル仕様変更 ●立会試験

●※異電圧単相200V仕様は、適用できないものもありますので別途お問い合わせください。
●上記以外の特殊仕様につきましては最寄りの営業店迄お問い合わせください。

■バンド仕様標準付属品

- キャブタイヤケーブル(青色) 1本
- 特殊ねじ込み相フランジ 1式
- 地上銘板 1枚

■特別付属品

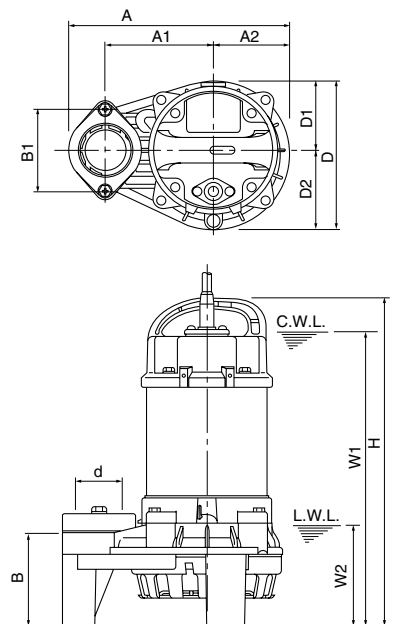
- 制御機器

TM型

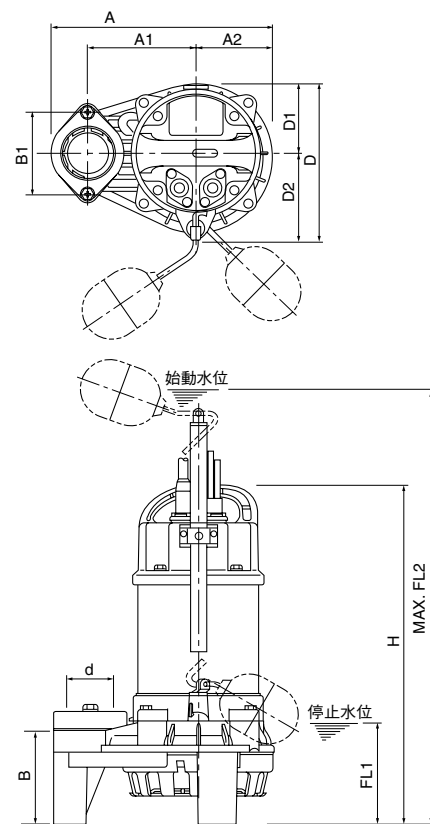
外形据付寸法図 (例) 単位: mm

非自動形バンド仕様

C.W.L. (連続運転最低水位)
L.W.L. (運転可能最低水位)



自動形バンド仕様



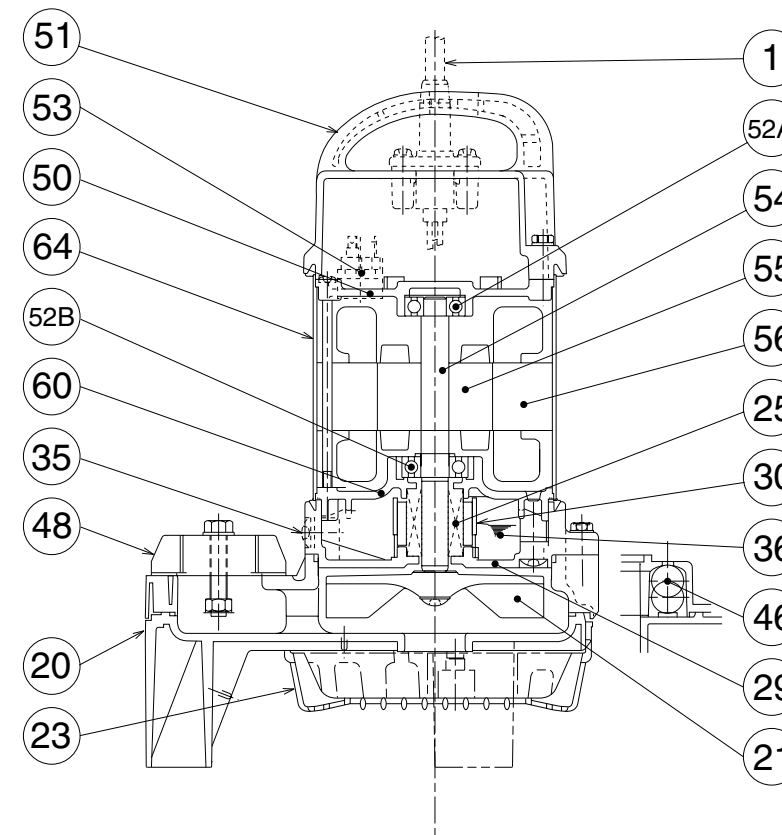
寸法表 単位: mm

型 式	d	A	A1	A2	B	B1	D	D1	D2	H	W1	W2
40TM2.25S	40	236	115	81	102	90	162	76	86	360	325	110
40TM2.25	40	236	115	81	102	90	162	76	86	349	310	110
50TM2.4S	50	236	115	81	102	90	162	76	86	360	325	110
50TM2.4	50	236	115	81	102	90	162	76	86	360	325	110
50TM2.75	50	236	115	81	102	90	162	76	86	374	335	110

型 式	d	A	A1	A2	B	B1	D	D1	D2	H	FL1	FL2
40TMA2.25S	40	236	115	81	102	90	173	76	97	374	115	607
40TMA2.25	40	236	115	81	102	90	173	76	97	363	115	596
50TMA2.4S	50	236	115	81	102	90	173	76	97	374	115	607
50TMA2.4	50	236	115	81	102	90	173	76	97	374	115	607
50TMA2.75	50	236	115	81	102	90	173	76	97	388	115	621

構造断面図 (例)

非自動形バンド仕様



品名・材質表

品番	品 名	材 質	品番	品 名	材 質	品番	品 名	材 質
1	キャブタイヤケーブル	VCT	35	注油プラグ	チタン	52B	下部軸受	
20	ポンプケーシング	樹脂	36	潤滑油	流動パラフィン	53	モータ保護装置	
21	羽根車	樹脂	46	エアバルブ	ガラス球	54	主 軸	チタン
23	ストレーナスタンド	樹脂	48	ねじ込み相フランジ	樹脂	55	回 転 子	
25	メカニカルシール		50	モータブラケット	ADC12	56	固 定 子	
29	オイルケーシング	樹脂	51	ヘッドカバー	樹脂	60	ベアリングハウジング	ADC12
30	オイルリフター	樹脂	52A	上部軸受		64	モータフレーム	チタン