

TR型

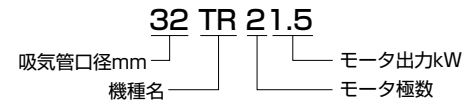


- オリジナル開発の特殊オープン羽根車は、水流と裏羽根で負圧が発生し、空気を自吸する構造となっています。
- ガイドベーン内で、気液混合効果が得られます。
- 多方向へ噴出される超微細気泡は、対流攪拌効果を生じさせ、気液接触をしながら浮上するため優れた酸素溶解効率を生みます。

用途

1. 汚水処理設備の本曝気・予備曝気・攪拌用。
2. 産業排水処理設備の本曝気・予備曝気・攪拌用。
3. 各種汚水汚物の攪拌・腐敗防止・スカム防止用。

型式説明 下記の型式は説明用型式例です。



要部標準仕様

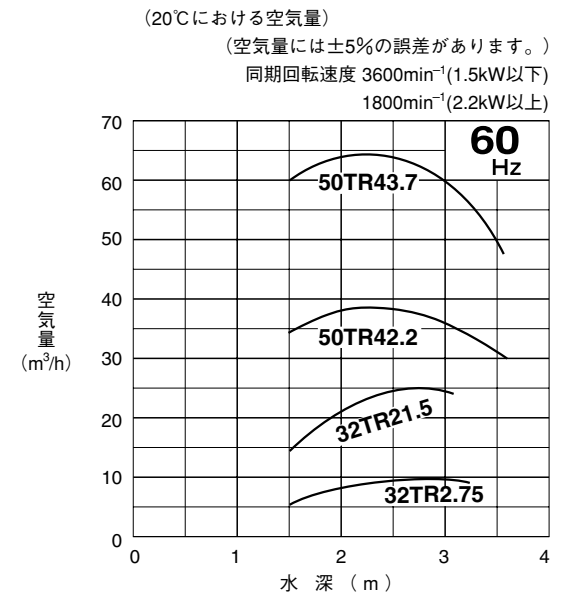
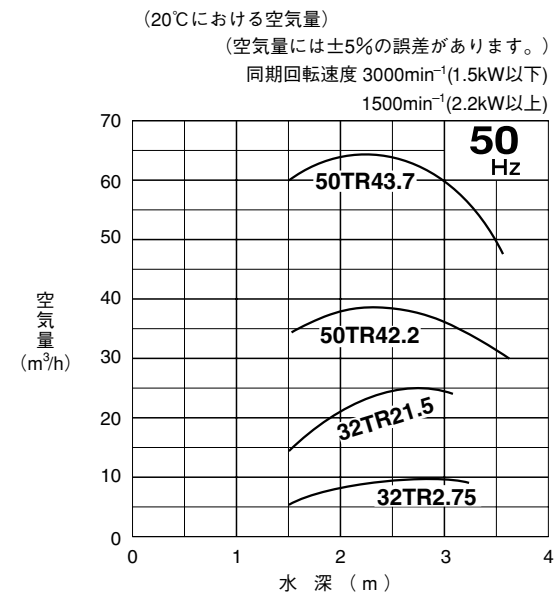
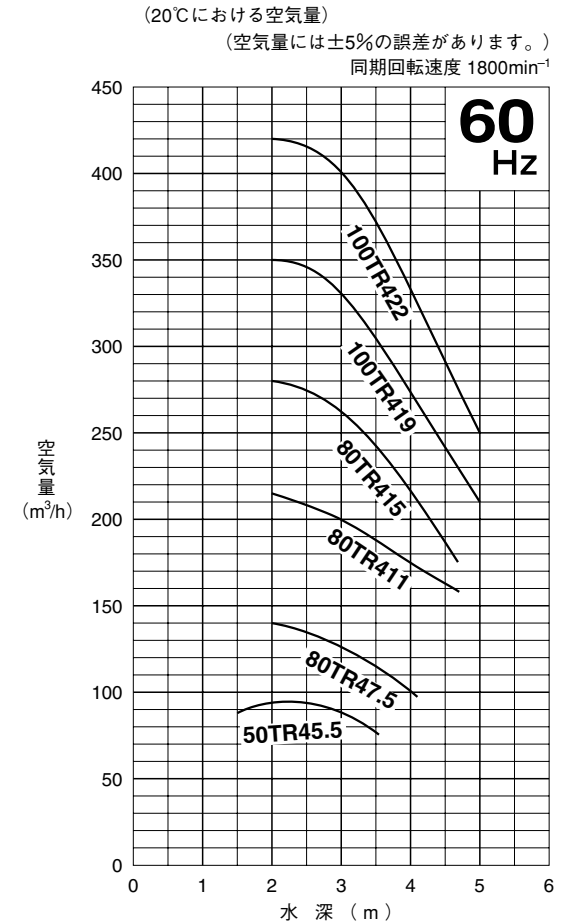
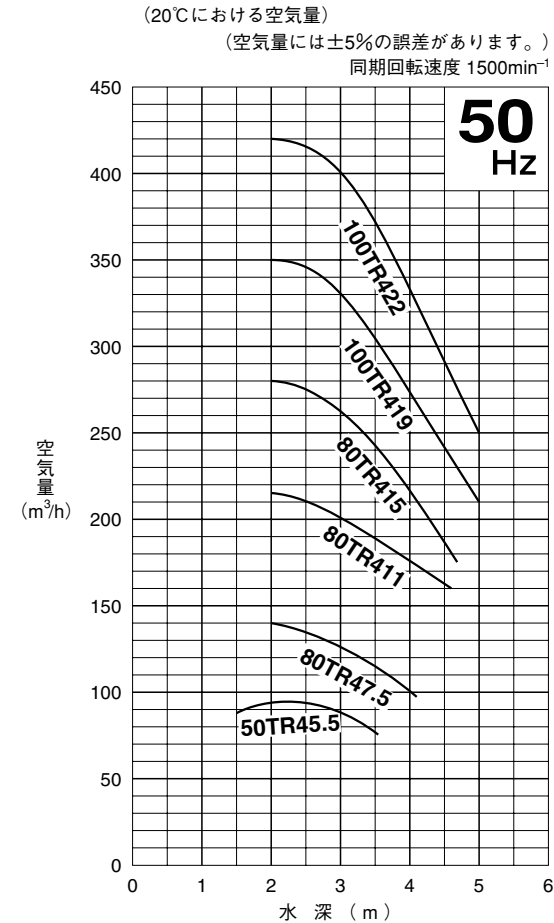
項目	吸気管口径(mm)	32	50	80	100
取扱液	液 質	汚水			
	液 温	0~40℃			
ポンプ	構造	羽 根 車	独自形状(特殊オープン)		
		軸 封	ダブルメカニカルシール (オイルリフター装備)		
		軸 受	密封玉軸受		
	材質	羽 根 車	SCS13		
		通 気 室	FC200		
ガイドベーン	FC200				
サクシオンカバー	SCS13				
軸封(メカニカルシール)	SiC				
モータ	種 類 ・ 極 数	乾式水中形誘導電動機・2極、4極			
	絶 縁	E種・F種			
	相 ・ 電 圧	50Hz三相200V 60Hz三相200/220V			
	保 護 装 置 (内 蔵)	サークルサーマルプロテクタ(7.5kW以下) ミニチュアプロテクタ(11kW以上)			
	潤 滑 油	タービン油VG32			
	材質	フ レ ー ム	FC150		
主 軸		SUS420J2(15kW以下)、SUS420J1(19kW以上)			
ケ ー ブ ル		2PNCT、VCT			
吐 出 し 口 数	6(1.5kW以下)・8(2.2kW以上)				

特殊仕様

モータ変更	異電圧50Hz三相400V 60Hz三相400/440V
潤滑油変更	流動パラフィンVG15
その他	<ul style="list-style-type: none"> ●ケーブル仕様変更 ●塗装仕様変更 ●立会試験 ●ドラフトチューブ仕様

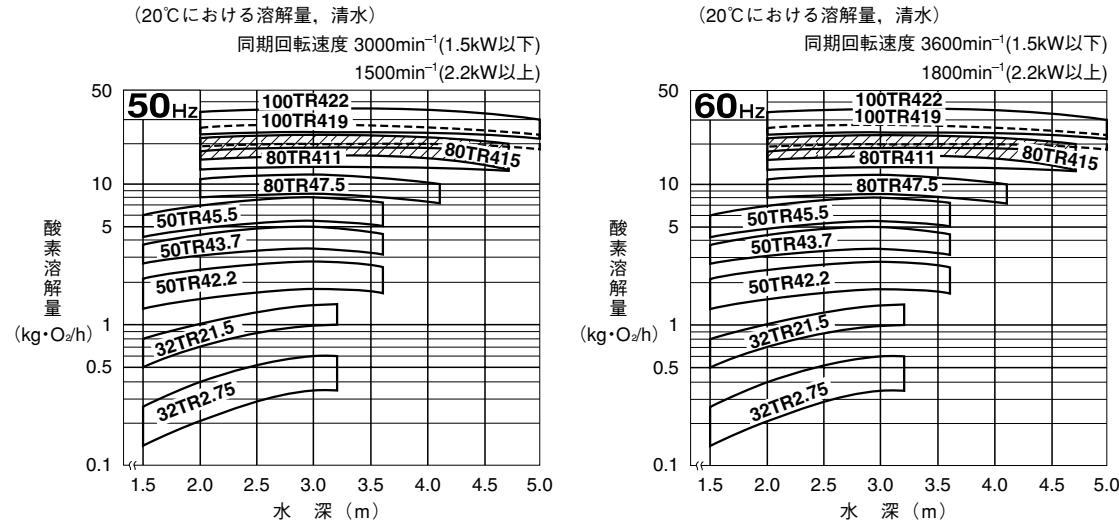
●上記以外の特殊仕様につきましては最寄りの営業店までお問い合わせください。

空気量—水深曲線



TR型

■酸素溶解量—水深曲線



■50/60Hz 共通標準仕様

吸気管口径 mm	型 式	出力 kW	相・電圧 (三相) V	始動方式	空気量・水深 m³/h·m	酸素溶解量 kg·O₂/h	限界水深 m	吐出し口数	異物通過径 mm	質量 (重量) kg	キャブタイヤケーブル			
											材質	心数×断面積 mm²	仕上外径 mm	長さ m
32	32TR2.75	0.75	200	じか入	11.0-3.0	0.35~0.60	3.2	6	6	60	VCT	4×1.25	11.1	6
32	32TR21.5	1.5	200	じか入	25.0-3.0	1.00~1.40	3.2	6	6	70	VCT	4×1.25	11.1	6
50	50TR42.2	2.2	200	じか入	36.0-3.0	1.80~2.80	3.6	8	10	170	VCT	4×2	11.8	6
50	50TR43.7	3.7	200	じか入	60.0-3.0	3.50~5.00	3.6	8	10	180	VCT	4×3.5	13.9	6
50	50TR45.5	5.5	200	じか入	90.0-3.0	5.50~7.70	3.6	8	10	220	2PNCT	4×3.5	14.1	8
80	80TR47.5	7.5	200	じか入	125.0-3.0	8.20~11.30	4.1	8	10	240	2PNCT	4×5.5	16.8	8
80	80TR411	11	200	スターデルタ	200.0-3.0	13.00~18.00	4.7	8	10	280	2PNCT	4×3.5 3×3.5 2×2	14.1 12.9 10.6	8 8 8
80	80TR415	15	200	スターデルタ	260.0-3.0	17.00~23.00	4.7	8	10	290	2PNCT	4×5.5 3×5.5 2×2	16.8 15.2 10.6	8 8 8
100	100TR419	19	200	スターデルタ	330.0-3.0	20.00~27.00	5.0	8	20	520	2PNCT	4×14 3×14 2×2	21.7 19.7 10.6	10 10 10
100	100TR422	22	200	スターデルタ	400.0-3.0	24.00~36.00	5.0	8	20	530	2PNCT	4×14 3×14 2×2	21.7 19.7 10.6	10 10 10

※酸素溶解量は液質・液温・水深・槽形状により異なります。
●表示質量は、ケーブルを除くポンプ単体の質量です。

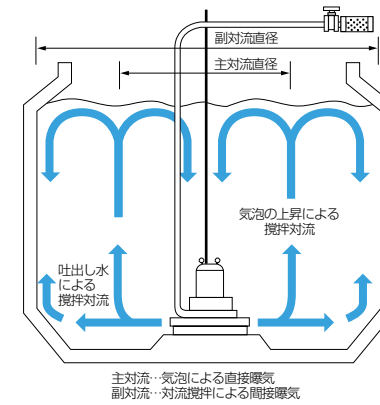
■標準付属品

- キャブタイヤケーブル ……1本 (11kW以上は3本)
- サイレンサ・バルブセット ……1式
- ポンプ昇降用チェーン (シャックル付5m) ……1本
- 特殊ねじ込み相フランジ (ボルト・パッキン付) 15kW以下 ……1式
- JIS10Kねじ込み相フランジ (ボルト・パッキン付) 19kW以上 ……1式

■特別付属品

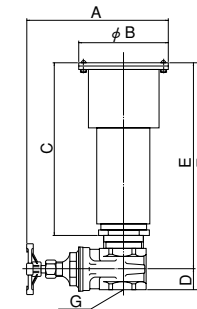
- 制御機器

■対流パターン



■外形据付寸法図 (例) 単位: mm

サイレンサ・バルブセットφ32~φ50



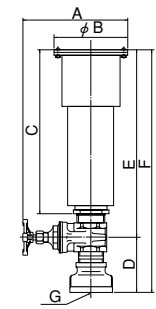
サイレンサ本体材質: 硬質塩化ビニル

吸気管口径	A	φB	C	D	E	F	G
φ32	180	116	208	30	245	275	G-1 1/4"
φ50	230	154	285	35	335	370	G-2"

■対流・限界水深表

型 式	主対流 m	副対流 m	限界水深 m
32TR2.75	1.2	2.0	3.2
32TR21.5	1.5	2.5	3.2
50TR42.2	2.5	5.0	3.6
50TR43.7	3.0	6.0	3.6
50TR45.5	3.5	7.0	3.6
80TR47.5	4.5	9.0	4.1
80TR411	5.0	10.0	4.7
80TR415	5.5	11.0	4.7
100TR419	6.0	12.0	5.0
100TR422	6.0	12.0	5.0

サイレンサ・バルブセットφ80~φ100

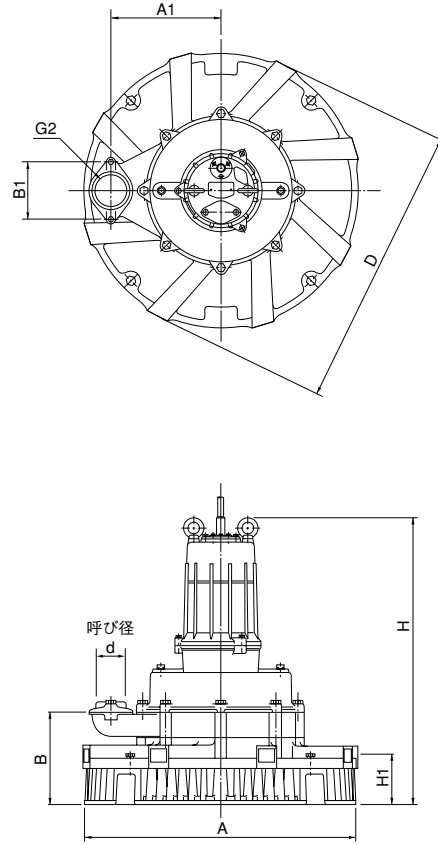


サイレンサ本体材質: 硬質塩化ビニル

吸気管口径	A	φB	C	D	E	F	G
φ80	245	180	400	135	450	585	G-3"
φ100	345	256	525	170	590	760	G-4"

TR型

■外形据付寸法図 (例) 単位: mm

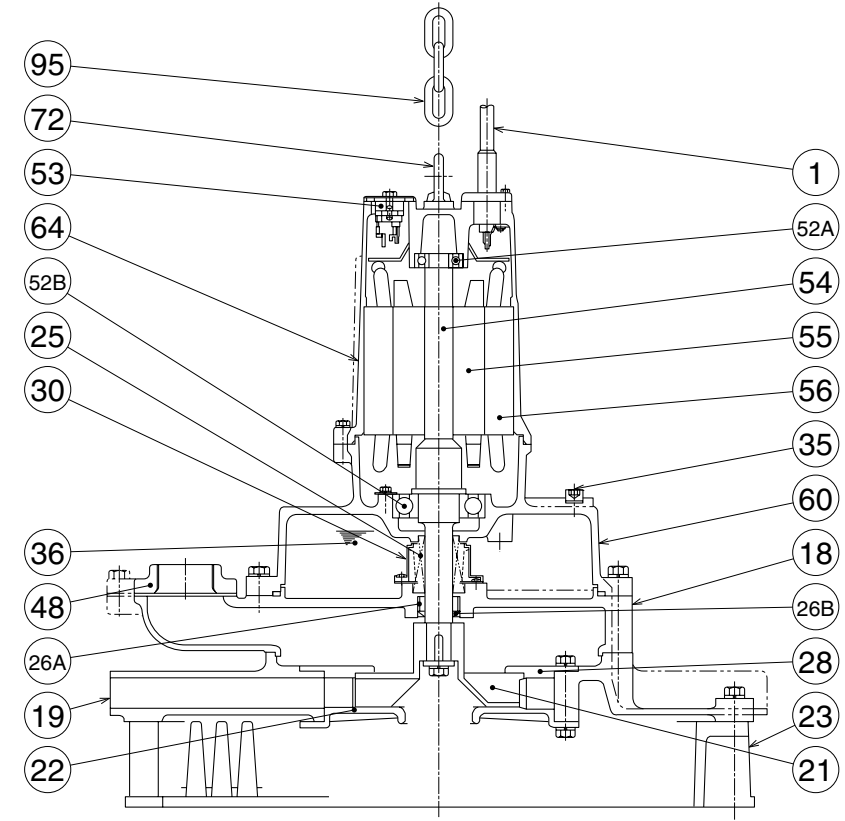


●2.2kW以下は1点吊り構造となります。

寸法表 単位: mm

型 式	d	A	A1	B	B1	D	H	H1
32TR2.75	32	376	184	146	90	420	473	81
32TR21.5	32	376	184	146	90	420	473	81
50TR42.2	50	670	271	224	140	700	687	121
50TR43.7	50	670	271	224	140	700	692	121
50TR45.5	50	670	271	224	140	700	833	121
80TR47.5	80	670	271	244	140	700	866	131
80TR411	80	670	271	246	140	700	896	131
80TR415	80	670	271	256	140	700	968	136
100TR419	100	975	385	325	—	1000	1163	180
100TR422	100	975	385	325	—	1000	1163	180

■構造断面図 (例)



品名・材質表

品番	品 名	材 質	品番	品 名	材 質	品番	品 名	材 質
1	キャブタイヤケーブル	2PNCT/VCT	26B	オイルシール		53	モータ保護装置	
18	通気室	FC200	28	中間プレート	SCS13	54	主 軸	SUS420J2/SUS420J1
19	ガイドベーン	FC200	30	オイルリフター	樹脂	55	回 転 子	
21	羽 根 車	SCS13	35	注油プラグ	SUS403	56	固 定 子	
22	サクシヨンカバー	SCS13	36	潤滑油	タービン油	60	ベアリングハウジング	FC200
23	ストレナスタンド	FCD450+SS400	48	ねじ込み相フランジ	FC200	64	モータフレーム	FC150
25	メカニカルシール		52A	上 部 軸 受		72	吊りボルト	SS400/SUS304
26A	ディスタンスピース	SGP	52B	下 部 軸 受		95	チェ ーン	SS400