

UZ型 (社)公共建築協会殿の「水中モーターポンプ」評価品です。

- 吐出し口径に対する **異物通過径100%**
無閉塞性に優れたシリーズです。
- 0.4~11kWまで豊富なパワーバリエーション。



■要部標準仕様

項目	吐出し口径(mm)	50	65	80	100
取扱液	液質	汚水・雑排水・汚物・異物を含む液			
	液温	0~40℃			
ポンプ	構造	羽根車	ハイスピン		
	軸封	ダブルメカニカルシール (オイルリフター装備)			
	軸受	密封玉軸受			
	材質	羽根車	FC200		
モーター	ケーシング	FC200			
	軸封(メカニカルシール)	SiC			
	種類・極数	乾式水中形誘導電動機・4極			
	絶縁	E種・F種			
	相電圧	50Hz三相200V 60Hz三相200/220V			
	保護装置(内蔵)	サークルサーマルプロテクタ(7.5kW以下) ミニチュアプロテクタ(11kW以上)			
	潤滑油	タービン油VG32			
材質	フレーム	FC150、FC200			
	主軸	SUS420J2/SUS403			
	ケーブル	VCT、2PNCT			
配管との接続	特殊ねじ込み相フランジ (吐出し口径50mm仕様のみ) JIS10kフランジ				

■50/60Hz 共通標準仕様

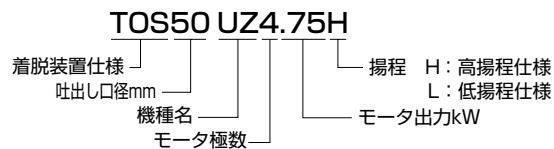
吐出し口径 mm	型 式						出力 kW	相電圧 (三相) V	全揚程 m	吐出量 m³/min	始動方式	質量(重量)kg						異物通過径 mm	キャブタイヤケーブル			
	非自動形		自動形		自動交互形							非自動形		自動形		自動交互形			材質	心数×断面積 mm²	仕上外径 mm	長さ m
	ベンド仕様	着脱装置仕様	ベンド仕様	着脱装置仕様	ベンド仕様	着脱装置仕様						ベンド仕様	着脱装置仕様	ベンド仕様	着脱装置仕様	ベンド仕様	着脱装置仕様					
50	50UZ4.4	TOS50UZ4.4	(特別対応)	(特別対応)	(特別対応)	(特別対応)	0.4	200	3.0	0.23/0.27	じか入	30	29	33	32	33	32	50	VCT	4×1.25	11.1	6
50	50UZ4.75H	TOS50UZ4.75H	(特別対応)	(特別対応)	(特別対応)	(特別対応)	0.75	200	5.0	0.30/0.31	じか入	31	30	34	33	34	33	50	VCT	4×1.25	11.1	6
50	50UZ4.75L	TOS50UZ4.75L	(特別対応)	(特別対応)	(特別対応)	(特別対応)	0.75	200	2.5	0.47	じか入	31	30	34	33	34	33	50	VCT	4×1.25	11.1	6
50	50UZ41.5	TOS50UZ41.5	50UZA41.5	TOS50UZA41.5	50UZW41.5	TOS50UZW41.5	1.5	200	9/9.5	0.2	じか入	52	50	58	56	58	56	50	VCT	4×1.25	11.1	6

●表示質量は、ケーブルを除くポンプ単体の質量です。

■用途

1. 汚水処理施設の原水移送用。
2. 汚泥の引抜き、返送用。
3. 産業排水プラントの原水処理用。
4. 汚物槽排水・厨房排水用。
5. 繊維質の夾雑物を含む汚水・汚物の排水用。

型式説明 下記の型式は説明用型式例です。

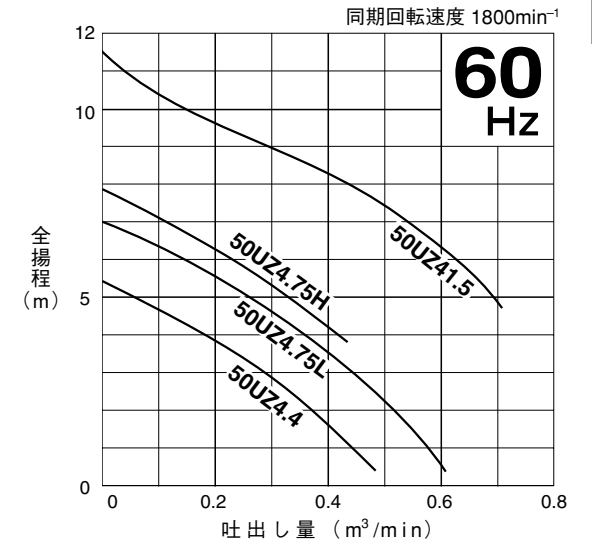
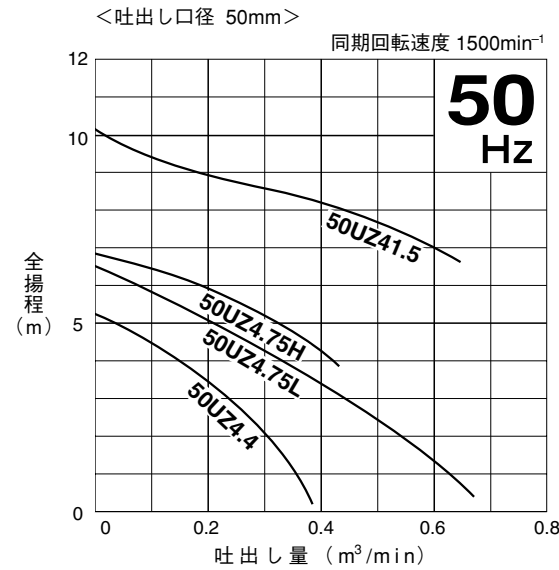


■特殊仕様

モーター変更	異電圧50Hz三相400V 60Hz三相400/440V
材質変更	羽根車SCS13/14 ポンプ昇降用チェーンSUS304(着脱装置仕様)
潤滑油変更	流動パラフィンVG15
その他	●ケーブル仕様変更 ●高温仕様(非自動形) ※ ●塗装仕様変更 ●立会試験

●※高温仕様は適用できないものもありますので別途お問い合わせください。
●上記以外の特殊仕様につきましては最寄りの営業店までお問い合わせください。

■性能曲線



■ベンド仕様標準付属品

- キャブタイヤケーブル 1本
- 吐出ベンド (ボルト・パッキン付) 1式
- 特殊ねじ込み相フランジ (ボルト・パッキン付) 1式

■特別付属品

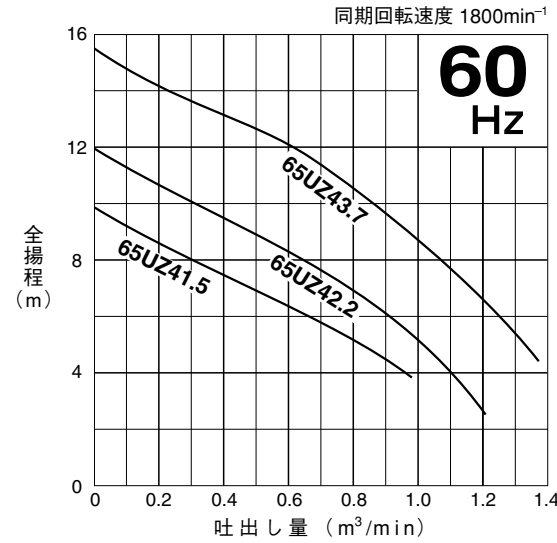
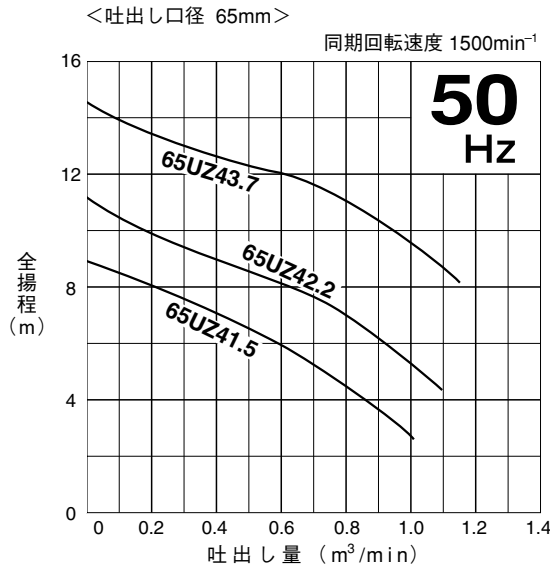
- 制御機器
- マンホール

■着脱装置仕様標準付属品

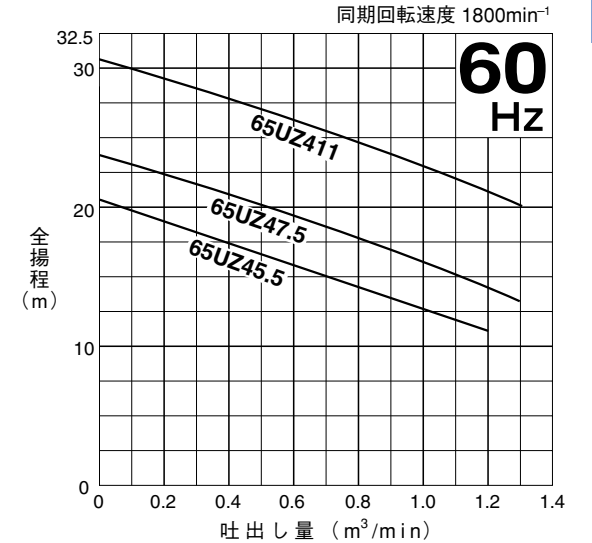
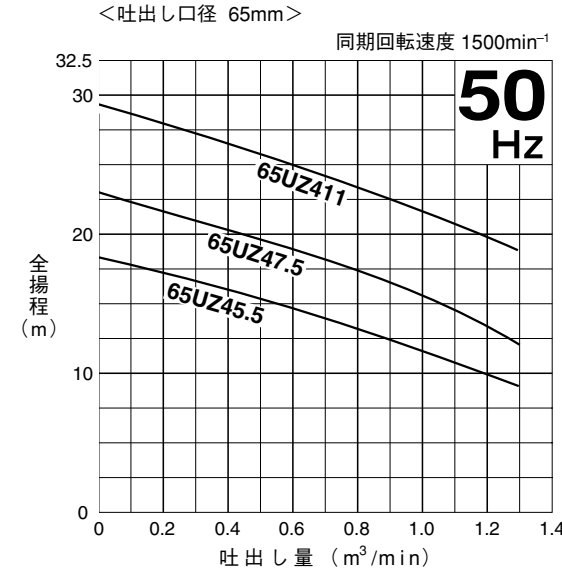
- キャブタイヤケーブル 1本
- ガイドサポート (ボルト付) 1式
- 着脱ベンド (ボルト付) 1式
質量(重量): 吐出し口径50mm用13kg
- ガイドフック (ボルト付) 1式
- ポンプ昇降用チェーン (シャックル付5m) 1本
- ガイドコネクタ (ボルト付) 1式
(基礎ボルトは非付属品です。)

UZ型

■性能曲線 非自動形・自動形・自動交互形とも性能は同一です。



■性能曲線 非自動形・自動形・自動交互形とも性能は同一です。



50/60Hz 共通標準仕様

吐出し 口 径 mm	型 式						出力 kW	相・電圧 (三相) V	全揚程 m	吐出し量 m³/min	始動方式	質量(重量)kg						異物 通過径 mm	キャブタイヤケーブル			
	非自動形		自動形		自動交互形							非自動形		自動形		自動交互形			材質	心数×断面積 mm²	仕上外径 mm	長さ m
	バンド仕様	着脱装置仕様	バンド仕様	着脱装置仕様	バンド仕様	着脱装置仕様						バンド仕様	着脱装置仕様	バンド仕様	着脱装置仕様	バンド仕様	着脱装置仕様					
65	65UZ41.5	TOS65UZ41.5	65UZA41.5	TOS65UZA41.5	65UZW41.5	TOS65UZW41.5	1.5	200	7/7.5	0.4	じか入	61	55	68	62	68	62	65	VCT	4×1.25	11.1	6
65	65UZ42.2	TOS65UZ42.2	65UZA42.2	TOS65UZA42.2	65UZW42.2	TOS65UZW42.2	2.2	200	9/9.5	0.4	じか入	61	55	68	62	68	62	65	VCT	4×2	11.8	6
65	65UZ43.7	TOS65UZ43.7	65UZA43.7	TOS65UZA43.7	65UZW43.7	TOS65UZW43.7	3.7	200	12	0.6	じか入	66	60	73	67	73	67	65	VCT	4×3.5	13.9	6
65	65UZ45.5	TOS65UZ45.5	—	—	—	—	5.5	200	15.0/16.0	0.6	じか入	128.0/ 125.5	123.5/ 121.0	—	—	—	—	65	2PNCT	4×3.5	14.1	8
65	65UZ47.5	TOS65UZ47.5	—	—	—	—	7.5	200	19.0/20.0	0.6	じか入	137.5/ 136.0	133.0/ 131.5	—	—	—	—	65	2PNCT	4×5.5	16.8	8
65	65UZ411	TOS65UZ411	—	—	—	—	11	200	24.5/26.0	0.6	スターデルタ	169.5	165.0	—	—	—	—	65	2PNCT	4×3.5 3×3.5 2×2	14.1 12.9 10.6	8 8 8

●表示質量は、ケーブルを除くポンプ単体の質量です。

■バンド仕様標準付属品

- キャブタイヤケーブル ……1本・11kWのみ3本
- 吐出しバンド (ボルト・パッキン付) ……1式
- JIS10Kねじ込み相フランジ (ボルト・パッキン付) ……1式

■特別付属品

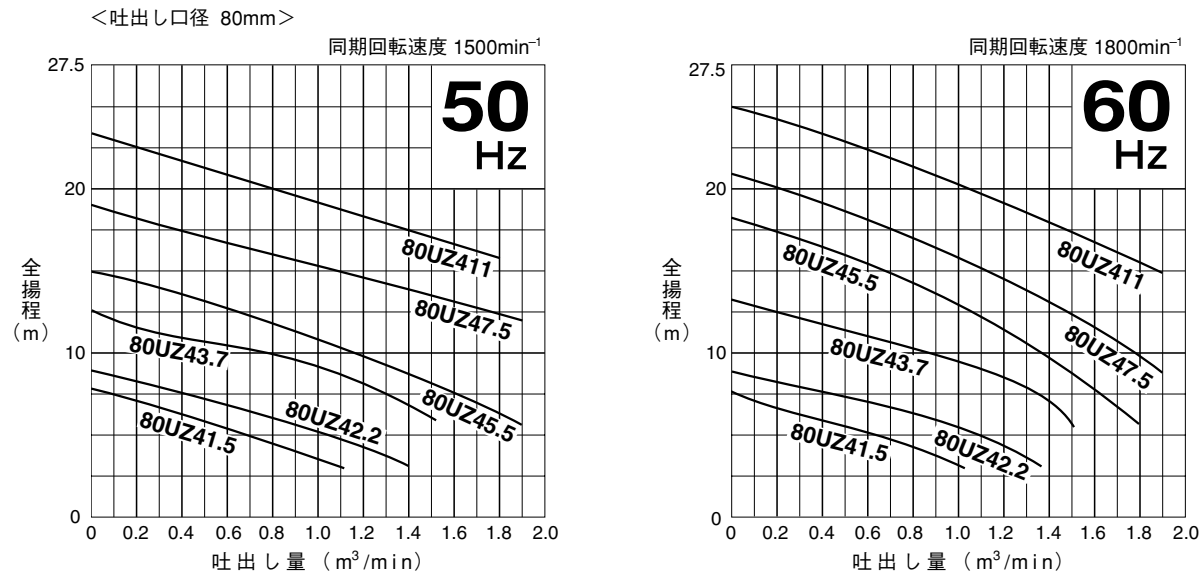
- 制御機器
- マンホール

■着脱装置仕様標準付属品

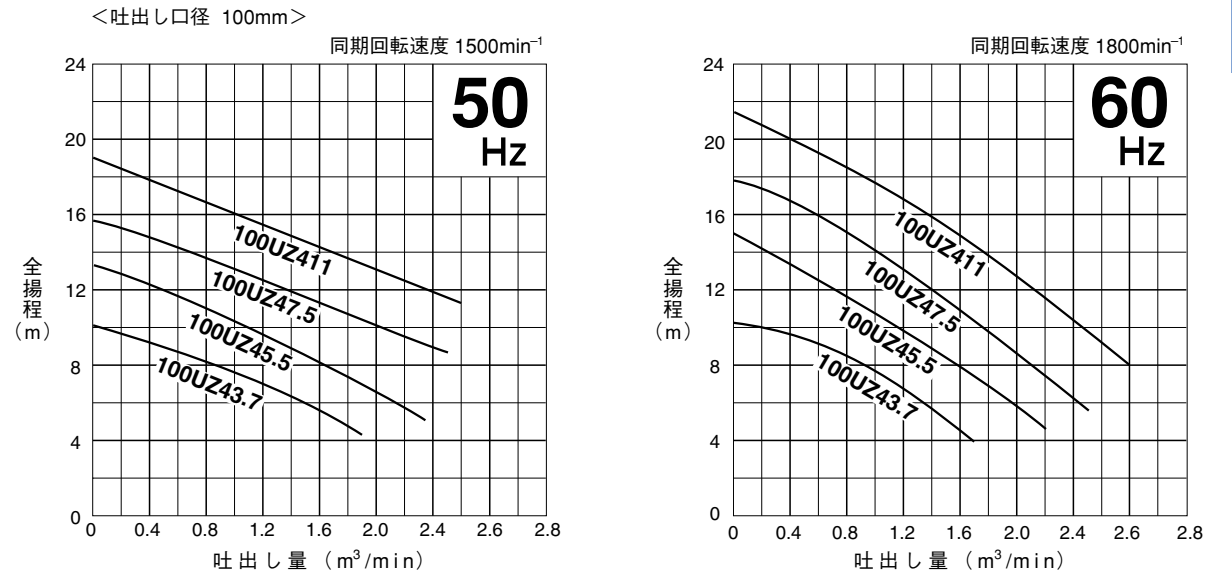
- キャブタイヤケーブル ……1本・11kWのみ3本
- ガイドサポート (ボルト付) ……1式
- 着脱バンド (ボルト付) ……1式
質量(重量): 吐出し口径65mm用 (1.5~3.7kW) 19kg
65mm用 (5.5~11kW) 23kg
- ガイドフック (ボルト付) ……1式
- ポンプ昇降用チェーン (シャックル付5m) ……1本
- ガイドコネクタ (ボルト付) ……1式
(基礎ボルトは非付属品です。)

UZ型

■性能曲線 非自動形・自動形・自動交互形とも性能は同一です。



■性能曲線 非自動形・自動形・自動交互形とも性能は同一です。



50/60Hz 共通標準仕様

吐出し口径 mm	型 式						出力 kW	相・電圧 (三相) V	全揚程 m	吐出し量 m³/min	始動方式	質量(重量)kg						異物 通過径 mm	キャブタイヤケーブル			
	非自動形		自動形		自動交互形							非自動形		自動形		自動交互形			材質	心数×断面積 mm²	仕上外径 mm	長さ m
	バンド仕様	着脱装置仕様	バンド仕様	着脱装置仕様	バンド仕様	着脱装置仕様						バンド仕様	着脱装置仕様	バンド仕様	着脱装置仕様	バンド仕様	着脱装置仕様					
80	80UZ41.5	TOS80UZ41.5	80UZA41.5	TOS80UZA41.5	80UZW41.5	TOS80UZW41.5	1.5	200	5.0	0.6	じか入	66	56	73	63	73	63	80	VCT	4×1.25	11.1	6
80	80UZ42.2	TOS80UZ42.2	80UZA42.2	TOS80UZA42.2	80UZW42.2	TOS80UZW42.2	2.2	200	6.5/7.0	0.6	じか入	66	57	73	64	73	64	80	VCT	4×2	11.8	6
80	80UZ43.7	TOS80UZ43.7	80UZA43.7	TOS80UZA43.7	80UZW43.7	TOS80UZW43.7	3.7	200	9.5	0.8	じか入	72	63	79	70	79	70	80	VCT	4×3.5	13.9	6
80	80UZ45.5	TOS80UZ45.5	—	—	—	—	5.5	200	10.0/10.5	1.3	じか入	131.0/ 130.6	126.5/ 126.1	—	—	—	—	80	2PNCT	4×3.5	14.1	8
80	80UZ47.5	TOS80UZ47.5	—	—	—	—	7.5	200	14.5	1.3	じか入	138.0	133.5	—	—	—	—	80	2PNCT	4×5.5	16.8	8
80	80UZ411	TOS80UZ411	—	—	—	—	11	200	18.5	1.3	スターデルタ	171.5/ 169.5	167.0/ 165.0	—	—	—	—	80	2PNCT	4×3.5 3×3.5 2×2	14.1 12.9 10.6	8 8 8
100	100UZ43.7	TOS100UZ43.7	100UZA43.7	TOS100UZA43.7	100UZW43.7	TOS100UZW43.7	3.7	200	7.5	1.0	じか入	79	70	86	77	86	77	100	VCT	4×3.5	13.9	6
100	100UZ45.5	TOS100UZ45.5	—	—	—	—	5.5	200	7.5/6.5	1.8	じか入	147.0/ 146.6	136.0/ 135.6	—	—	—	—	100	2PNCT	4×3.5	14.1	8
100	100UZ47.5	TOS100UZ47.5	—	—	—	—	7.5	200	10.5/10.0	1.8	じか入	154.5/ 155.0	143.5/ 144.0	—	—	—	—	100	2PNCT	4×5.5	16.8	8
100	100UZ411	TOS100UZ411	—	—	—	—	11	200	14.0	1.8	スターデルタ	184.5/ 183.0	173.5/ 172.0	—	—	—	—	100	2PNCT	4×3.5 3×3.5 2×2	14.1 12.9 10.6	8 8 8

●表示質量は、ケーブルを除くポンプ単体の質量です。

■バンド仕様標準付属品

- キャブタイヤケーブル ……1本・11kWのみ3本
- 吐出しバンド (ボルト・パッキン付) ……1式
- JIS10Kねじ込み相フランジ (ボルト・パッキン付) ……1式

■特別付属品

- 制御機器
- マンホール

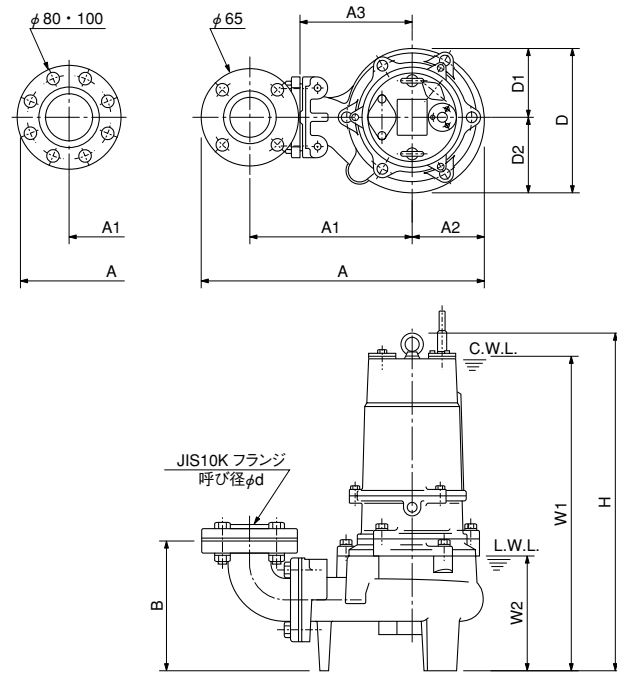
■着脱装置仕様標準付属品

- キャブタイヤケーブル ……1本・11kWのみ3本
- ガイドサポート (ボルト付) ……1式
- 着脱バンド (ボルト付) ……1式
質量 (重量) : 吐出し口径80mm用 23kg
質量 (重量) : 吐出し口径100mm用 31kg
- ガイドフック (ボルト付) ……1式
- ポンプ昇降用チェーン (シャックル付5m) ……1本
- ガイドコネクタ (ボルト付) ……1式
(基礎ボルトは非付属品です。)

UZ型

外形据付寸法図 (例) 単位: mm

非自動形バンド仕様



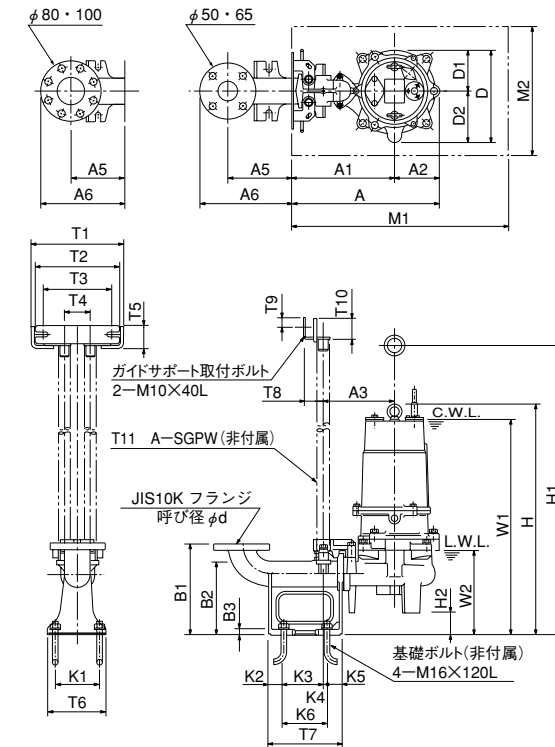
C.W.L. (連続運転最低水位)
L.W.L. (運転可能最低水位)

寸法表 単位: mm

型 式	d	A	A1	A2	A3	B	D	D1	D2	W1	W2	H
50UZ4.4	50	370	223	93	135	166	188	87	101	450	160	488
50UZ4.75H	50	370	223	93	135	166	188	87	101	450	160	488
50UZ4.75L	50	370	223	93	135	166	188	87	101	450	160	488
50UZ41.5	50	405	228	123	140	179	250	110	140	525	170	566
65UZ41.5	65	509	292	130	200	233	261	124	137	560	205	602
65UZ42.2	65	509	292	130	200	233	261	124	137	560	205	602
65UZ43.7	65	532	292	153	200	233	276	134	142	610	205	653
80UZ41.5	80	531	312	126	200	285	261	128	133	595	240	637
80UZ42.2	80	531	312	126	200	285	261	128	133	595	240	637
80UZ43.7	80	557	312	153	200	285	291	141	150	645	240	688
65UZ45.5	65	595	342	160	230	241	358	179	179	730	240	859
80UZ45.5	80	595	342	160	230	290	358	179	179	770	280	899
65UZ47.5	65	595	342	160	230	241	358	179	179	750	240	880
80UZ47.5	80	595	342	160	230	290	358	179	179	790	280	920
65UZ411	65	602	342	168	230	243	358	179	179	785	255	941
80UZ411	80	602	342	168	230	292	358	179	179	825	295	981
100UZ43.7	100	628	368	155	240	330	314	149	165	695	290	737
100UZ45.5	100	652	387	160	260	335	358	179	179	810	320	939
100UZ47.5	100	652	387	160	260	335	358	179	179	830	320	960
100UZ411	100	660	387	168	260	337	358	179	179	865	335	1021

外形据付寸法図 (例) 単位: mm

非自動形着脱装置仕様



C.W.L. (連続運転最低水位)
L.W.L. (運転可能最低水位)

寸法表 単位: mm

型 式	A	A1	A2	A3	A5	A6	D	D1	D2	W1	W2	H	H1	H2	M1	M2
TOS50UZ4.4	333	240	93	190	175	253	188	87	101	525	235	561	760	73	550	350
TOS50UZ4.75H	333	240	93	190	175	253	188	87	101	525	235	561	760	73	550	350
TOS50UZ4.75L	333	240	93	190	175	253	188	87	101	525	235	561	760	73	550	350
TOS50UZ41.5	368	245	123	195	130	218	250	110	140	585	230	626	786	60	550	350
TOS65UZ41.5	450	320	130	260	175	253	261	124	137	610	255	649	809	48	600	500
TOS65UZ42.2	450	320	130	260	175	253	261	124	137	610	255	649	809	48	600	500
TOS65UZ43.7	473	320	153	260	175	253	276	134	142	660	255	700	860	48	600	500
TOS65UZ45.5	510	350	160	290	165	253	358	179	179	790	300	917	1175	58	600	500
TOS65UZ47.5	510	350	160	290	165	253	358	179	179	810	300	938	1210	58	600	500
TOS65UZ411	518	350	168	280	165	253	358	179	179	840	315	997	1250	56	600	500
TOS80UZ41.5	446	320	126	260	165	258	261	128	133	630	275	670	829	33	600	500
TOS80UZ42.2	446	320	126	260	165	258	261	128	133	630	275	670	829	33	600	500
TOS80UZ43.7	473	320	153	260	165	258	290	140	150	680	275	721	880	33	600	500
TOS80UZ45.5	510	350	160	290	165	258	358	179	179	800	310	927	1185	28	600	500
TOS80UZ47.5	510	350	160	290	165	258	358	179	179	820	310	948	1220	28	600	500
TOS80UZ411	518	350	168	280	165	258	358	179	179	850	325	1107	1260	26	600	500
TOS100UZ43.7	560	405	155	310	181	286	314	149	165	735	330	777	936	40	700	600
TOS100UZ45.5	585	425	160	330	181	286	358	179	179	845	355	974	1230	35	700	600
TOS100UZ47.5	585	425	160	330	181	286	358	179	179	865	355	995	1265	35	700	600
TOS100UZ411	593	425	168	330	181	286	358	179	179	895	370	1054	1310	33	700	600

吐出し口径	d	T1	T2	T3	T4	T5	T6	T7	T8	T9	T10	T11	K1	K2	K3	K4	K5	K6	B1	B2	B3
50	50	250	230	185	70	63	160	200	50	25	55	25	120	40	110	10	40	120	250	203	15
65	65	288	230	195	80	63	190	220	60	25	55	32	140	40	125	15	40	140	270	220	15
80	80	288	230	195	80	63	220	250	60	25	55	32	170	40	155	15	40	170	290	237	15
100	100	362	300	245	100	74	250	290	95	30	66	50	200	45	181	19	45	200	340	285	15

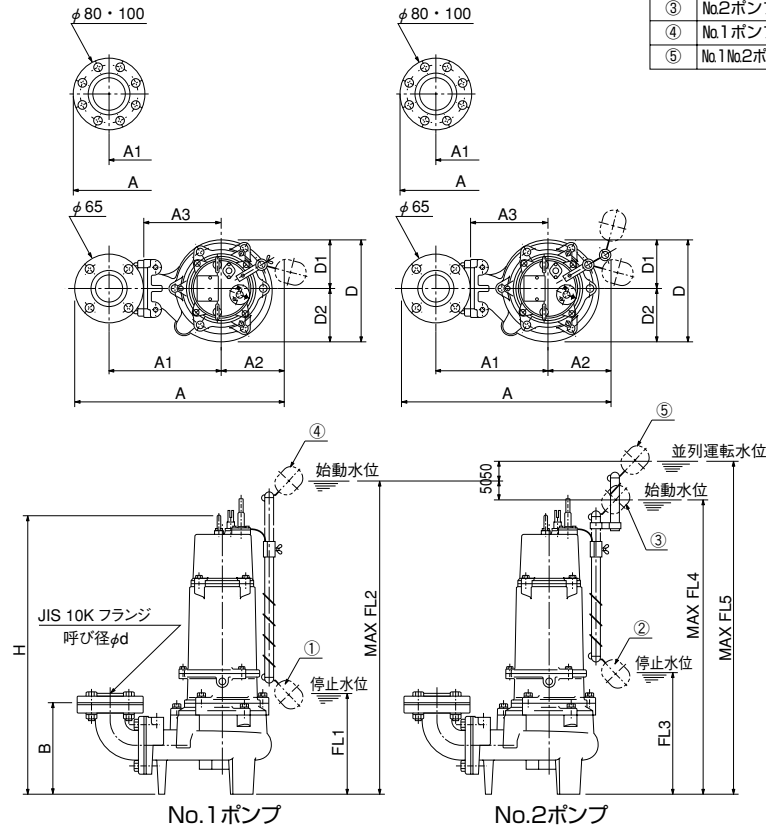
●着脱装置部寸法は、吐出し口径により決定されます。

UZ型

外形据付寸法図 (例) 単位: mm

自動形 (No.1ポンプ) と自動交互形 (No.2ポンプ) を組み合わせることにより自動交互連動運転を行います。

自動形・自動交互形
ベンド仕様



フロート名称・識別

記号	名称	色
①	No.1ポンプ停止フロート	赤
②	No.2ポンプ停止フロート	赤
③	No.2ポンプ交互始動フロート	黄
④	No.1ポンプ始動フロート	黄
⑤	No.1 No.2ポンプ並列運転フロート	緑

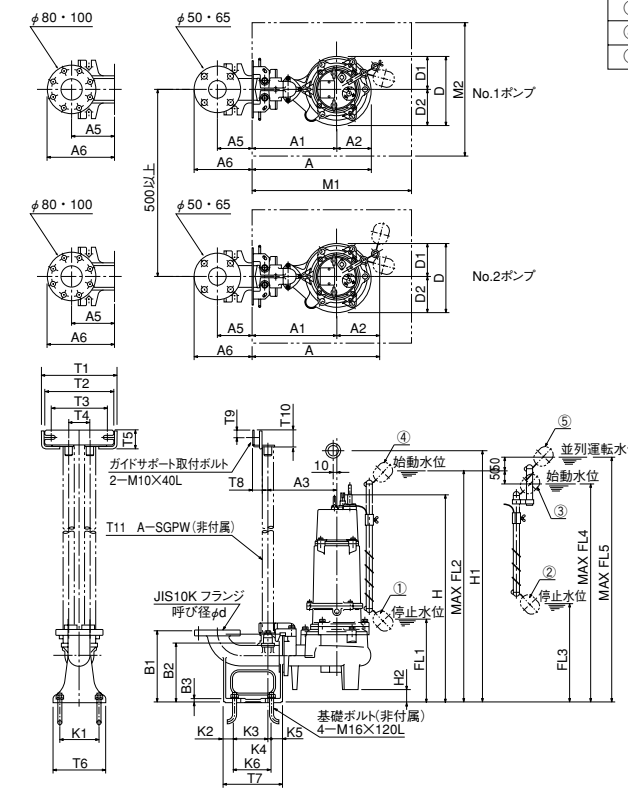
寸法表 単位: mm

型 式	d	A	A1	A2	A3	B	D	D1	D2	H	FL1	FL2	FL3	FL4	FL5
50UZA41.5	50	405	228	123	140	179	250	110	140	683	195	925	—	—	—
65UZA41.5	65	509	292	130	200	233	261	124	137	719	230	960	—	—	—
65UZA42.2	65	509	292	130	200	233	261	124	137	719	230	960	—	—	—
65UZA43.7	65	532	292	153	200	233	276	134	142	826	270	1065	—	—	—
80UZA41.5	80	531	312	126	200	285	261	128	133	754	265	995	—	—	—
80UZA42.2	80	531	312	126	200	285	261	128	133	754	265	995	—	—	—
80UZA43.7	80	557	312	153	200	285	291	141	150	861	305	1100	—	—	—
100UZA43.7	100	628	368	155	240	330	314	149	165	910	355	1150	—	—	—
50UZW41.5	50	442	228	160	140	179	250	110	140	683	—	—	245	875	975
65UZW41.5	65	540	292	160	200	233	261	124	137	719	—	—	280	910	1010
65UZW42.2	65	540	292	160	200	233	261	124	137	719	—	—	280	910	1010
65UZW43.7	65	540	292	160	200	233	276	134	142	826	—	—	320	1015	1115
80UZW41.5	80	565	312	160	200	285	261	128	133	754	—	—	315	945	1045
80UZW42.2	80	565	312	160	200	285	261	128	133	754	—	—	315	945	1045
80UZW43.7	80	565	312	160	200	285	291	141	150	861	—	—	355	1050	1150
100UZW43.7	100	633	368	160	240	330	314	149	165	910	—	—	396	1100	1200

外形据付寸法図 (例) 単位: mm

自動形 (No.1ポンプ) と自動交互形 (No.2ポンプ) を組み合わせることにより自動交互連動運転を行います。

自動形・自動交互形
着脱装置仕様



フロート名称・識別

記号	名称	色
①	No.1ポンプ停止フロート	赤
②	No.2ポンプ停止フロート	赤
③	No.2ポンプ交互始動フロート	黄
④	No.1ポンプ始動フロート	黄
⑤	No.1 No.2ポンプ並列運転フロート	緑

寸法表 単位: mm

型 式	A	A1	A2	A3	A5	A6	D	D1	D2	H	H1	H2	FL1	FL2	FL3	FL4	FL5	M1	M2
TOS50UZA41.5	368	245	123	195	175	253	250	110	140	743	903	60	255	985	—	—	—	550	350
TOS65UZA41.5	450	320	130	260	130	218	261	124	137	766	927	48	280	1010	—	—	—	600	500
TOS65UZA42.2	450	320	130	260	130	218	261	124	137	766	927	48	280	1010	—	—	—	600	500
TOS65UZA43.7	473	320	153	260	130	218	276	134	142	873	1034	48	320	1115	—	—	—	600	500
TOS80UZA41.5	447	320	127	260	165	258	261	128	133	787	947	33	300	1030	—	—	—	600	500
TOS80UZA42.2	447	320	127	260	165	258	261	128	133	787	947	33	300	1030	—	—	—	600	500
TOS80UZA43.7	473	320	153	260	165	258	291	141	153	894	1054	33	340	1135	—	—	—	600	500
TOS100UZA43.7	560	405	155	310	181	286	314	149	165	950	1110	40	395	1190	—	—	—	700	600
TOS50UZW41.5	405	245	160	195	175	253	250	110	140	743	903	60	—	—	305	935	1035	550	350
TOS65UZW41.5	480	320	160	260	130	218	261	124	137	766	927	48	—	—	330	960	1060	600	500
TOS65UZW42.2	480	320	160	260	130	218	261	124	137	766	927	48	—	—	330	960	1060	600	500
TOS65UZW43.7	480	320	160	260	130	218	276	134	142	873	1034	48	—	—	370	1060	1165	600	500
TOS80UZW41.5	480	320	160	260	165	258	261	128	133	787	947	33	—	—	350	980	1080	600	500
TOS80UZW42.2	480	320	160	260	165	258	261	128	133	787	947	33	—	—	350	980	1080	600	500
TOS80UZW43.7	480	320	160	260	165	258	291	141	150	894	1054	33	—	—	390	1085	1185	600	500
TOS100UZW43.7	560	405	160	310	181	286	314	149	165	950	1110	40	—	—	445	1140	1240	700	600

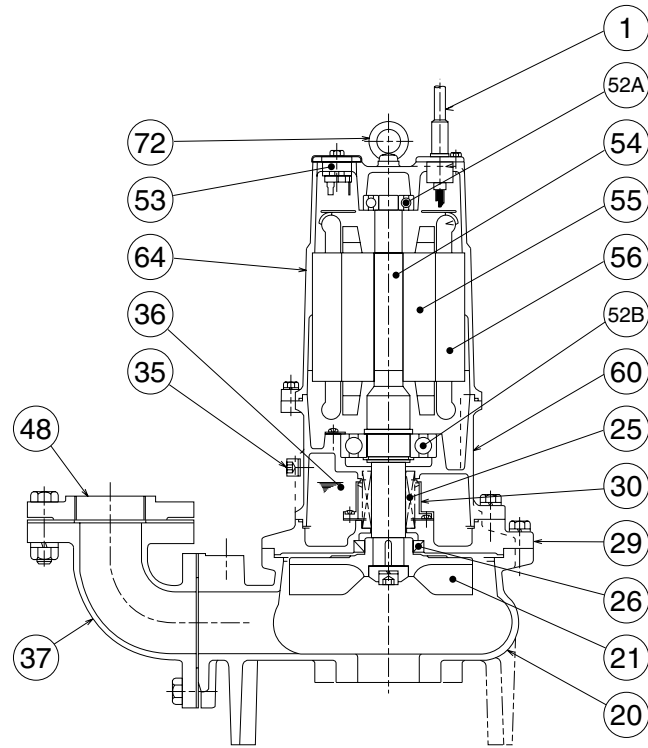
吐出し口径	d	T1	T2	T3	T4	T5	T6	T7	T8	T9	T10	T11	K1	K2	K3	K4	K5	K6	B1	B2	B3
50	50	250	230	185	70	63	160	200	50	25	55	25	120	40	110	10	40	120	250	203	15
65	65	288	230	195	80	63	190	220	60	25	55	32	140	40	125	15	40	140	270	220	15
80	80	288	230	195	80	63	220	250	60	25	55	32	170	40	155	15	40	170	290	237	15
100	100	362	300	245	100	74	250	290	95	30	66	50	200	45	181	19	45	200	340	285	15

●着脱装置寸法は、吐出し口径により決定されます。

UZ型

■構造断面図（例）

非自動形ベンド仕様

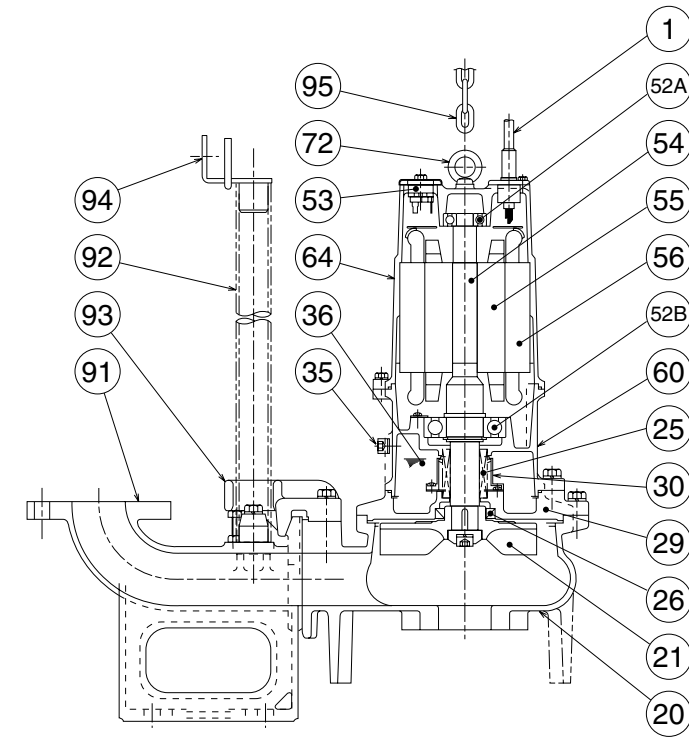


品名・材質表

品番	品名	材質	品番	品名	材質	品番	品名	材質
1	キャブタイヤケーブル	VCT/2PNCT	35	注油プラグ	SUS304	54	主軸	SUS420J2/SUS403
20	ポンプケーシング	FC200	36	潤滑油	タービン油	55	回転子	
21	羽根車	FC200	37	吐出しベンド	FC200	56	固定子	
25	メカニカルシール		48	ねじ込み相フランジ	FC200	60	ベアリングハウジング	FC150/FC200
26	オイルシール		52A	上部軸受		64	モータフレーム	FC150/FC200
29	オイルケーシング	FC200	52B	下部軸受		72	吊りボルト	SUS304/SS400
30	オイルリフター	樹脂	53	モータ保護装置				

■構造断面図（例）

非自動形着脱装置仕様



品名・材質表

品番	品名	材質	品番	品名	材質	品番	品名	材質
1	キャブタイヤケーブル	VCT/2PNCT	36	潤滑油	タービン油	64	モータフレーム	FC150/FC200
20	ポンプケーシング	FC200	52A	上部軸受		72	吊りボルト	SUS304/SS400
21	羽根車	FC200	52B	下部軸受		91	着脱ベンド	FC200
25	メカニカルシール		53	モータ保護装置		92	ガイドパイプ	SGPW(非付属)
26	オイルシール		54	主軸	SUS420J2/SUS403	93	ガイドフック	FCD450
29	オイルケーシング	FC200	55	回転子		94	ガイドサポート	SUS304
30	オイルリフター	樹脂	56	固定子		95	チェーン	SS400※
35	注油プラグ	SUS304	60	ベアリングハウジング	FC150/FC200			

●※SUS304に変更可能です。