

BG型 (社) 公共建築協会殿の「水中モーターポンプ」評価品です。

日本下水道事業団殿仕様による
水中汚水ポンプ (主ポンプ)

- 日本下水道事業団殿機械設備標準仕様に準拠した構造です。



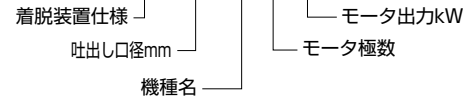
着脱装置仕様

■用途

- 1.日本下水道事業団殿機械設備標準仕様に準拠する主ポンプ用。
- 2.合併処理・下水処理・し尿処理プラントの処理工程用。
- 3.各種処理プラントの排水用。

型式説明 下記の型式は説明用型式例です。

TOS80 BG42.2



■要部標準仕様

項目		吐出し口径(mm)										
		80	100	150	200	250	300	350	400	500		
取扱液	液質	汚水・雑排水・汚物・異物を含む液										
	液温	0~40℃										
ポンプ	構造	羽根車	ブレードレス									
		軸封	ダブルメカニカルシール (オイルリフター装備)									
		軸受	密封玉軸受									
	材質	羽根車	SCS13									
		ケーシング	FC200	FC250								
		サクシヨンカバー	FC200	FC250								
	軸封(メカニカルシール)	SiC										
モータ	種類・極数	乾式水中形誘導電動機・4, 6, 8, 10, 12極										
	絶縁	E種 (3.7kW以下)、F種 (5.5kW以上)										
	相電圧	50Hz三相200, 400V 60Hz三相200/220, 400/440V										
	温度保護装置(内蔵)	サークルサーマルプロテクタ (7.5kW以下) ミニチュアプロテクタ (11kW以上)										
	浸水保護装置(内蔵)	浸水検出フロート										
	潤滑油	タービン油VG32										
	材質	フレーム	FC150 (3.7kW以下)、FC200 (5.5kW以上)									
主軸		13Crステンレス鋼										
ケーブル		2PNCT (動力用・制御用共)										
配管との接続	JISB2239/216 JISB2063	JISB2063, JISB2064										
塗装	日本下水道事業団殿仕様エポキシ樹脂塗装											

■50/60Hz 共通標準仕様

吐出し口径 mm	型式	極数 P	出力 kW	相・電圧 (三相) V	全揚程 m	吐出し量 m ³ /min	始動方式	冷却方式	質量 (重量) kg	異物通過径 mm	キャプタイヤケーブル					
											材質	動力用		制御用		長さ m
	着脱装置仕様										心数×断面積 mm ²	仕上外径 mm	心数×断面積 mm ²	仕上外径 mm		
80	TOS80BG42.2	4	2.2	200	11	0.5	じか入	自然冷却	80	56	2PNCT	4×2	12.2	4×1.25	10.5	6
80	TOS80BG43.7	4	3.7	200	15	0.5	じか入	自然冷却	90	56	2PNCT	4×2	12.2	4×1.25	10.5	6
80	TOS80BG45.5	4	5.5	200	19/20	0.5	じか入	自然冷却	159	56	2PNCT	4×3.5	14.1	4×1.25	10.5	8
80	TOS80BG47.5	4	7.5	200	23/25	0.5	じか入	自然冷却	165	56	2PNCT	4×5.5	16.8	4×1.25	10.5	8
100	TOS100BG43.7	4	3.7	200	10	1.0	じか入	自然冷却	100	70	2PNCT	4×2	12.2	4×1.25	10.5	6
100	TOS100BG45.5	4	5.5	200	13/14	1.0	じか入	自然冷却	169	70	2PNCT	4×3.5	14.1	4×1.25	10.5	8
100	TOS100BG47.5	4	7.5	200	17/18	1.0	じか入	自然冷却	175	70	2PNCT	4×5.5	16.8	4×1.25	10.5	8

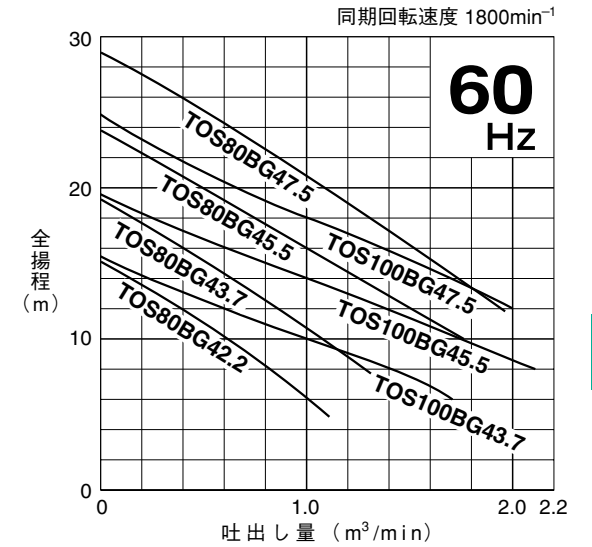
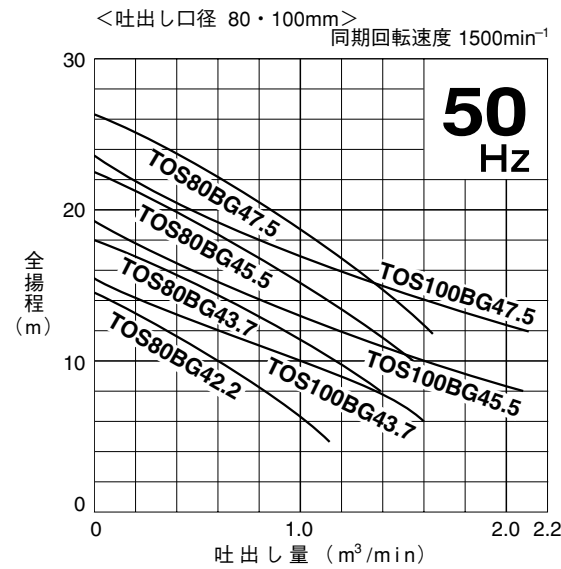
- 表示質量は、ケーブルを除くポンプ単体の質量です。
- 制御用ケーブルについて、出力7.5kW以下の2心は未使用です。

■特殊仕様

モータ変更	(37kW以下)異電圧50Hz400V 60Hz400/440V (45kW以上)異電圧50Hz200V 60Hz200/220V
材質変更	羽根車 FC200 (100mm以下)・FC250 (150mm以上) SCS14/CAC406/高クロム鋼鉄 (HiCrFC) サクシヨンカバー SCS13/14 冷却外胴 SUS
その他	●高温水仕様 ※ ●ケーブル仕様変更 ●立会試験

- ※高温水仕様は適用できないものもありますので別途お問い合わせください。
- 上記以外の特殊仕様につきましては最寄りの営業店までお問い合わせください。

■性能曲線



■着脱装置仕様標準付属品

- キャプタイヤケーブル……………2本
- ガイドサポート SUS304 (SUS304 ボルト付)……………1式
- 着脱バンド FC200 (SUS304 ボルト付)……………1式
質量 (重量) : 吐出し口径 80mm用23kg
100mm用31kg
- ガイドフックFCD450 (SUS304 ボルト付)……………1式
- ポンプ昇降用チェーン SUS304 (SUS304 シャックル付5m)……………1本
- ガイドコネクタ SUS304 (SUS304 ボルト付)……………1式
- 基礎ボルト SUS304……………1式
- 地上銘板……………1式

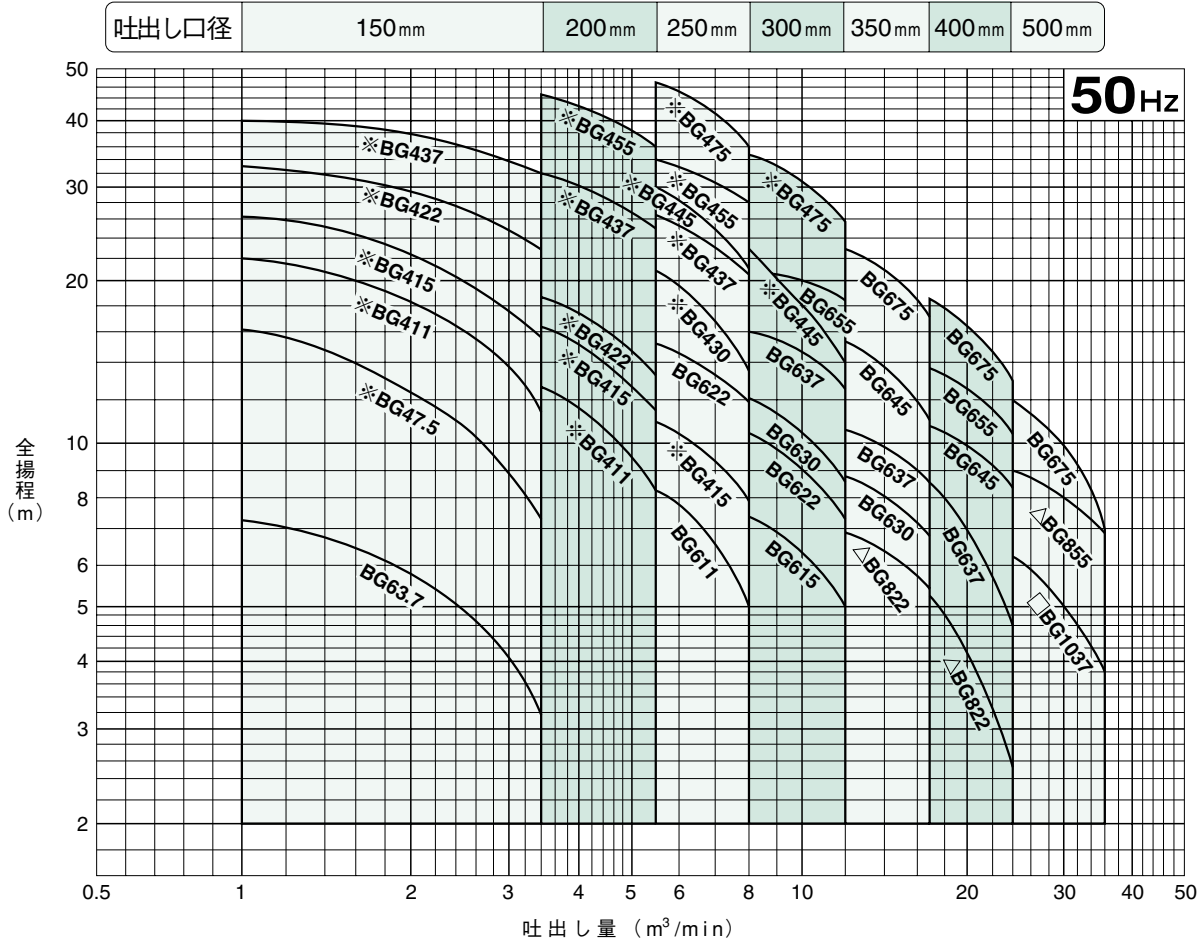
■特別付属品

- 制御機器 (制御盤、フロート式水位検出器)
- マンホール
- 隔膜式連成計……………1個
- 自動空気抜弁……………1個
- ガイドパイプ SUS304……………1式
- 動力ケーブル用端子箱……………1個
- 特殊工具……………1式
- 軸封用シール……………1台分

BG型

■選定図

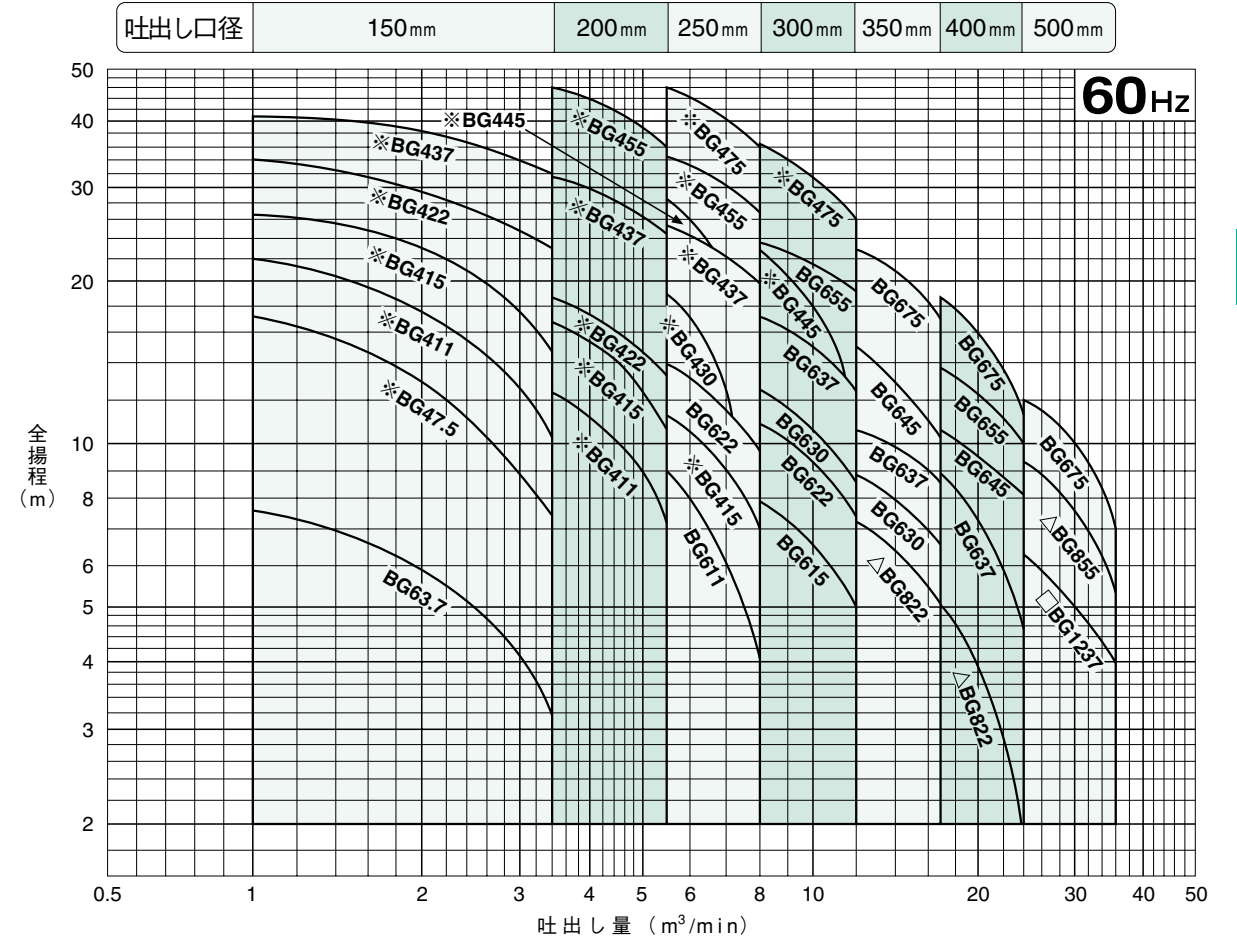
同期回転速度 無印型式は1000min⁻¹ △印型式は 750min⁻¹
 ※印型式は 1500min⁻¹ □印型式は 600min⁻¹



●表示型式は頭部のTOを省略した型式です。

■選定図

同期回転速度 無印型式は1200min⁻¹ △印型式は 900min⁻¹
 ※印型式は 1800min⁻¹ □印型式は 600min⁻¹



●表示型式は頭部のTOを省略した型式です。

BG型

50/60Hz 共通標準仕様

吐出し 口 径 mm	型 式 着脱装置仕様	極数 P	出力 kW	相・電圧 (三相) V	全揚程 m	吐出量 m ³ /min	始動方式	冷却方式	質量 (重量) kg	キャブタイヤケーブル						長さ m	
										材質	動力用1		動力用2		制御用		
											心数×断面積 mm ²	仕上外径 mm	心数×断面積 mm ²	仕上外径 mm	心数×断面積 mm ²		仕上外径 mm
150	TO150BG63.7	6	3.7	200	5.0	2.5	じか入	自然冷却	270	2PNCT	4×2	12.2	—	—	4×1.25	10.5	6
150	TO150BG47.5	4	7.5	200	10	2.7	じか入	自然冷却	205	2PNCT	4×5.5	16.8	—	—	4×1.25	10.5	8
150	TO150BG411	4	11	200	15.5/15	2.5	スターデルタ	自然冷却	260	2PNCT	4×3.5	14.1	3×3.5	12.9	4×2	12.2	8
150	TO150BG415	4	15	200	20.0	2.5	スターデルタ	自然冷却	290	2PNCT	4×5.5	16.8	3×5.5	15.2	4×2	12.2	8
150	TO150BG422	4	22	200	27	2.5	スターデルタ	自己冷却	500	2PNCT	4×14	21.7	3×14	19.7	4×2	12.2	10
150	TO150BG437	4	37	200	35.0/36.0	2.5	スターデルタ	自己冷却	700	2PNCT	4×22	28.8	3×22	26.1	4×2	12.2	10
200	TO200BG411	4	11	200	10.0	4.5	スターデルタ	自然冷却	300	2PNCT	4×3.5	14.1	3×3.5	12.9	4×2	12.2	8
200	TO200BG415	4	15	200	14.0	4.5	スターデルタ	自然冷却	361	2PNCT	4×5.5	16.8	3×5.5	15.2	4×2	12.2	8
200	TO200BG422	4	22	200	16.0	4.5	スターデルタ	自己冷却	510	2PNCT	4×14	21.7	3×14	19.7	4×2	12.2	10
200	TO200BG437	4	37	200	28.0	4.5	スターデルタ	自己冷却	720	2PNCT	4×22	28.8	3×22	26.1	4×2	12.2	10
200	TO200BG455	4	55	400	40.0	4.5	スターデルタ	自己冷却	990	2PNCT	4×14	21.7	3×14	19.7	4×2	12.2	10
250	TO250BG611	6	11	200	6.0	7.0	スターデルタ	自然冷却	450	2PNCT	4×3.5	14.1	3×3.5	12.9	4×2	12.2	8
250	TO250BG415	4	15	200	9.0	7.0	スターデルタ	自然冷却	380	2PNCT	4×5.5	16.8	3×5.5	15.2	4×2	12.2	8
250	TO250BG622	6	22	200	13.0/11.5	7.0	スターデルタ	自己冷却	660	2PNCT	4×14	21.7	3×14	19.7	4×2	12.2	10
250	TO250BG430	4	30	200	16.0/13.0	7.0	スターデルタ	自己冷却	770	2PNCT	4×14	21.7	3×14	19.7	4×2	12.2	10
250	TO250BG437	4	37	200	22.0	7.0	スターデルタ	自己冷却	800	2PNCT	4×22	28.8	3×22	26.1	4×2	12.2	10
250	TO250BG445	4	45	400	28.0/26.0	6.0	スターデルタ	自己冷却	860	2PNCT	4×14	21.7	3×14	19.7	4×2	12.2	10
250	TO250BG455	4	55	400	30.0	7.0	スターデルタ	自己冷却	1110	2PNCT	4×14	21.7	3×14	19.7	4×2	12.2	10
250	TO250BG475	4	75	400	40.0	7.0	スターデルタ	自己冷却	1150	2PNCT	4×22	28.8	3×22	26.1	4×2	12.2	10
300	TO300BG615	6	15	200	6.5	10.0	スターデルタ	自然冷却	630	2PNCT	4×5.5	16.8	3×5.5	15.2	4×2	12.2	8
300	TO300BG622	6	22	200	9.0	10.0	スターデルタ	自己冷却	800	2PNCT	4×14	21.7	3×14	19.7	4×2	12.2	10
300	TO300BG630	6	30	200	10.0	10.5	スターデルタ	自己冷却	900	2PNCT	4×14	21.7	3×14	19.7	4×2	12.2	10
300	TO300BG637	6	37	200	15.0	10.0	スターデルタ	自己冷却	940	2PNCT	4×22	28.8	3×22	26.1	4×2	12.2	10
300	TO300BG445	4	45	400	18.0	10.0	スターデルタ	自己冷却	920	2PNCT	4×14	21.7	3×14	19.7	4×2	12.2	10
300	TO300BG655	6	55	400	20.0/21.0	10.0	スターデルタ	自己冷却	1480	2PNCT	4×14	21.7	3×14	19.7	4×2	12.2	10
300	TO300BG475	4	75	400	31.0	10.0	スターデルタ	自己冷却	1190	2PNCT	4×22	28.8	3×22	26.1	4×2	12.2	10

●表示質量は、ケーブルを除くポンプ単体の質量です。
●制御用ケーブルについて、出力7.5kW以下の2心は未使用です。

50/60Hz 共通標準仕様

吐出し 口 径 mm	型 式 着脱装置仕様	極数 P	出力 kW	相・電圧 (三相) V	全揚程 m	吐出量 m ³ /min	始動方式	冷却方式	質量 (重量) kg	キャブタイヤケーブル						長さ m	
										材質	動力用1		動力用2		制御用		
											心数×断面積 mm ²	仕上外径 mm	心数×断面積 mm ²	仕上外径 mm	心数×断面積 mm ²		仕上外径 mm
350	TO350BG6822	8	22	200	6.0	15.0	スターデルタ	自己冷却	990	2PNCT	4×14	21.7	3×14	19.7	4×2	12.2	10
350	TO350BG6630	6	30	200	7.5	15.0	スターデルタ	自己冷却	990	2PNCT	4×14	21.7	3×14	19.7	4×2	12.2	10
350	TO350BG6637	6	37	200	9.0	15.0	スターデルタ	自己冷却	990	2PNCT	4×22	28.8	3×22	26.1	4×2	12.2	10
350	TO350BG6645	6	45	400	12.0	15.0	スターデルタ	自己冷却	1490	2PNCT	4×14	21.7	3×14	19.7	4×2	12.2	10
350	TO350BG6675	6	75	400	20.0	15.0	スターデルタ	自己冷却	1540	2PNCT	4×22	28.8	3×22	26.1	4×2	12.2	10
400	TO400BG6822	8	22	200	4.0	20.0	スターデルタ	自己冷却	1130	2PNCT	4×14	21.7	3×14	19.7	4×2	12.2	10
400	TO400BG6637	6	37	200	7.0	20.0	スターデルタ	自己冷却	1130	2PNCT	4×22	28.8	3×22	26.1	4×2	12.2	10
400	TO400BG6645	6	45	400	9.0	20.0	スターデルタ	自己冷却	1700	2PNCT	4×14	21.7	3×14	19.7	4×2	12.2	10
400	TO400BG6655	6	55	400	12.0	20.0	スターデルタ	自己冷却	1700	2PNCT	4×14	21.7	3×14	19.7	4×2	12.2	10
400	TO400BG6675	6	75	400	16.0	20.0	スターデルタ	自己冷却	1700	2PNCT	4×22	28.8	3×22	26.1	4×2	12.2	10
500	TO500BG1037(50Hz)	10	37	200	5.0	30.0	スターデルタ	自己冷却	2200	2PNCT	4×30	31.8	3×30	28.7	4×2	12.2	10
500	TO500BG1237(60Hz)	12	37	200	5.0	30.0	スターデルタ	自己冷却	2200	2PNCT	4×30	31.8	3×30	28.7	4×2	12.2	10
500	TO500BG6855	8	55	400	7.5	30.0	スターデルタ	自己冷却	2130	2PNCT	4×14	21.7	3×14	19.7	4×2	12.2	10
500	TO500BG6675	6	75	400	10.0	30.0	スターデルタ	自己冷却	2130	2PNCT	4×22	28.8	3×22	26.1	4×2	12.2	10

●表示質量は、ケーブルを除くポンプ単体の質量です。

着脱装置仕様標準付属品

- キャブタイヤケーブル7.5kW以下……………2本
11kW以上……………3本
- ガイドサポート SUS304
(SUS304 ボルト付)……………1式
- 着脱バンド FC200 (SUS304 ボルト付)……………1式
質量 (重量) : 吐出し口径150mm用60kg
200mm用90kg
250mm用160kg
300mm用270kg
350mm用290kg
400mm用800kg
500mm用1480kg
- ガイドフック FCD450 (SUS304 ボルト付) ……1式
- ポンプ昇降用チェーン SUS304
(SUS304 シャックル付5m)……………1本
- ガイドコネクタ SUS304
(SUS304 ボルト付)……………1式
- 基礎ボルト SUS304……………1式
- 地上銘板……………1式

特別付属品

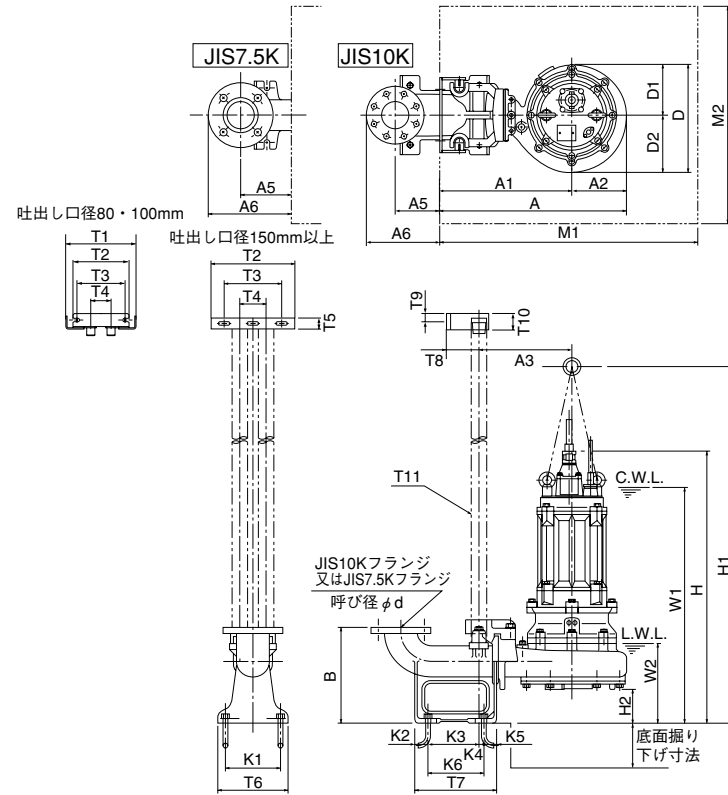
- 制御機器 (制御盤、フロート式水位検出器)
- マンホール
- 隔膜式連成計……………1個
- 自動空気抜弁……………1個
- ガイドパイプ SUS304……………1式
- 動力ケーブル用端子箱……………1個
- 特殊工具……………1式
- 軸封用シール……………1台分

BG型

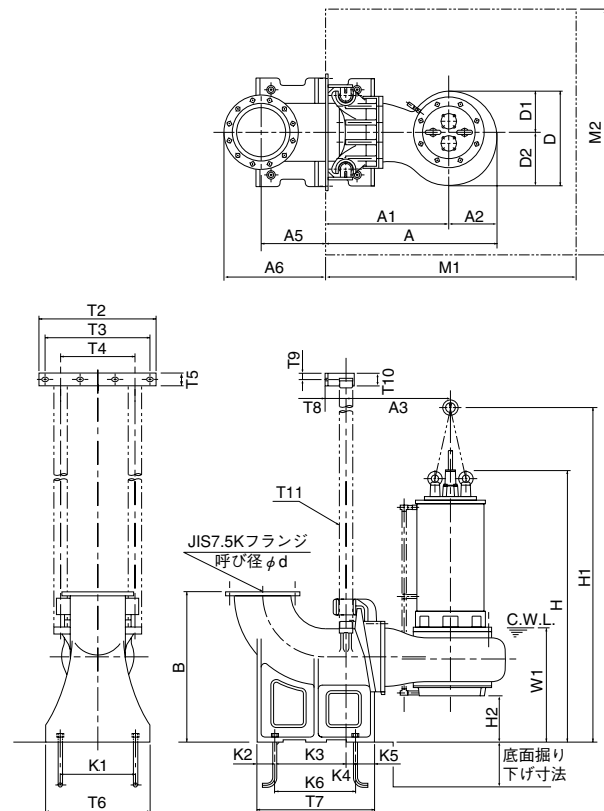
■外形寸法図 (例) 単位: mm

C.W.L. (連続運転最低水位)
L.W.L. (運転可能最低水位)

自然冷却方式



自己冷却方式



寸法表 単位: mm

型式	A	A1	A2	A3	A5	A6	D	D1	D2	W1	W2	H	H1	H2	底面掘り下げ寸法	M1	M2
TOS80BG42.2	519	350	169	290	165	258(271)	339	169	170	680	240	721	888	100	—	600	500
TOS80BG43.7	519	350	169	290	165	258(271)	348	169	179	680	240	721	888	97	—	600	500
TOS80BG45.5	575	380	195	320	165	257(271)	390	181	209	790	270	924	1185	85	—	700	600
TOS80BG47.5	575	380	195	320	165	257(271)	390	181	209	815	270	945	1215	85	—	700	600
TOS100BG43.7	519	350	169	290	165	270(284)	343	169	174	690	250	734	901	85	—	600	500
TOS100BG45.5	649	445	204	350	181	286(300)	406	190	216	815	295	950	1215	110	—	700	600
TOS100BG47.5	649	445	204	350	181	286(300)	406	190	216	845	295	971	1245	110	—	700	600
TO150BG63.7	787	590	197	490	190	335	396	176	220	935	400	1060	1310	163	—	1200	850
TO150BG47.5	791	580	211	480	190	335	418	191	213	865	340	992	1248	147	—	1200	850
TO150BG411	852	610	242	510	190	335	464	220	244	940	340	1068	1323	137	—	1200	850
TO150BG415	852	610	242	510	190	335	464	220	244	1015	340	1144	1400	137	—	1200	850
TO150BG422	937	675	262	575	190	335	521	266	255	365	—	1282	1580	92	—	1200	850
TO150BG437	976	681	295	581	190	335	621	301	320	390	—	1397	1801	121	—	1200	850
TO200BG411	872	644	228	544	229	400	459	205	254	970	410	1126	1380	164	—	1200	850
TO200BG415	840	624	216	524	229	400	433	193	240	1040	450	1197	1450	165	—	1200	850
TO200BG422	961	693	268	593	229	400	549	255	294	375	—	1299	1820	125	50	1200	850
TO200BG437	1034	744	290	644	229	400	619	301	318	470	—	1475	1879	176	50	1200	850
TO200BG455	1064	744	320	644	229	400	660	310	350	550	550	1878	2250	186	50	1200	850
TO250BG611	1014	726	288	626	300	505	574	253	321	1100	550	1212	1475	132	—	1200	850
TO250BG415	951	706	245	606	300	505	496	201	295	1070	500	1230	1485	166	—	1200	850
TO250BG622	1086	756	330	656	300	505	668	313	355	575	—	1556	1959	206	100	1200	850
TO250BG430	1066	756	310	656	300	505	648	301	347	520	—	1497	1900	221	100	1200	850
TO250BG437	1066	756	310	656	300	505	648	301	347	520	—	1525	1928	221	100	1200	850
TO250BG445	1078	756	322	656	300	505	666	313	353	480	—	1605	1968	209	50	1200	850
TO250BG455	1076	756	320	656	300	505	670	310	360	630	—	1951	2315	252	100	1200	850
TO250BG475	1101	756	345	656	300	505	690	310	380	630	560	1924	2290	221	100	1200	850
TO300BG615	1151	827	324	677	300	532	644	291	353	1235	560	1350	1615	180	—	1300	1000
TO300BG622	1162	827	335	677	300	532	696	320	376	650	—	1629	2033	270	100	1600	1150
TO300BG630	1162	827	335	677	300	532	696	320	376	650	—	1657	2061	270	100	1600	1150
TO300BG637	1162	827	335	677	300	532	696	320	376	650	—	1719	2135	270	100	1600	1150
TO300BG445	1144	827	317	677	300	532	661	301	360	570	—	1694	2058	270	100	1600	1150
TO300BG655	1207	827	380	677	300	532	806	386	420	750	—	2099	2680	270	100	1300	1000
TO300BG475	1172	827	345	677	300	532	690	310	380	670	—	1996	2370	293	100	1300	1000
TO350BG822	1270	900	370	750	330	595	730	321	409	700	—	1728	2144	282	100	1600	1150
TO350BG630	1270	900	370	750	330	595	730	321	409	700	—	1709	2125	282	100	1600	1150
TO350BG637	1270	900	370	750	330	595	730	321	409	700	—	1771	2187	282	100	1600	1150
TO350BG645	1270	900	370	750	330	595	808	386	422	725	—	2049	2445	290	100	1600	1150
TO350BG675	1280	900	380	750	330	595	806	386	420	785	—	2119	2700	290	100	1600	1150
TO400BG822	1372	1002	370	822	470	761	730	321	409	760	—	1788	2217	342	—	1600	1150
TO400BG637	1372	1002	370	822	470	761	730	321	409	760	—	1831	2260	342	—	1600	1150
TO400BG645	1380	1002	378	822	470	761	807	386	421	830	—	2158	2719	352	50	1600	1150
TO400BG655	1382	1002	380	822	470	761	806	386	420	870	—	2228	2810	352	50	1600	1150
TO400BG675	1382	1002	380	822	470	761	806	386	420	870	—	2228	2810	352	50	1600	1150
TO500BG1037 ^{50Hz}	1603	1153	450	973	601	954	886	386	500	1080	—	2540	3130	438	—	1800	1300
TO500BG1237 ^{60Hz}	1603	1153	450	973	601	954	886	386	500	1080	—	2540	3130	438	—	1800	1300
TO500BG855	1603	1153	450	973	601	954	886	386	500	1020	—	2368	2950	452	—	1800	1300
TO500BG675	1603	1153	450	973	601	954	886	386	500	1020	—	2368	2950	452	—	1800	1300

● () 内寸法はJIS7.5Kです。● W2の一印型式はC.W.L.とL.W.L.は同じ水位になります。

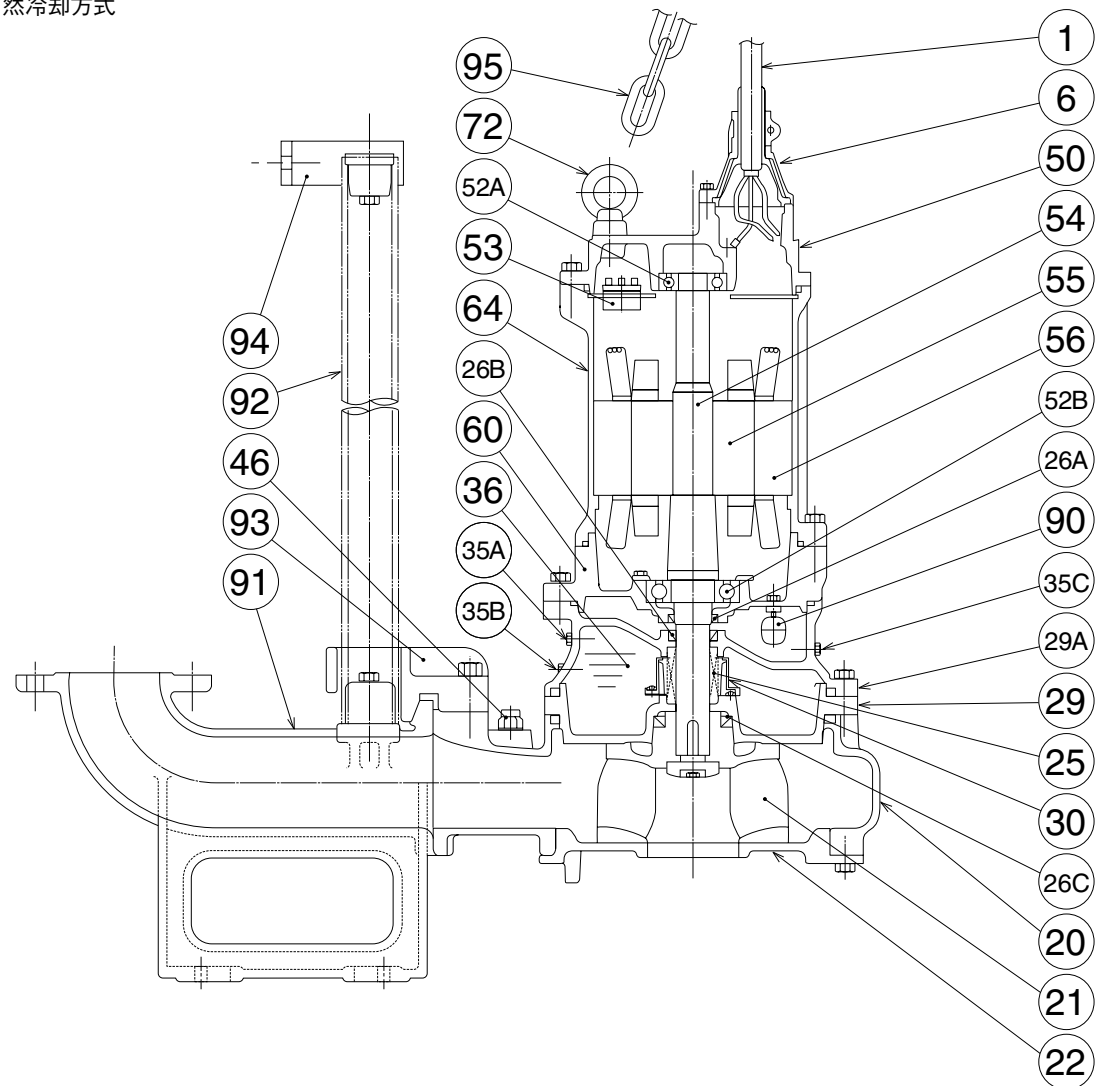
吐出し口径	d	T1	T2	T3	T4	T5	T6	T7	T8	T9	T10	T11	K1	K2	K3	K4	K5	K6	B1	B2	B3	
80	80	288	230	195	80	60	220	250	60	25	55	32	170	40	155	15	40	170	290	237	15	
100	100	362	300	245	100	71	250	290	95	30	66	50	200	45	181	19	45	200	340	285	15	
150	150	—	380	260	280	50	400	410	100	25	27	40	300	60	210	90	50	300	480	—	15	
200	200	—	380	260	280	50	400	450	100	25	27	40	300	50	250	100	50	350	550	—	15	
250	250	—	380	260	280	50	460	560	100	25	27	40	360	65	330	100	65	430	630	453	20	
300	300	—	700	400	490	100	600	630	150	45	45	45	65	500	95	350	120	65	470	810	—	25
350	350	—	700	400	490	100	640	650	150	45	45	45	65	520	108	350	120	72	470	880	—	25
400	400	—	930	840	550	100	750	960	180	50	60	100	600	160	550	100	150	650	1060	817	40	
500	500	—	1100	990	700	100	1000	1100	180	50	60	100	800	130	690	110	170	800	1400	1070	50	

● 着脱装置寸法は、吐出し口径により決定されます。

BG型

■構造断面図 (例)

自然冷却方式

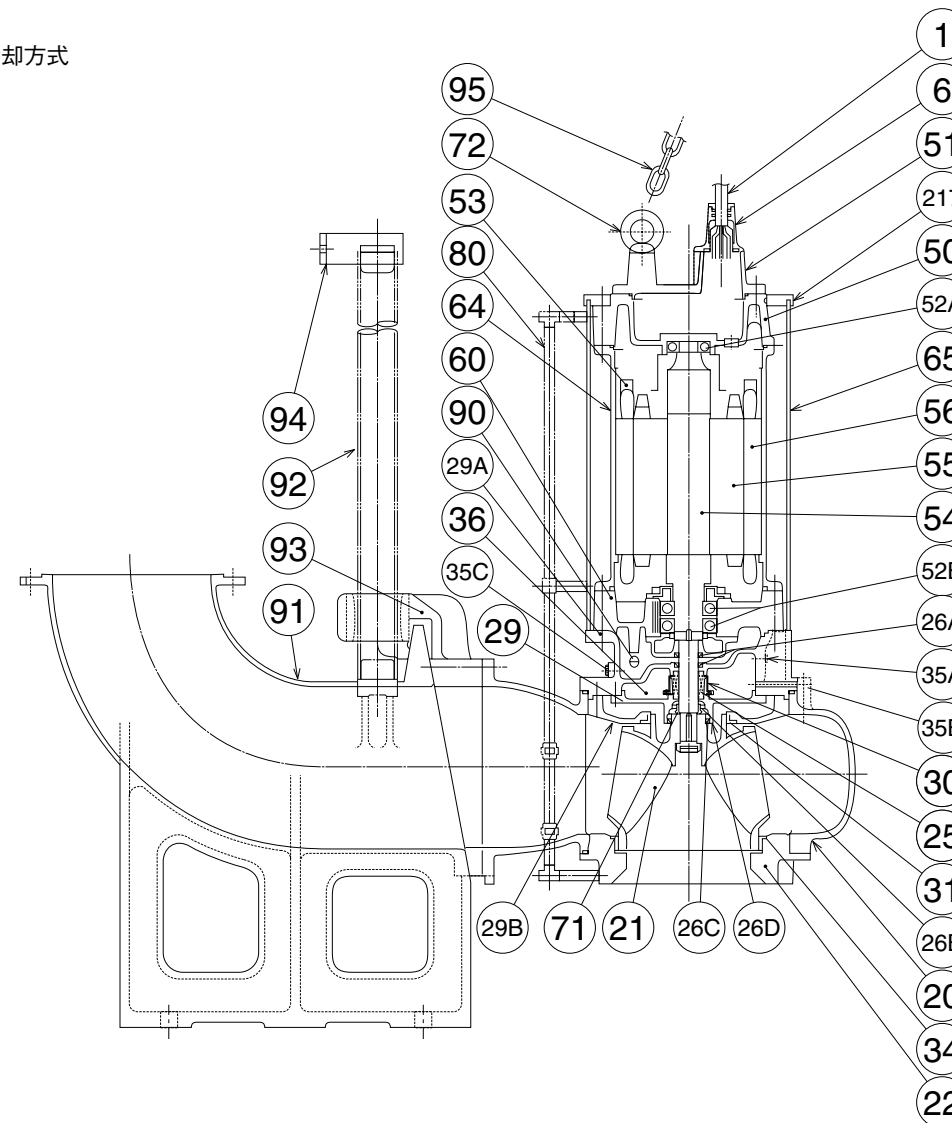


品名・材質表

品番	品名	材質	品番	品名	材質	品番	品名	材質
1	キャブタイヤケーブル	2PNCT	30	オイルリフター	樹脂/SPCC	55	回転子	
6	スタフティングボックス	FC200	35A	注油プラグ	SUS304	56	固定子	
20	ポンプケーシング	FC200/250	35B	排油プラグ	SUS304	60	ベアリングハウジング	FC150/200
21	羽根車	SCS13	35C	ドレンプラグ	SUS304	64	モータフレーム	FC150/200
22	サクシジョンカバー	FC200/250	36	潤滑油	タービン油VG32	72	吊りボルト	SUS304
25	メカニカルシール		46	エアバルブ	樹脂	90	浸水検出フロート	
26A	オイルシール		50	モータブラケット	FC150/200	91	着脱バンド	FC200
26B	オイルシール		52A	上部軸受		92	ガイドパイプ	SUS304TP(非付属)
26C	オイルシール		52B	下部軸受		93	ガイドフック	FCD450
29	オイルケーシング	FC200/250	53	モータ保護装置		94	ガイドサポート	SUS304
29A	ケーシングカバー	FC200/250	54	主軸	SUS420/SUS403	95	チェーン	SUS304

■構造断面図 (例)

自己冷却方式



品名・材質表

品番	品名	材質	品番	品名	材質	品番	品名	材質
1	キャブタイヤケーブル	2PNCT	31	ウェアリング	SCS13	60	ベアリングハウジング	FC200
6	スタフティングボックス	FC200	34	マウスリング	SCS13	64	モータフレーム	FC200
20	ポンプケーシング	FC250	35A	注油プラグ	SUS304	65	アウトカバー	SS400
21	羽根車	SCS13	35B	排油プラグ	SUS304	71	軸スリーブ	SUS304
22	サクシジョンカバー	FC250	35C	ドレンプラグ	SUS304	72	吊りボルト	SUS304
25	メカニカルシール		36	潤滑油	タービン油VG32	80	冷却パイプ	SS400/SGP
26A	オイルシール		50	モータブラケット	FC200	90	浸水検出フロート	
26B	オイルシール		51	ヘッドカバー	FC200	91	着脱バンド	FC200
26C	オイルシール		52A	上部軸受		92	ガイドパイプ	SUS304TP(非付属)
26D	ラビリンスリング	SUS304	52B	下部軸受		93	ガイドフック	FCD450
29	オイルケーシング	FC250	53	モータ保護装置		94	ガイドサポート	SUS304
29A	ケーシングカバー	FC250	54	主軸	SUS420	95	チェーン	SUS304
29B	ケーシングプレート	FC250	55	回転子		217	押え板	SS400
30	オイルリフター	SPCC	56	固定子				