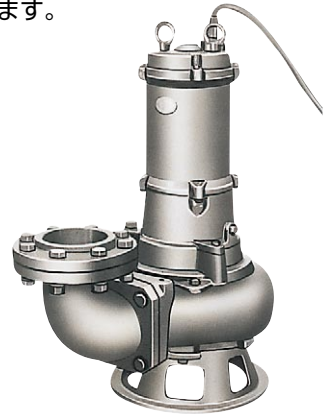


CQ型

- 接液部はすべてステンレスを採用しています。
- ノンクログ形羽根車に超硬チップを一体化し、のこぎり刃状サクシオンカバー面の組み合わせによる《カッター機構》により繊維状異物を細断し、揚送します。

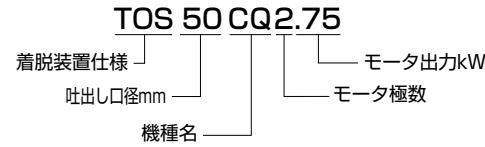


ベンド仕様

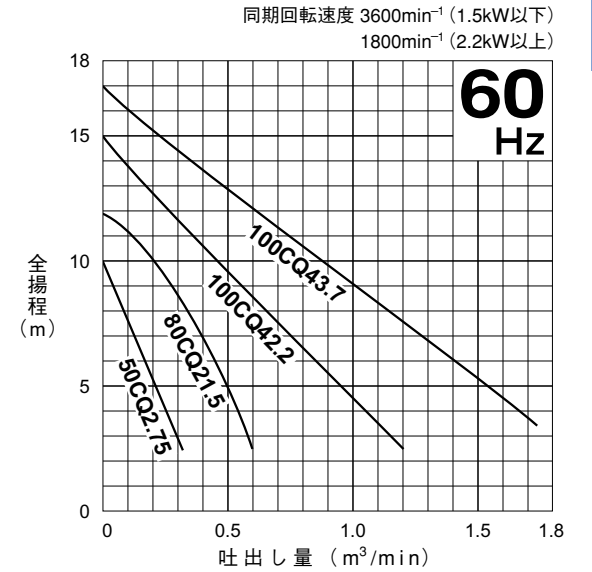
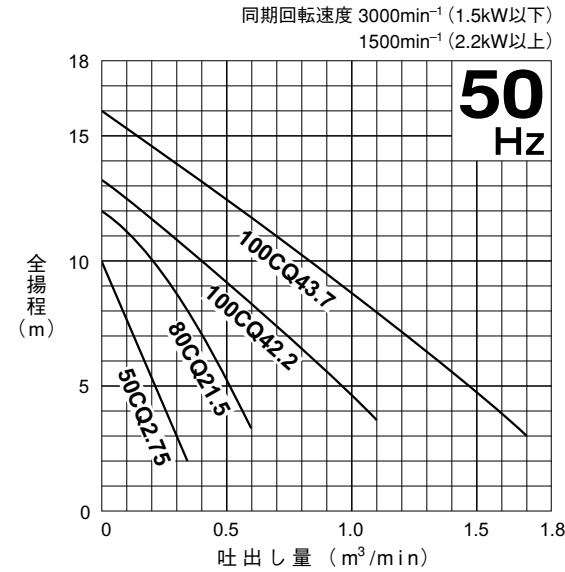
■用途

1. 合併処理・産業排水処理プラントの処理工用。
2. 下水処理・し尿処理プラント、各種工場・建築設備の汚水汚物排水用。
3. 取水用。
4. 固形汚物を含む腐食性廃液の揚送・排水用。

型式説明 下記の型式は説明用型式例です。



■性能曲線



■要部標準仕様

項目		吐出し口径 (mm)		
		50	80	100
取扱液	液 質	汚水・雑排水・汚物・異物を含む液、化学汚水		
	液 温	0~40℃		
ポンプ	構造	羽 根 車	ノンクログ(カッター機構付)	
		軸 封	ダブルメカニカルシール (オイルリフター装備)	
	軸 受	密封玉軸受		
	材質	羽 根 車	SCS13超硬チップ付	
		ケーシング	SCS13	
		サクシオンカバー	SCS13	
軸封(メカニカルシール)		SiC		
モータ	種 類 ・ 極 数	乾式水中形誘導電動機・2極、4極		
	絶 縁	E種・F種		
	相 ・ 電 圧	50Hz三相200V		
		60Hz三相200/220V		
	保護装置(内蔵)	サークルサーマルプロテクタ		
	潤 滑 油	タービン油VG32		
材質	フ レ ー ム	SCS13		
	主 軸	SUS304, SUS316		
	ケ ー ブ ル	VCT		
配管との接続		特殊ねじ込み相フランジ(1.5kW以下) JIS10Kフランジ(2.2kW以上と着脱付)		

■50/60Hz 共通標準仕様

吐出し口径 mm	型 式		出力 kW	相・電圧 (三相) V	全揚程 m	吐出し量 m³/min	始動方式	質量(重量)kg		異物通過径 mm	キャブタイヤケーブル			
	ベンド仕様	着脱装置仕様						ベンド仕様	着脱装置仕様		材質	心数×断面積 mm²	仕上外径 mm	長さ m
50	50CQ2.75	TOS50CQ2.75	0.75	200	3	0.30	じか入	40	39	18	VCT	4×1.25	11.1	6
80	80CQ21.5	TOS80CQ21.5	1.5	200	7	0.40	じか入	50	48	29	VCT	4×1.25	11.1	6
100	100CQ42.2	TOS100CQ42.2	2.2	200	8	0.65	じか入	93	86	35	VCT	4×2	11.8	6
100	100CQ43.7	TOS100CQ43.7	3.7	200	11	0.70	じか入	109	102	55	VCT	4×3.5	13.9	6

●表示質量は、ケーブルを除くポンプ単体の質量です。

■特殊仕様

モータ変更	異電圧50Hz三相400V 60Hz三相400/440V
潤滑油変更	流動パラフィンVG15
その他	●ケーブル仕様変更 ●高温水仕様 ※ ●立会試験

●※高温水仕様は適用できないものもありますので別途お問い合わせください。
●上記以外の特殊仕様につきましては最寄りの営業店までお問い合わせください。

■ベンド仕様標準付属品

- キャブタイヤケーブル 1本
- 吐出しベンド (ボルト・パッキン付) (1.5kW以下) ... 1式
- JIS10Kねじ込み相フランジ (2.2kW以上) (ボルト・パッキン付) 1式

■特別付属品

- 制御機器
- マンホール

■着脱装置仕様標準付属品

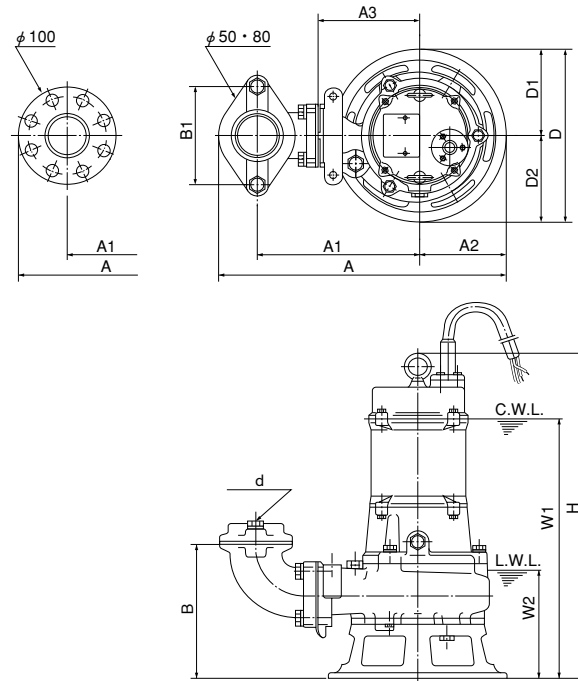
- キャブタイヤケーブル 1本
- ガイドサポート (ボルト付) 1式
- 着脱ベンド (ボルト付) 1式
質量(重量): 吐出し口径 50mm用 16kg
80mm用 21kg
100mm用 29kg
- ガイドフック (ボルト付) 1式
- ポンプ昇降用チェーン (シャックル付5m) 1本
- ガイドコネクタ (ボルト付) 1式
(基礎ボルトは非付属です。)

CQ型

外形据付寸法図 (例) 単位: mm

非自動形バンド仕様

C.W.L. (連続運転最低水位)
L.W.L. (運転可能最低水位)



寸法表 単位: mm

型 式	d	A	A1	A2	A3	B	B1	D	D1	D2	W1	W2	H
50CQ2.75	50	410	231	125	142	196	140	250	125	125	395	160	484
80CQ21.5	80	424	245	125	143	234	140	250	125	125	485	160	559
100CQ42.2	100	603	338	160	210	328	—	335	160	175	555	230	653
100CQ43.7	100	603	338	160	210	333	—	336	160	176	635	250	735

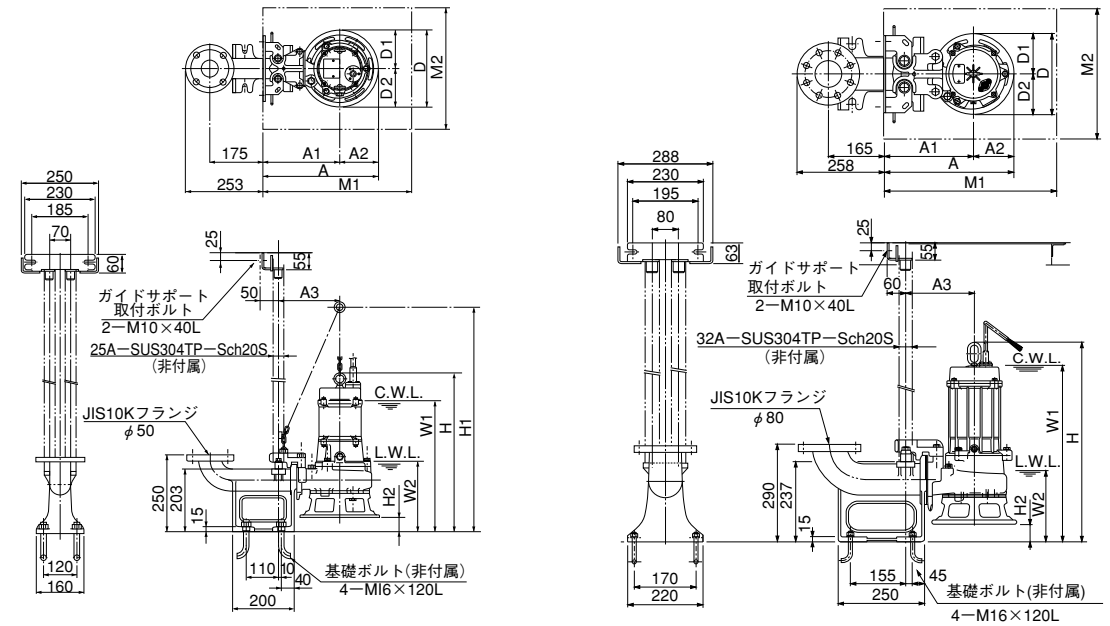
外形据付寸法図 (例) 単位: mm

非自動形着脱装置仕様

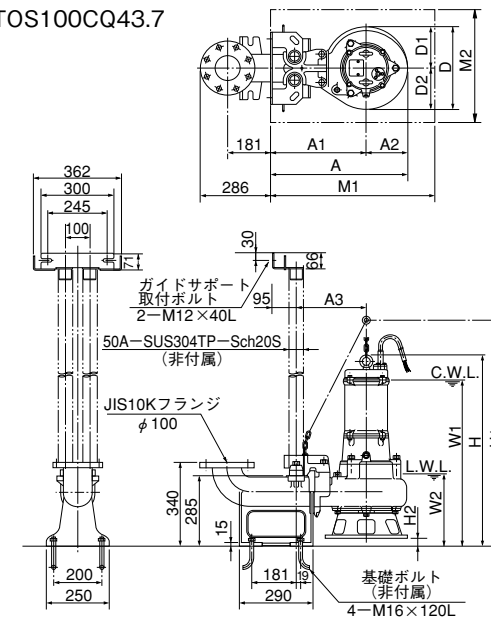
C.W.L. (連続運転最低水位)
L.W.L. (運転可能最低水位)

TOS50CQ2.75

TOS80CQ21.5



TOS100CQ42.2
TOS100CQ43.7



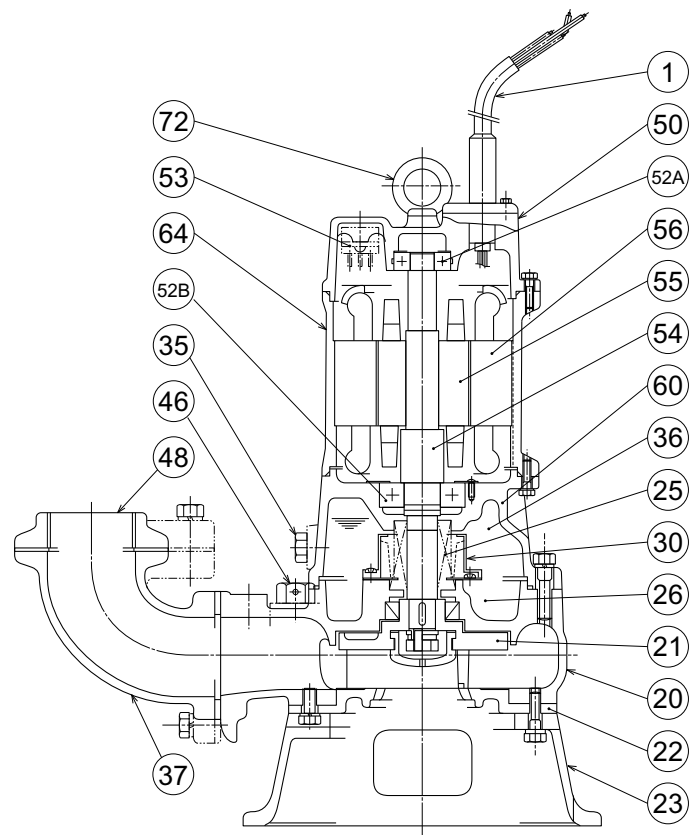
寸法表 単位: mm

型 式	A	A1	A2	A3	D	D1	D2	W1	W2	H	H1	H2	M1	M2
TOS50CQ2.75	373	248	125	198	250	125	125	435	205	527	735	45	550	350
TOS80CQ21.5	388	263	125	203	250	125	125	535	210	608	—	49	500	400
TOS100CQ42.2	535	375	160	280	335	160	175	595	275	695	930	42	650	450
TOS100CQ43.7	535	375	160	280	336	160	176	675	290	772	1000	37	650	450

CQ型

■構造断面図 (例)

非自動形バンド仕様

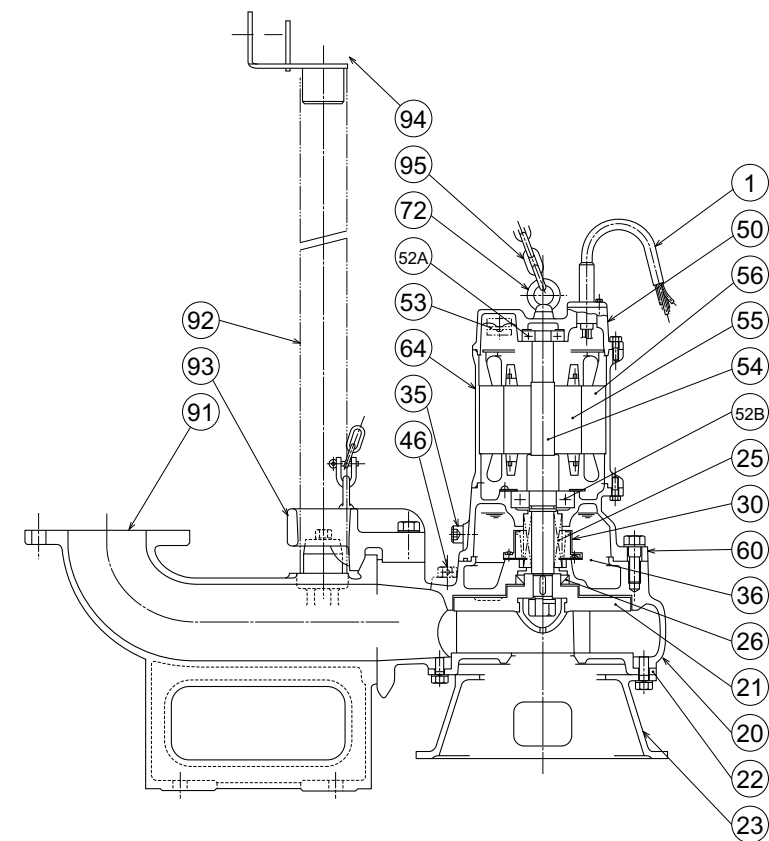


品名・材質表

品番	品名	材質	品番	品名	材質	品番	品名	材質
1	キャブタイヤケーブル	VCT	35	注油プラグ	SUS304	53	モータ保護装置	
20	ポンプケーシング	SCS13	36	潤滑油	タービン油	54	主軸	SUS304
21	羽根車	SCS13	37	吐出しバンド	SCS13	55	回転子	
22	サクシオンカバー	SCS13	46	エアバルブ	SUS304	56	固定子	
23	ストレーナスタンド	SCS13	48	ねじ込み相フランジ	SCS13	60	ベアリングハウジング	SCS13
25	メカニカルシール		50	モータブラケット	SCS13	64	モータフレーム	SCS13
26	オイルシール		52A	上部軸受		72	吊りボルト	SUS304
30	オイルリフター	樹脂	52B	下部軸受				

■構造断面図 (例)

非自動形着脱装置仕様



品名・材質表

品番	品名	材質	品番	品名	材質	品番	品名	材質
1	キャブタイヤケーブル	VCT	36	潤滑油	タービン油	60	ベアリングハウジング	SCS13
20	ポンプケーシング	SCS13	46	エアバルブ	SUS304	64	モータフレーム	SCS13
21	羽根車	SCS13	50	モータブラケット	SCS13	72	吊りボルト	SUS304
22	サクシオンカバー	SCS13	52A	上部軸受		91	着脱バンド	SCS13
23	ストレーナスタンド	SCS13	52B	下部軸受		92	ガイドパイプ	SUS(非付属)
25	メカニカルシール		53	モータ保護装置		93	ガイドフック	SCS13
26	オイルシール		54	主軸	SUS304/SUS316	94	ガイドサポート	SUS304
30	オイルリフター	樹脂	55	回転子		95	チェーン	SUS304
35	注油プラグ	SUS304	56	固定子				