

# FK型



### ●水中モータ直結式。

ロープを係留杭に固定するだけで設置ができます。電源を入れるだけで噴水により池を活性化します。

●ポンプ部には、特殊形状設計の案内羽根付き斜流形羽根車を装備し、その広範囲な噴水機能とエアレータ機能により大きな曝気効果を与えます。

●フロートはFRP製で美しく耐久性にすぐれ、水位に応じて自由に浮動します。

●特別付属品の《ファッションフロート》は幾何学模様を描き、景観をさらに向上させます。

### ■用途

- 1.池・河川など水の活性化と景観向上用。
- 2.養魚の酸素補給用。
- 3.上記に類似する用途。



### ■要部標準仕様

項	目		
取扱液	液 質	汚水	
	液 温	0~40℃	
ポンプ	構造	羽 根 車	特殊形状
		軸 封	ダブルメカニカルシール
		軸 受	密封玉軸受
	材質	羽 根 車	AC3 (特殊亜鉛塗装)
		軸(メカニカルシール)	SiC
フ ロ ー ト	FRP		
モータ	種 類 ・ 極 数	乾式水中形誘導電動機・4極	
	絶 縁	E種	
	相 ・ 電 圧	50Hz三相200V	
		60Hz三相200/220V	
	保護装置(内蔵)	サークルサーマルプロテクタ	
	潤 滑 油	タービン油VG32	
材質	フ レ ー ム	FC150	
	主 軸	SUS420J2	
	ケ ー ブ ル	VCT	

### ■特殊仕様

モータ変更	異電圧50Hz三相400V 60Hz三相400/440V
潤滑油変更	流動パラフィンVG15
そ の 他	<ul style="list-style-type: none"> <li>●ケーブル仕様変更</li> <li>●塗装仕様変更</li> <li>●立会試験</li> </ul>

●上記以外の特殊仕様につきましては最寄りの営業店迄お問い合わせください。

### ■50/60Hz 共通標準仕様

型 式	出力 kW	相・電圧 (三相) V	始動方式	散径 m	散高さ m	流量 m <sup>3</sup> /min	質量 (重量) kg	キャブタイヤケーブル			
								材質	心数×断面積 mm <sup>2</sup>	仕上外径 mm	長さ m
8-FK	0.75	200	じか入	10/11	2.2/2.3	0.2	32	VCT	4×1.25	11.1	30

●表示質量は、ケーブルを除くポンプ単体の乾燥質量です。

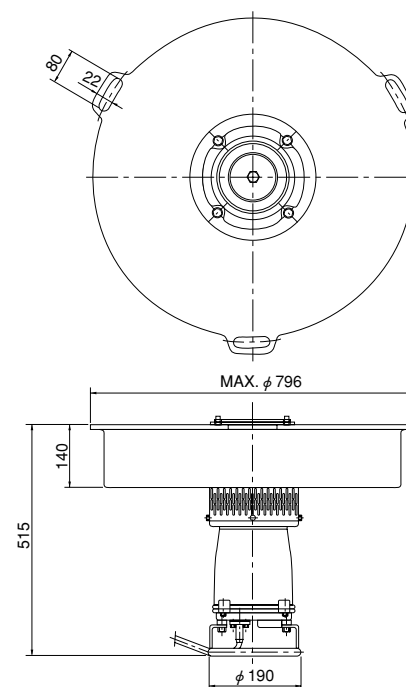
### ■標準付属品

- キャブタイヤケーブル……………1本
- ロープ (20m) ………………3本

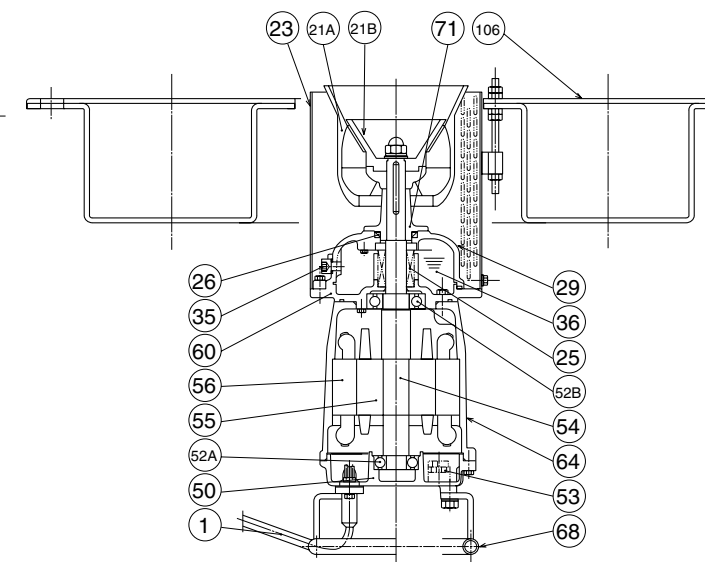
### ■特別付属品

- ファッションフロート

### ■外形寸法図 単位：mm



### ■構造断面図 (例)



### 品名・材質表

品番	品 名	材 質	品番	品 名	材 質	品番	品 名	材 質
1	キャブタイヤケーブル	VCT	35	注 油 プ ラ グ	SUS304	55	回 転 子	
21A	羽根車 (外側)	AC3	36	潤 滑 油	タービン油	56	固 定 子	
21B	羽根車 (内側)	AC3	50	モータブラケット	FC150	60	ベアリングハウジング	FC200
23	ストレーナスタンド	SUS304	52A	上部ベアリング		64	モータフレーム	FC150
25	メカニカルシール		52B	下部ベアリング		68	ポンプスタンド	SGP/SS
26	オイルシール		53	モータ保護装置		71	ス ペ ー サ ー	FC200
29	オイルケーシング	FC200	54	主 軸	SUS420J2	106	フロートセット	FRP