

HPJ型 モータ駆動シリーズ



HPJ-160



HPJ-340A



HPJ-37TX3

- 地下工事現場、屋内作業での作業性に適したモータ駆動シリーズ。
- 全型式移動形で豊富なバリエーションから使用条件に適した型式を選定できます。
- タンク付きタイプは耐食性・耐久性にすぐれた給水タンクが付いています。
- 高所揚水兼用タイプ（HPJ-37TX3型）は上層階への送水を高圧の水流でスムーズに供給します。ジャンクションバルブ（特別付属品）の装着で揚水用と洗浄用の使い分けができます。
- ベーシックタイプは機能性、簡便性、操作性を追求した普及タイプが豊富に揃っています。

■用途

1. ダンプ、ミキサー車、重機などの車輛洗浄用。
2. セグメント、スラブ型枠の洗浄用。
3. 壁面・岩盤の洗い出し用。
4. その他、さまざまな洗浄用。



モータシリーズ（タンク付き・高所揚水タイプ）

■50/60Hz 共通標準仕様

型 式	HPJ-37NWX4	HPJ-37TX3	HPJ-5150W3	
モータ仕様	相・電圧 V	三相200	三相200	三相200
	出力 kW	3.7	3.7	3.7
	始動方式	じか入	じか入	じか入
	種類・極数	横形・4極	横形・4極	横形・4極
	形式・絶縁	全閉外扇屋内形・E種	全閉外扇屋内形・E種	全閉外扇屋内形・E種
ポンプ仕様	構造	三連プランジャポンプ	三連プランジャポンプ	三連プランジャポンプ
	圧力MPa {kgf/cm ² }	4.9 {50}	4.9 {50}	14.7 {150}
	吐出し量 ℓ/min	30.8/30.5	30.8/30.5	12.6/12.5
外 観	移動密閉形	移動密閉形	移動密閉形	
車 輪	φ130×2・自由車 φ200×2・固定車	φ130×2・自由車 φ200×2・固定車	φ130×2・自由車 φ200×2・固定車	
質量 {重量} kg	135	140	110	
標準付属品仕様	ノズル(チップ径)	パール35G・φ2.5	ジュニアジェットガン・φ2.5 JJG50-30VS	ジュニアジェットガン・φ1.1 JJG150-25
	吸水ホース	機内(3/4") ストレーナ付	機内(3/4") ストレーナ付	機内(3/4") ストレーナ付
	余水ホース	機内(3/4")	機内(3/4")	機内(3/4")
	吐水ホース	1/2"×20m	1/2"×20m	3/8"×20m
	キャブタイヤケーブル	5m・プラグ付	5m・プラグ付	5m・プラグ付
その他機能、付属品	㊦ ㊧ ㊨ ㊩	㊦ ㊧ ㊨ ㊩ ㊪	㊦ ㊧ ㊩	

型 式	HPJ-780W2	HPJ-7150W3	
モータ仕様	相・電圧 V	三相200	三相200
	出力 kW	5.5	5.5
	始動方式	じか入	じか入
	種類・極数	横形・4極	横形・4極
	形式・絶縁	全閉外扇屋内形・E種	全閉外扇屋内形・E種
ポンプ仕様	構造	三連プランジャポンプ	三連プランジャポンプ
	圧力MPa {kgf/cm ² }	7.8 {80}	14.7 {150}
	吐出し量 ℓ/min	31.4/30.8	16.3/16.0
外 観	移動密閉形	移動密閉形	
車 輪	φ130×2・自由車 φ200×2・固定車	φ130×2・自由車 φ200×2・固定車	
質量 {重量} kg	125	125	
標準付属品仕様	ノズル(チップ径)	ジュニアジェットガンノズル φ2.1JJG100-27	ジュニアジェットガン・φ1.2 JJG150-25
	吸水ホース	機内(3/4") ストレーナ付	機内(3/4") ストレーナ付
	余水ホース	機内(3/4")	機内(3/4")
	吐水ホース	1/2"×20m	3/8"×20m
	キャブタイヤケーブル	7m	7m
その他機能、付属品	㊦ ㊧ ㊩	㊦ ㊧ ㊩	

- ㊦印はホースリール付。㊧印は高所揚水兼用タイプ。㊨印は湯水検知スイッチ付。
- ㊩印は一点吊り機能付。㊪印は給水タンク付。㊫印は自動運転タイプ。
- ㊬印は段積可能。(37TX3型は三段積可能)。㊭印はホース巻取り装置付。
- ※印型式商品につきましては、受注対応品となります。
- ノズル詳細については高圧洗浄用ジェットポンプ最終ページに掲載しています。

HPJ型

モータシリーズ (タンク付き・高所揚水タイプ)

標準付属品

- キャブタイヤケーブル……………1本
- ノズル……………1個
- 機内吸水ホース (ストレーナ付) ……1式
- 機内余水ホース……………1式
- 吐水ホース……………1式
- ホース巻取りリール (HPJ-37TX3型、HPJ-37NWX4型のみ) ……1式

特別付属品

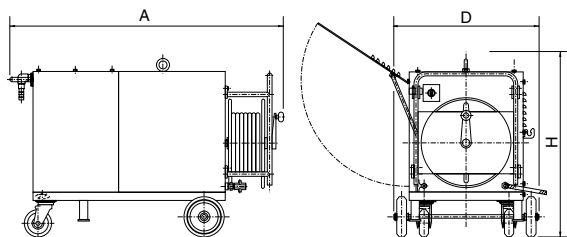
- 外部吸水用3方バブル (適応型式：HPJ-5150W3、780W2、7150W3型)
- 外部吸水ホース
- 外部余水ホース
- ジャクションバブルユニット (適応型式：HPJ-37TX3型) 高所揚水用の配管途中に取付ける事により、揚水用と洗浄用に使用できます。

特殊仕様

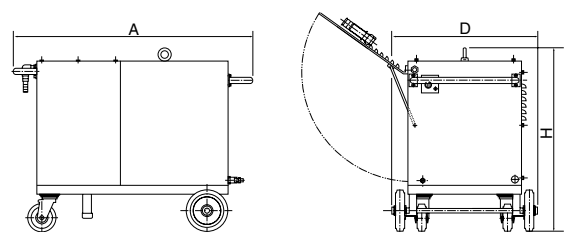
- 凍結防止ヒータ

外形寸法図 (例) 単位：mm

HPJ-37TX3
HPJ-37NWX4



HPJ-5150W3
HPJ-7Wシリーズ



寸法表

型式	D	A	H
HPJ-37NWX4	700	1300	860
HPJ-37TX3	700	1300	860
HPJ-5150W3	700	1135	860
HPJ-780W2	700	1135	860
HPJ-7150W3	700	1135	860

モータシリーズ (ベーシックタイプ)

50/60Hz 共通標準仕様

型 式	HPJ-150	HPJ-160	HPJ-240A	HPJ-340A	HPJ-390A	
モータ仕様	相・電圧 V	単相100	単相100	三相200	三相200	三相200
	出力 kW	1.0	1.0	1.5	2.2	2.2
	始動方式	コンデンサ	コンデンサ	じか入	じか入	じか入
	種類・極数	横形・2極	横形・2極	横形・4極	横形・4極	横形・4極
	形式・絶縁	全閉外扇屋内形・E種	全閉外扇屋内形・E種	全閉外扇屋内形・E種	全閉外扇屋内形・E種	全閉外扇屋内形・E種
ポンプ仕様	構造	三連プランジャポンプ	三連プランジャポンプ	三連プランジャポンプ	三連プランジャポンプ	三連プランジャポンプ
	圧力MPa {kgf/cm ² }	4.9 {50}	6.4/5.9 {65/60}	5.5 {56} /4.5 {46}	5 {51} /4 {41}	10 {102} /9 {92}
	吐出し量 ℓ /min	6.2/7.5	6.3/7.6	12.0/14.3	19.8/23.8	10.0/11.9
外觀	移動半開放形	移動密閉形	移動密閉形	移動密閉形	移動密閉形	
車輪	φ160×2・固定車	φ160×2・固定車	φ205×2・固定車	φ205×2・固定車	φ205×2・固定車	
質量 {重量} kg	28	19	35	40	40	
標準付属品仕様	ノズル (チップ径)	スプレーガン・φ1.2/φ1.3 SG120-30UV	スプレーガン・φ1.2/φ1.3 SG120-30UV	ガンノズルII SG50-40 (φ1.6/1.8)	ガンノズルII SG50-40 (φ2.1/2.5)	ホビージェットガン・φ1.2/φ1.4 HJG120-30VAN
	吸水ホース	φ15×5m	φ15×5m	3/4"×2.7m ストレーナ付	3/4"×2.7m ストレーナ付	1/2"×2.7m ストレーナ付
	余水ホース	—	—	—	—	—
	吐水ホース	1/4"×8m	1/4"×8m	3/8"×10m	3/8"×10m	3/8"×10m
	キャブタイヤケーブル	5m・プラグ付	5m・プラグ付	5m・プラグ付	5m・プラグ付	5m・プラグ付
その他機能、付属品	㊦	—	㊧	㊧	㊧	

型 式	HPJ-551	HPJ-760※	HPJ-780※	HPJ-7100-4※	HPJ-7150-4※	
モータ仕様	相・電圧 V	三相200	三相200	三相200	三相200	三相200
	出力 kW	3.7	5.5	5.5	5.5	5.5
	始動方式	じか入	じか入	じか入	じか入	じか入
	種類・極数	横形・4極	横形・4極	横形・4極	横形・4極	横形・4極
	形式・絶縁	全閉外扇屋内形・E種	全閉外扇屋内形・B種	全閉外扇屋内形・B種	全閉外扇屋内形・B種	全閉外扇屋内形・B種
ポンプ仕様	構造	三連プランジャポンプ	三連プランジャポンプ	三連プランジャポンプ	三連プランジャポンプ	三連プランジャポンプ
	圧力MPa {kgf/cm ² }	4.9 {50}	5.9 {60}	7.8 {80}	9.8 {100}	14.7 {150}
	吐出し量 ℓ /min	30.1/31.4	39.9/40.8	31.2/30.8	24.2/23.8	16.2/15.9
	外觀	移動半密閉形	移動半密閉形	移動半密閉形	移動半密閉形	移動半密閉形
車輪	φ200×4・固定車	φ150×2・自由車 φ200×2・固定車	φ150×2・自由車 φ200×2・固定車	φ150×2・自由車 φ200×2・固定車	φ150×2・自由車 φ200×2・固定車	
質量 {重量} kg	105	155	155	155	155	
標準付属品仕様	ノズル (チップ径)	パール35G・φ2.5	ジェットガン・φ2.5 JG60-80B	ジェットガン・φ2.1 JG60-80B	ベガジェットガン・φ1.8 VJG220-40B	ベガジェットガン・φ1.2 VJG220-40B
	吸水ホース	3/4"×2.7m ストレーナ付	1"×2.7m ストレーナ付	3/4"×2.7m ストレーナ付	3/4"×2.7m ストレーナ付	3/4"×2.7m ストレーナ付
	余水ホース	1/2"×2.7m	3/4"×2.7m	3/4"×2.7m	1/2"×2.7m	1/2"×2.7m
	吐水ホース	1/2"×20m	1/2"×20m	1/2"×20m	3/8"×20m	3/8"×20m
	キャブタイヤケーブル	5m・プラグ付	7m	7m	7m	7m
その他機能、付属品	㊦ ㊧ ㊨	㊦	㊦	㊦	㊦	

㊦印はホースリール付。㊧印は一点吊り機能付。㊨印は段積可能。㊩印は自動運転タイプ。
 ●※印型式商品につきましては、受注対応品となります。
 ●ノズル詳細については高圧洗浄用ジェットポンプ最終ページに掲載しています。

HPJ型

モータシリーズ (ベーシックタイプ)

■50/60Hz 共通標準仕様

型 式	HPJ-1060※	HPJ-1080※	HPJ-10120-4※	HPJ-10150-4※
モータ仕様				
相・電圧 V	三相200	三相200	三相200	三相200
出力 kW	7.5	7.5	7.5	7.5
始動方式	じか入	じか入	じか入	じか入
種類・極数	横形・4極	横形・4極	横形・4極	横形・4極
形式・絶縁	全閉外扇屋内形・B種	全閉外扇屋内形・B種	全閉外扇屋内形・B種	全閉外扇屋内形・B種
ポンプ仕様				
構造	三連プランジャポンプ	三連プランジャポンプ	三連プランジャポンプ	三連プランジャポンプ
圧力MPa {kgf/cm ² }	5.9 {60}	7.8 {80}	11.8 {120}	14.7 {150}
吐出量ℓ/min	61.4/60.4	44.9/43.9	31.1/30.5	24.3/23.9
外観	移動半密閉形	移動半密閉形	移動半密閉形	移動半密閉形
車輪	φ150×2・自由車 φ200×2・固定車	φ150×2・自由車 φ200×2・固定車	φ150×2・自由車 φ200×2・固定車	φ150×2・自由車 φ200×2・固定車
質量 {重量} kg	175	175	175	175
標準付属品仕様				
ノズル(チップ径)	ジェットガン・φ3.1 JG60-80B	ジェットガン・φ2.5 JG80-50B	ジェットガン・φ1.9 VJG220-40B	ジェットガン・φ1.6 VJG220-40B
吸水ホース	1 1/4"×3m ストレーナ付	1"×2.7m ストレーナ付	3/4"×2.7m ストレーナ付	3/4"×2.7m ストレーナ付
余水ホース	3/4"×3m	3/4"×2.7m	1/2"×2.7m	1/2"×2.7m
吐水ホース	5/8"×20m	1/2"×20m	1/2"×20m	3/8"×20m
キャブタイヤケーブル	7m	7m	7m	7m
その他機能、付属品	Ⓐ	Ⓐ	Ⓐ	Ⓐ

型 式	HPJ-10200-4※	HPJ-15150※	HPJ-180※
モータ仕様			
相・電圧 V	三相200	三相200	三相200
出力 kW	7.5	11	18.5
始動方式	じか入	じか入	じか入
種類・極数	横形・4極	横形・4極	横形・4極
形式・絶縁	全閉外扇屋内形・B種	全閉外扇屋内形・B種	全閉外扇屋内形・B種
ポンプ仕様			
構造	三連プランジャポンプ	三連プランジャポンプ	三連プランジャポンプ
圧力MPa {kgf/cm ² }	19.6 {200}	14.7 {150}	14.7 {150}
吐出量ℓ/min	19.9/19.5	31.3/31.7	56
外観	移動半密閉形	移動半密閉形	移動半密閉形
車輪	φ150×2・自由車 φ200×2・固定車	φ150×2・自由車 φ200×2・固定車	φ244×2・自由車 φ244×2・固定車
質量 {重量} kg	175	255	500
標準付属品仕様			
ノズル(チップ径)	ジェットガン・φ1.3 VJG220-40B	ジェットガン・φ3.1 JG150-35B	ジェットガン JG150-35BL
吸水ホース	3/4"×2.7m ストレーナ付	1"×2.7m ストレーナ付	1 1/4"×3m ストレーナ付
余水ホース	1/2"×2.7m	3/4"×2.7m	1"×3m
吐水ホース	3/8"×20m	1/2"×20m	5/8"×20m
キャブタイヤケーブル	7m	7m	7m
その他機能、付属品	Ⓐ	—	Ⓐ

Ⓐ印はホースリール付。Ⓑ印は一点吊り機能付。Ⓒ印は段積可能。

●※印型式商品につきましては、受注対応品となります。

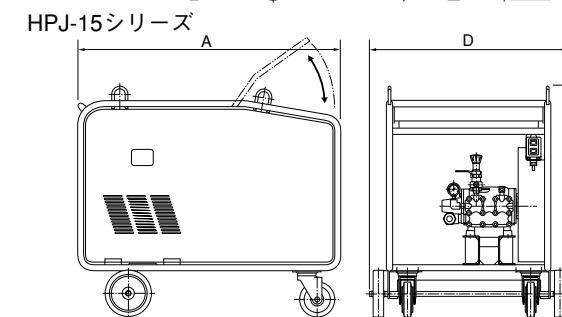
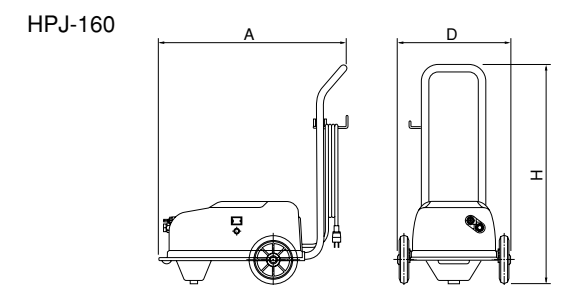
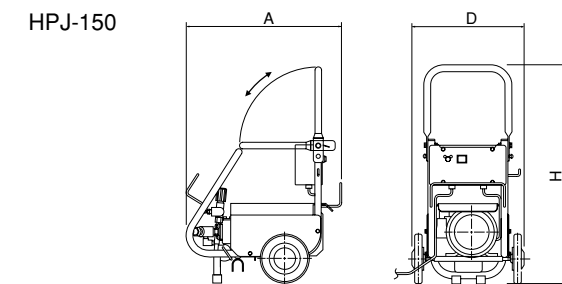
●ノズル詳細については高圧洗浄用ジェットポンプ最終ページに掲載しています。

モータシリーズ (ベーシックタイプ)

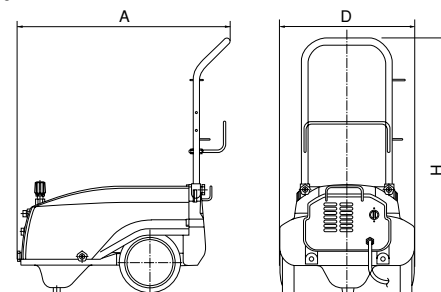
■標準付属品

- キャブタイヤケーブル……………1本
- ノズル……………1個
- 吸水ホース(ストレーナ付)……………1式
- 余水ホース……………1式
- 吐水ホース……………1式
- ホース巻取りリール
(HPJ-7シリーズ:10シリーズのみ)……………1式

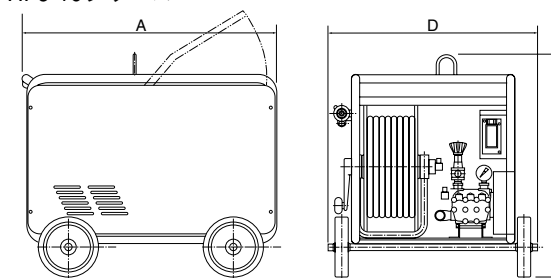
■外形寸法図(例) 単位:mm



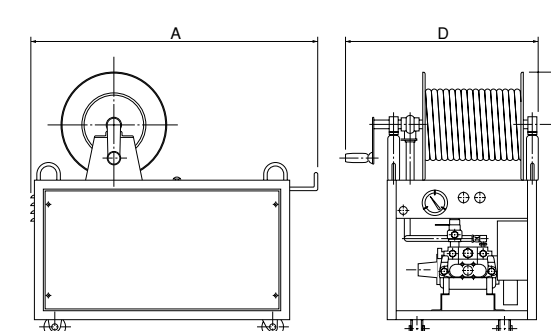
HPJ-240A
HPJ-340A
HPJ-390A



HPJ-551
HPJ-7シリーズ
HPJ-10シリーズ



HPJ-180



寸法表

型 式	D	A	H
HPJ-150	370	510	465
HPJ-160	370	621	726
HPJ-240A	450	710	860
HPJ-340A	450	710	860
HPJ-390A	450	710	860
HPJ-551	700	860	740
HPJ-760	765	882	830
HPJ-780	765	882	830
HPJ-7100-4	765	882	830
HPJ-7150-4	765	882	830

型 式	D	A	H
HPJ-1060	895	952	830
HPJ-1080	895	952	830
HPJ-10120-4	895	952	830
HPJ-10150-4	895	952	830
HPJ-10200-4	895	952	830
HPJ-15150	850	1115	990
HPJ-180	1090	1650	1410