

KTV型



- 一般工事排水用のKTV型をベースに、ハイギャップ構造のハイスピン形羽根車の採用で、さらに摩耗に強くなり、砂などの〈ロック〉を少なくした、ハイグレードなポンプです。
- 耐摩耗・耐久性・軽量性をより重視し、アルミダイカスト部分を特殊合成ゴムで被覆し、充分満足いただける仕様としました。
- ポンプ下部はボックスレンチ1本で簡単に分解でき、メンテナンスも一層容易になりました。
- 強制攪拌により、泥水・安定液・スライムなどを強力に揚送します。

■用途

1. 一般土木・建築基礎工事の泥水排水用。

■要部標準仕様

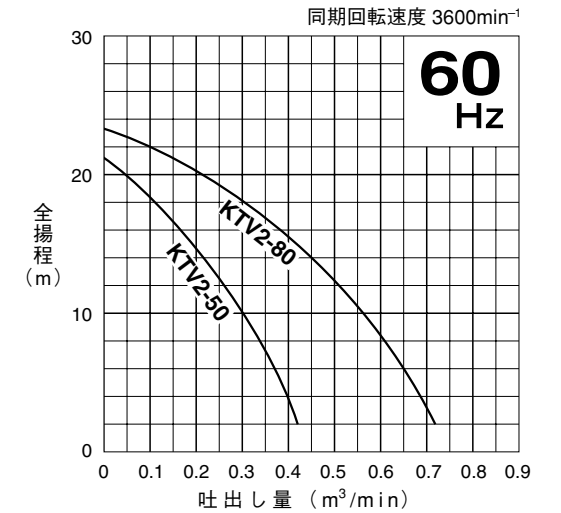
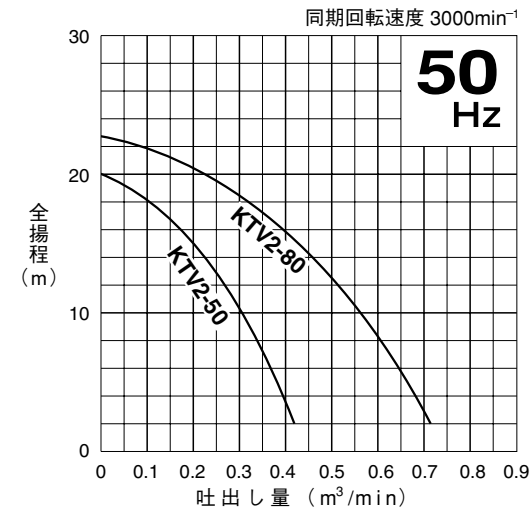
項目	吐出し口径 (mm)			
	50	80	100	
取扱液	液 質	泥水・土砂水・スラリーを含む液		
	液 温	0~40℃		
ポンプ	構造	羽 根 車	ハイスピン	
		軸 封	ダブルメカニカルシール (オイルリフター装備)	
	材質	羽 根 車	高クロム鋳鉄 (HiCrFC)	
		ケーシング	合成ゴム	
	軸封(メカニカルシール)	SiC		
モータ	種 類 ・ 極 数	乾式水中形誘導電動機・2極		
	絶 縁	E種		
	相 ・ 電 圧	50Hz三相200V 60Hz三相200/220V		
	保護装置 (内蔵)	サークルサーマルプロテクタ		
	潤 滑 油	タービン油VG32		
	材質	フ レ ーム	ADC12	
主 軸		SUS403		
ケ ー ブ ル		VCT、2PNCT・F		
接 続	ホースカップリング			

■特殊仕様

モータ変更	異電圧50Hz三相400V 60Hz三相400/440V
材質変更	羽根車SCS13/14 ストレーナスタンドSUS304 (溶接構造)
吐出し口変更	吐出し短管付フランジ仕様
その他	●ケーブル仕様変更 ●塗装仕様変更

●上記以外の特殊仕様につきましては最寄りの営業店迄お問い合わせください。

■性能曲線



■50/60Hz 共通標準仕様

吐出し口径 mm	型 式	出力 kW	相・電圧 (三相) V	全揚程 m	吐出し量 m ³ /min	始動方式	質量 {重量} kg	異物 通過径 mm	キャブタイヤケーブル			
									材質	心数×断面積 mm ²	仕上外径 mm	長さ m
50 (80)	KTV2-50	2	200	12	0.25	じか入	24	8.5	VCT	4×1.25	11.1	8
80 (100)	KTV2-80	3	200	12	0.50	じか入	37	8.5	2PNCT・F	4×2	14.4	8

- () 内吐出し口径に変更可能です。
- 表示質量は、ケーブルを除くポンプ単体の質量です。

■標準付属品

- キャブタイヤケーブル……………1本
- ホースカップリング……………1個

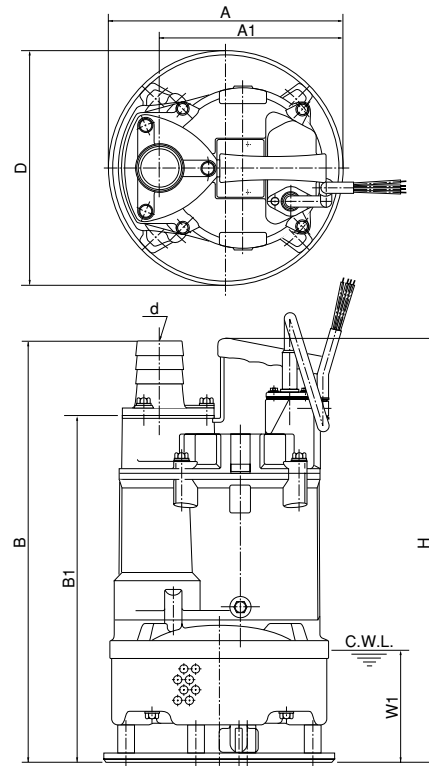
■特別付属品

- 制御機器

KTV型

■外形寸法図 (例) 単位: mm

C.W.L. (連続運転最低水位)

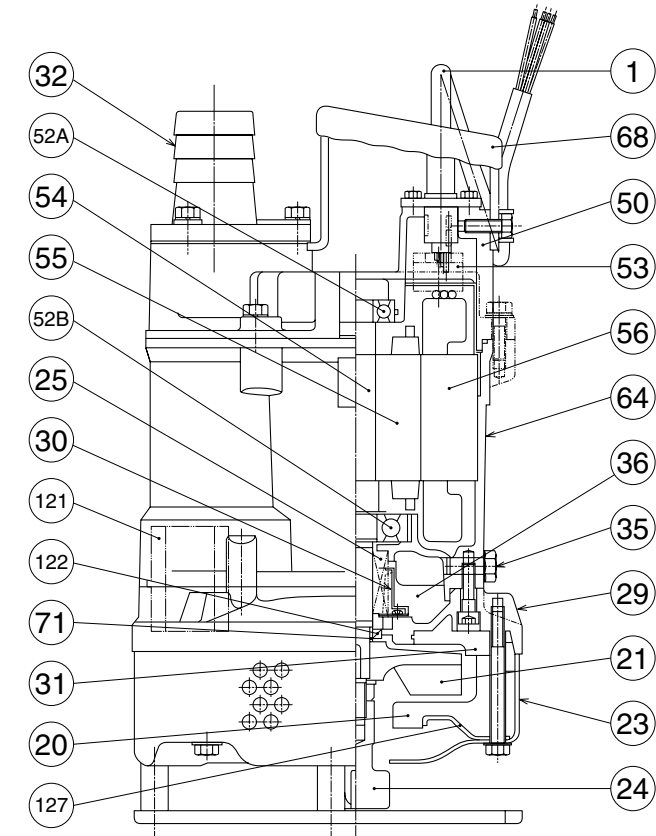


寸法表

型 式	d	A	A1	B	B1	D	H	W1
KTV2-50	50	250	192	450	368	250	454	120
KTV2-80	80	295	216	550	427	295	550	130

■構造断面図 (例)

KTV2-50



品名・材質表

品番	品 名	材 質	品番	品 名	材 質	品番	品 名	材 質
1	キャブタイヤケーブル	VCT/2PNCT・F	32	ホースカップリング	ADC12	56	固 定 子	
20	ポンプケーシング	合成ゴム	35	注 油 プ ラ グ	SUS304	64	モータフレーム	ADC12
21	羽 根 車	HiCrFC	36	潤 滑 油	タービン油	68	ハ ン ド ル	SPCC+合成ゴム/ SGP+合成ゴム
23	ストレーナスタンド	SPCC+SS	50	モータブラケット	ADC12	71	軸 ス リ ー ブ	SUS304
24	攪 拌 羽 根	FCD700	52A	上 部 軸 受		121	水路保護パッキン	合成ゴム
25	メカニカルシール		52B	下 部 軸 受		122	V リ ン グ	合成ゴム
29	オイルケーシング	ADC12	53	モータ保護装置		127	押 え 金 具	SPCC
30	オイルリフター	樹脂	54	主 軸	SUS403			
31	後 面 ラ イ ナ	合成ゴム	55	回 転 子				

●掲載例以外の型式の構造断面図については、最寄りの営業店迄お問い合わせください。