

LB・LBA型

(0.15kW・0.75kW)



- 実績と信頼に培われた全面水路形設計により、濁水運転においてもモータ冷却効果が高く過熱しにくい設計です。
- 上吐出しですから、小形化され、狭い溝などの排水に適しています。
- 可搬式一般工事排水用としては最小出力(0.15kW)であり、耐摩耗性重視のオリジナル設計により、すぐれた耐久性能を発揮します。
- 自動運転装置内蔵形(LBA型)。
(A)電源を接続するだけで自動運転ができます。
(B)液面検出に〈フロート〉を使用しているので、波立ちや汚物による誤動作、〈チャタリング〉を防止します。

■用途

- 1.一般土木・建築工事の排水用。
- 2.雨水・湧水・溜り水の排水用。
- 3.地下室・各種ピットなどの排水用。
- 4.一般の揚水・排水用。

■要部標準仕様

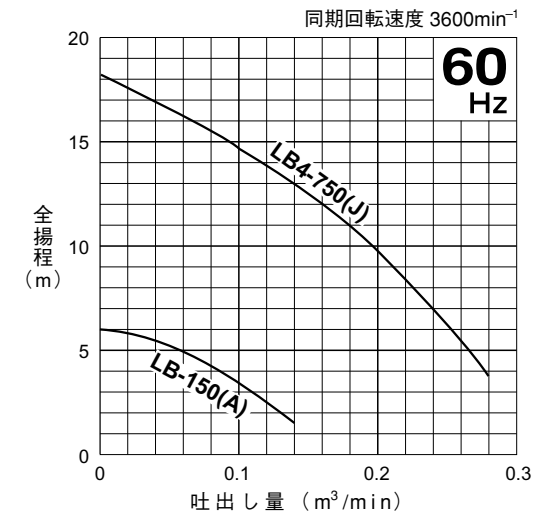
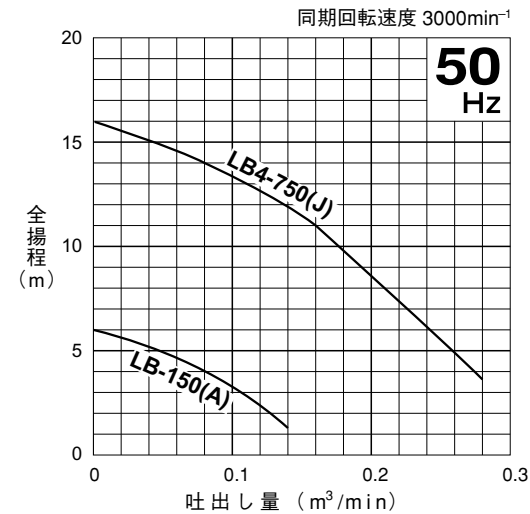
項目		吐出し口径(mm)		
		32	50	
取扱液	液質	雨水・湧水・土砂水・工事排水		
	液温	0~40℃		
ポンプ	構造	羽根車	オープン	
		軸封	ダブルメカニカルシール	
		軸受	密封玉軸受	
	材質	羽根車	FCD700	FCD450
		ケーシング	FC200	
		サクシヨンカバー	SPC	
	軸封(メカニカルシール)	SiC		
モータ	種類・極数	乾式水中形誘導電動機・2極		
	絶縁	E種		
	相電圧	50Hz単相100V	50Hz単相100、200V	
		60Hz単相100V	60Hz単相100、200V	
	保護装置(内蔵)	サークルサーマルプロテクタ		
潤滑油	タービン油VG32			
材質	フレーム	ADC12	SPCE	
	主軸	SUS403		
	ケーブル	VCT		
接続	ホースカップリング			

■特殊仕様

材質変更	羽根車 SCS13・SCS14 ストレーナスタンド SUS304(溶接構造)
潤滑油変更	流動パラフィンVG15
吐出し口変更	●吐出し短管付フランジ仕様 ●ねじ込みフランジ仕様
その他	●ケーブル仕様変更 ●塗装仕様変更

●上記以外の特殊仕様につきましては最寄りの営業店迄お問い合わせください。

■性能曲線



■50/60Hz 共通標準仕様 非自動形

吐出し口径 mm	型式	出力 kW	相・電圧 V	全揚程 m	吐出し量 m³/min	始動方式	質量(重量) kg	異物通過径 mm	キャブタイヤケーブル			
									材質	心数×断面積 mm²	仕上外径 mm	長さ m
32	LB-150	0.15	単100	4	0.08	分相	11.0	6	VCT	3×1.25	10.1	5
50	LB4-750	0.75	単100	11/12	0.16	コンデンサ	16.0	6	VCT	3×2	10.9	5
50	LB4-750J	0.75	単200	11/12	0.16	コンデンサ	16.0	6	VCT	3×1.25	10.1	5

●表示質量は、ケーブルを除くポンプ単体の質量です。

■50/60Hz 共通標準仕様 自動形

吐出し口径 mm	型式	出力 kW	相・電圧 V	全揚程 m	吐出し量 m³/min	始動方式	質量(重量) kg	異物通過径 mm	キャブタイヤケーブル			
									材質	心数×断面積 mm²	仕上外径 mm	長さ m
32	LB-150A	0.15	単100	4	0.08	分相	11.5	6	VCT	3×1.25	10.1	5

●表示質量は、ケーブルを除くポンプ単体の質量です。

■標準付属品

- キャブタイヤケーブル 1本
LB-150 ポッキンプラグつき
LB4-750 (J) プラグ無し(単100、200V共)
- ホースカップリング 1個
- ホースバンド 1個

■特別付属品

- ワンタッチジョイント
- ワンタッチホースカップリング (0.75kWのみ)

LB・LBA型

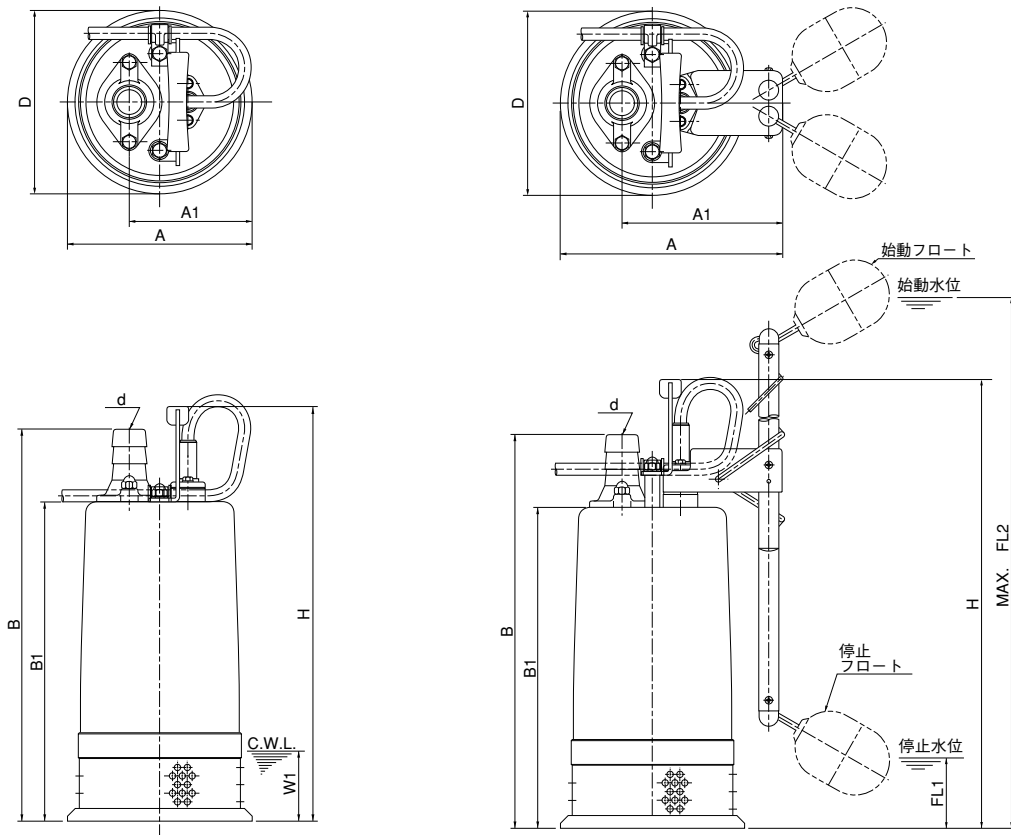
(0.15kW・0.75kW)

■外形寸法図(例) 単位: mm

C.W.L. (連続運転最低水位)

非自動形

自動形



寸法表

型 式	d	A	A1	B	B1	D	H	W1
LB-150	32	170	113	364	297	170	385	65
LB4-750	50	186	133	399	325	186	413	80
LB4-750J	50	186	133	399	325	186	413	80

寸法表

型 式	d	A	A1	B	B1	D	H	FL1	FL2
LB-150A	32	205	148	364	297	170	415	65	540

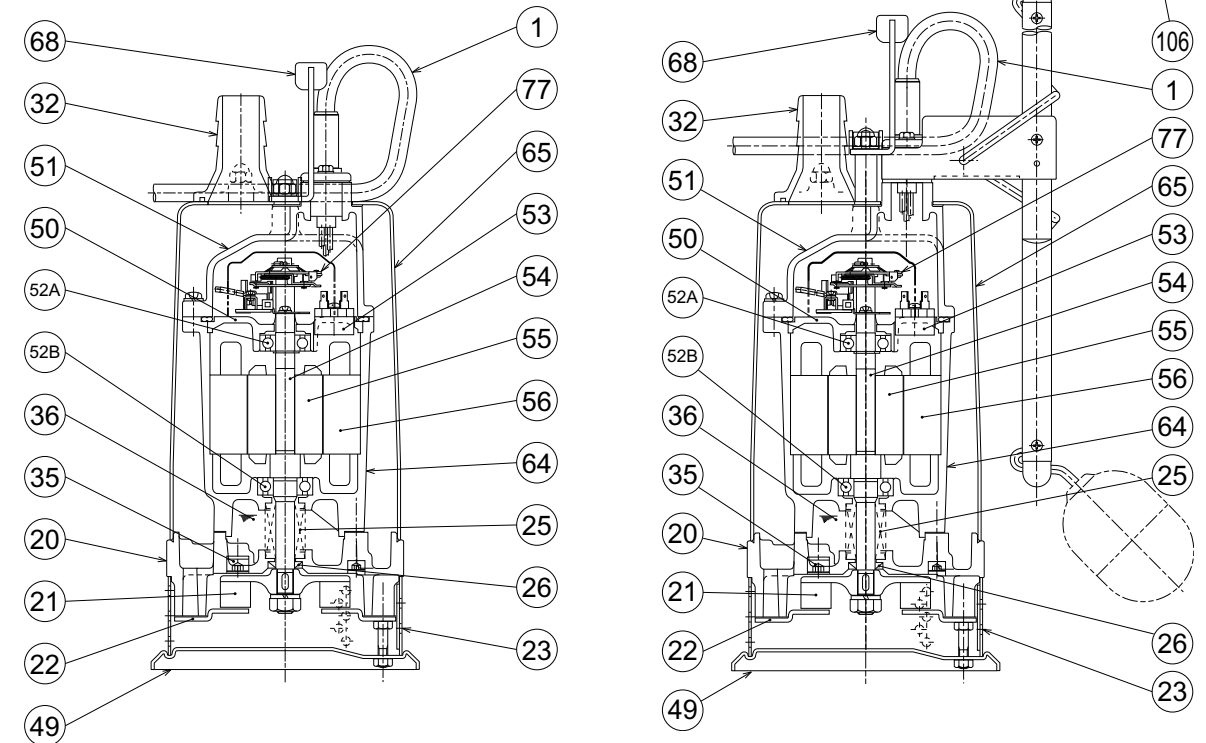
■構造断面図(例)

非自動形

自動形

LB-150

LB-150A



品名・材質表

品番	品 名	材 質	品番	品 名	材 質	品番	品 名	材 質
1	キャブタイヤケーブル	VCT	35	注油プラグ	SUS304	54	主 軸	SUS403
20	ポンプケーシング	FC200	36	潤滑油	タービン油	55	回 転 子	
21	羽 根 車	FCD700/450	49	底 板	SPCC/SPCC+SBR	56	固 定 子	
22	サクシヨンカバー	SPCC	50	モータブラケット	ADC12	64	モータフレーム	ADC12/SPCE
23	ストレーナスタンド	SPCC	51	ヘッドカバー	ADC12	65	アウトカバー	SPCC
25	メカニカルシール		52A	上部軸受		68	ハンドル	SPCC+合成ゴム
26	オイルシール		52B	下部軸受		77	遠心カススイッチ	
32	ホースカップリング	ADC12	53	モータ保護装置		106	フ ロ ー ト	樹脂

●掲載例以外の型式の構造断面図については、最寄りの営業店にお問い合わせください。