

MRGD型

日本下水道事業団様仕様による
水中ミキサー



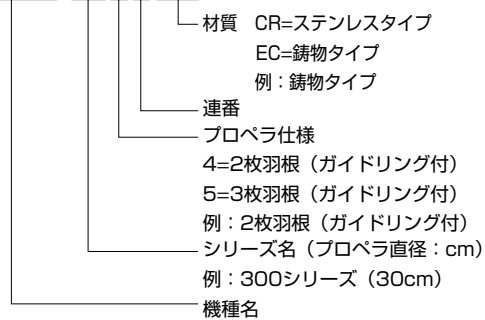
- 日本下水道事業団様機械設備標準仕様に準拠した構造です。
- 水中モータと直結した高い効率のプロペラ形状は強力なジェット水流を生みます。
- 十分余裕のある潤滑油室内では、電極による万が一の浸水をチェックできる装置を内蔵しています。

■用途

1. 産業廃水処理、上・下水処理用。
2. 池・河川の環境保全用。
3. 混合・攪拌・溶解・混和・濃度均一化・曝気用。

型式説明 下記の型式は説明用型式例です。

MRGD 3041 EC



■要部標準仕様

項	目	EC(鋳物タイプ)	CR(ステンレスタイプ)
取扱液	液 質	汚水	
	液 温	0~40℃	
ポンプ	フ ロ ペ ラ	SUS316相当	
	メカニカルシール	SiC	
	軸 受	密封玉軸受	
	ガイ ド リ ン グ	SUS316相当	
モータ	種 類	乾式水中形誘導電動機	
	極 数	6極・8極・12極	
	絶 縁	F種	
	相 ・ 電 圧	50Hz三相200V 60Hz三相200V	
	保 護 装 置（内蔵）	ミニチュアプロテクタ、浸水検知器	
	潤 滑 油	タービン油VG32	
材質	フ レ ー ム	FC250	—
	アウトカバー	—	SUS316相当
	主 軸	SUS420J1	SUS316
	ケ ー ブ ル	2PNCT	

■特殊仕様

モータ変更	異電圧50Hz三相400 60Hz三相400/440V
その他	<ul style="list-style-type: none"> ●ケーブル仕様変更 ●塗装仕様変更 ●立会試験

●上記以外の特殊仕様につきましては最寄りの営業店までお問い合わせください。

■50Hz 標準仕様

型 式	鋳物タイプ	ステンレスタイプ	モータ出力 kW	極 数	回転速度 min ⁻¹	電圧 (三相) V	流量 m ³ /min	反力 N	プロペラ呼び外径 mm	質量 (重量) kg	キャブタイヤケーブル			
											材質	心数×断面積 mm ²	仕上外径 m	長さ m
MRGD3041	EC	CR	1.5	6	900	200	7.1	265	300	54	2PNCT	7×2	15.8	10
MRGD3042	EC	CR	1.5	6	900	200	7.7	312	300	54	2PNCT	7×2	15.8	10
MRGD3051	EC	CR	1.5	6	900	200	8.3	364	300	54	2PNCT	7×2	15.8	10
MRGD3052	EC	CR	2.8	6	900	200	9.4	457	300	57	2PNCT	7{4×3.5 3×2}	17.3	10
MRGD3053	EC	CR	2.8	6	900	200	10.0	523	300	57	2PNCT	7{4×3.5 3×2}	17.3	10
MRGD3054	EC	CR	2.8	6	900	200	10.6	582	300	57	2PNCT	7{4×3.5 3×2}	17.3	10
MRGD4041	EC	CR	3	8	701	200	11.0	381	400	95	2PNCT	7{4×3.5 3×2}	17.3	10
MRGD4042	EC	CR	3	8	701	200	11.8	438	400	95	2PNCT	7{4×3.5 3×2}	17.3	10
MRGD4043	EC	CR	3	8	701	200	12.6	503	400	95	2PNCT	7{4×3.5 3×2}	17.3	10
MRGD4044	EC	CR	3	8	701	200	13.6	586	400	95	2PNCT	7{4×3.5 3×2}	17.3	10
MRGD4051	EC	CR	4	8	677	200	15.2	738	400	97	2PNCT	7{4×3.5 3×2}	17.3	10
MRGD4052	EC	CR	4	8	677	200	16.1	821	400	97	2PNCT	7{4×3.5 3×2}	17.3	10
MRGD4053	EC	CR	4	8	677	200	17.0	918	400	97	2PNCT	7{4×3.5 3×2}	17.3	10

●表示質量は、ガイドリングを含み、ケーブルを除くポンプ単体の質量です。

■標準付属品

- キャブタイヤケーブル……………1本
- ガイドリングSUS316相当 ……………1個

■特別付属品

- 昇降装置TOMRGD型
 - ベース仕様：床型・壁掛型
 - チェーンブロック仕様
等各種取りそろえています

MRGD型

■60Hz 標準仕様

型 式	鋳物 タイプ	ステンレス タイプ	モータ 出力 kW	極 数	回転速度 min ⁻¹	電圧 (三相) V	流量 m ³ /min	反力 N	プロペラ 呼び外径 mm	質量 (重量) kg	キャブタイヤケーブル			
											材質	心数×断面積 mm ²	仕上外径 m	長さ m
MRGD3041	EC	CR	1.5	6	1082	200	8.2	368	300	54	2PNCT	7×2	15.8	10
MRGD3042	EC	CR	1.5	6	1082	200	8.9	435	300	54	2PNCT	7×2	15.8	10
MRGD3051	EC	CR	2.8	6	1085	200	10.5	522	300	57	2PNCT	7{4×3.5 3×2}	17.3	10
MRGD3052	EC	CR	2.8	6	1085	200	11.8	656	300	57	2PNCT	7{4×3.5 3×2}	17.3	10
MRGD4041	EC	CR	3	8	859	200	13.3	551	400	95	2PNCT	7{4×3.5 3×2}	17.3	10
MRGD4042	EC	CR	3	8	859	200	14.2	633	400	95	2PNCT	7{4×3.5 3×2}	17.3	10
MRGD4043	EC	CR	3	8	859	200	15.1	718	400	95	2PNCT	7{4×3.5 3×2}	17.3	10
MRGD4044	EC	CR	4	8	826	200	16.2	836	400	97	2PNCT	7{4×3.5 3×2}	17.3	10
MRGD4051	EC	CR	4	8	826	200	18.2	1054	400	97	2PNCT	7{4×3.5 3×2}	17.3	10

●表示質量は、ガイドリングを含み、ケーブルを除くポンプ単体の質量です。

■標準付属品

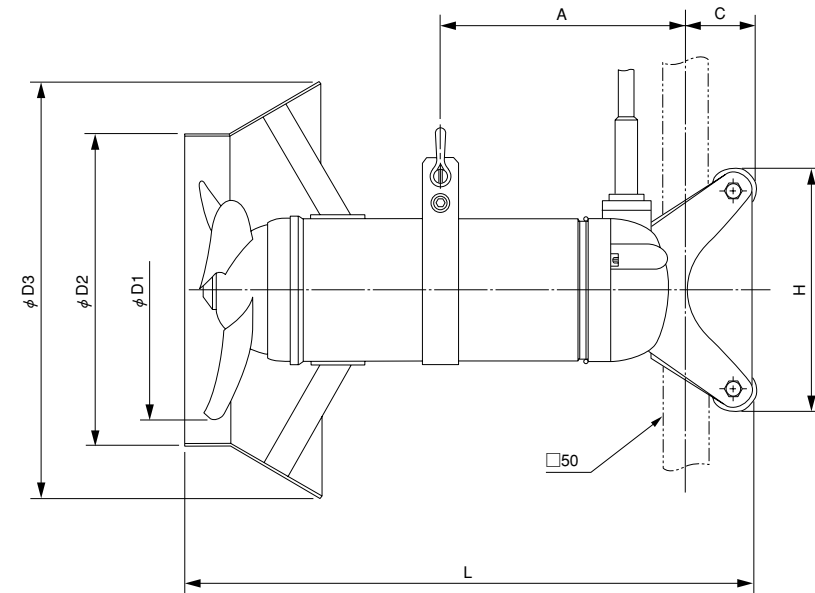
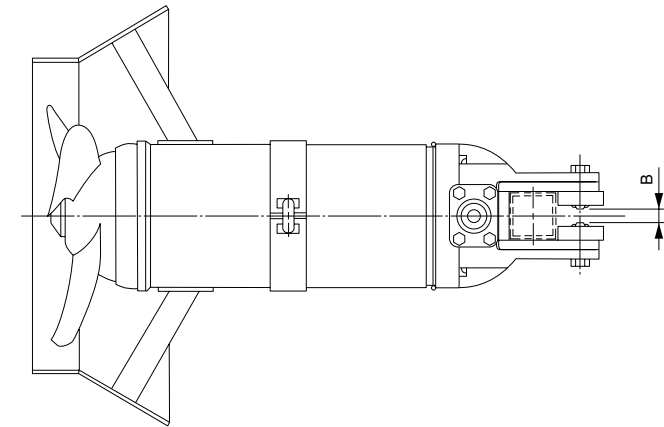
- キャブタイヤケーブル……………1本
- ガイドリングSUS316相当 ……1個

■特別付属品

- 昇降装置TOMRGD型
 - ベース仕様：床型・壁掛型
 - チェーンブロック仕様
等各種取りそろえています

■外形寸法図(例) 単位：mm

MRGD300シリーズ
MRGD400シリーズ



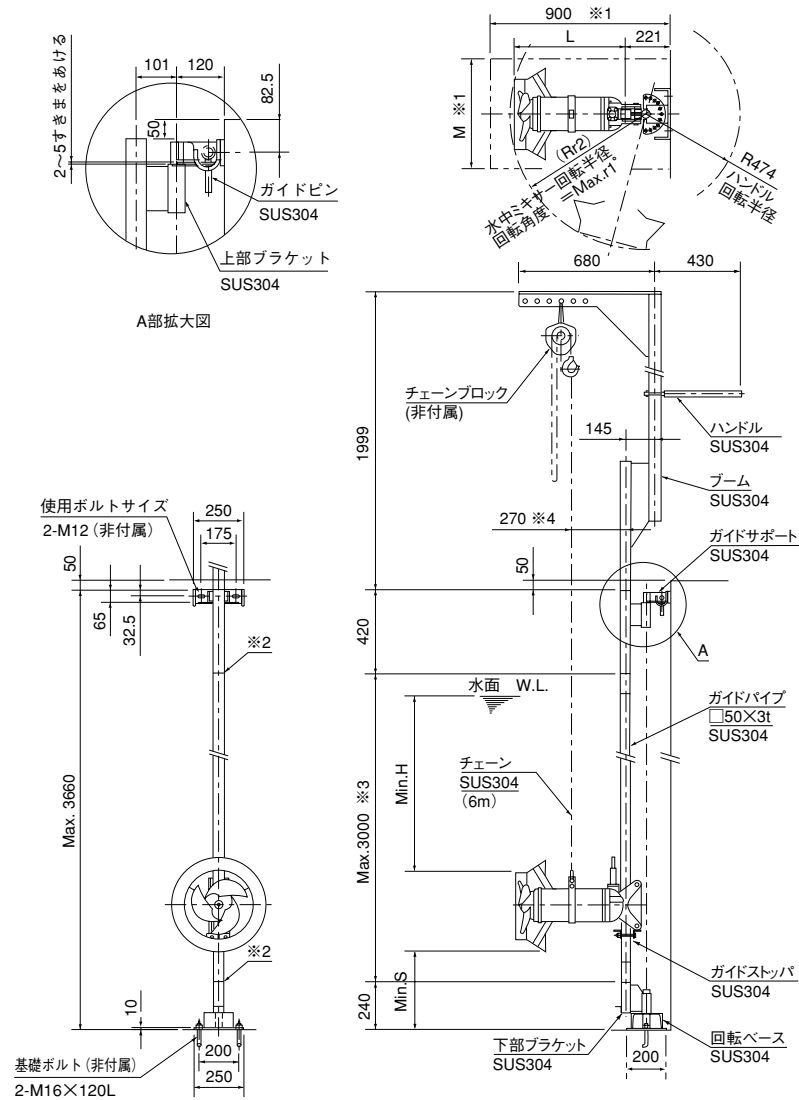
寸法表

型 式	呼び径 D1	D2	D3	L	H	A	B	C
MRGD3041/42/51	300	346	462	630	270	264	15	78
MRGD3052/3/4	300	346	462	635	270	264	15	78
MRGD4041/42/43/44/51	400	446	560	670	270	264	15	78
MRGD4052	400	446	560	675	270	264	15	78
MRGD4053	400	446	560	680	270	264	15	78

MRGD型

■外形据付寸法図 (例) 単位: mm
(特別付属品)

TOMRGD-50-1型
MRGD300シリーズ用
MRGD400シリーズ用

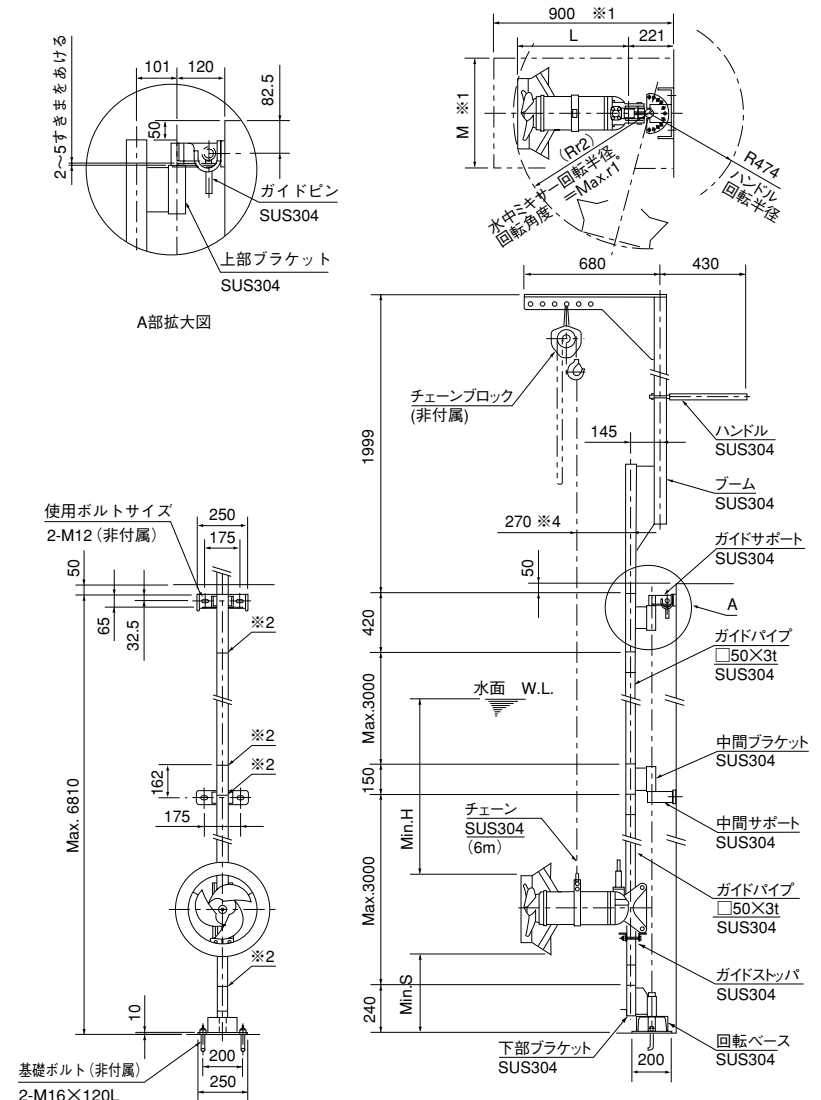


適用機種	H	L	M	r1	r2	S
MRGD3041/42/51	700	555	550	150	680	170
MRGD3052/3/4	700	560	550	150	685	170
MRGD4041/42/43/44/51	900	595	700	120	730	120
MRGD4052	900	600	700	120	735	120
MRGD4053	900	605	700	120	740	120

- ※1.開口部の最低必要寸法です。
ただし、ハンドルの回転半径は含みません。
- ※2.上部ブラケット/ガイドパイプ/下部ブラケットは現合溶接のうえ、グラインダ仕上げしてください。
- ※3.ガイドパイプが3mを超える場合は延長型を使用してください。
- ※4.昇降時は、チェーンが垂直になる位置で吊ってください。
- ※5.チェーンは水中ミキサー掘付け後、引張った状態にしないでください。
軽く引き上げた状態でフック等に固定してください。

■外形据付寸法図 (例) 単位: mm
(特別付属品)

TOMRGD-50-1型 (延長型)
MRGD300シリーズ用
MRGD400シリーズ用



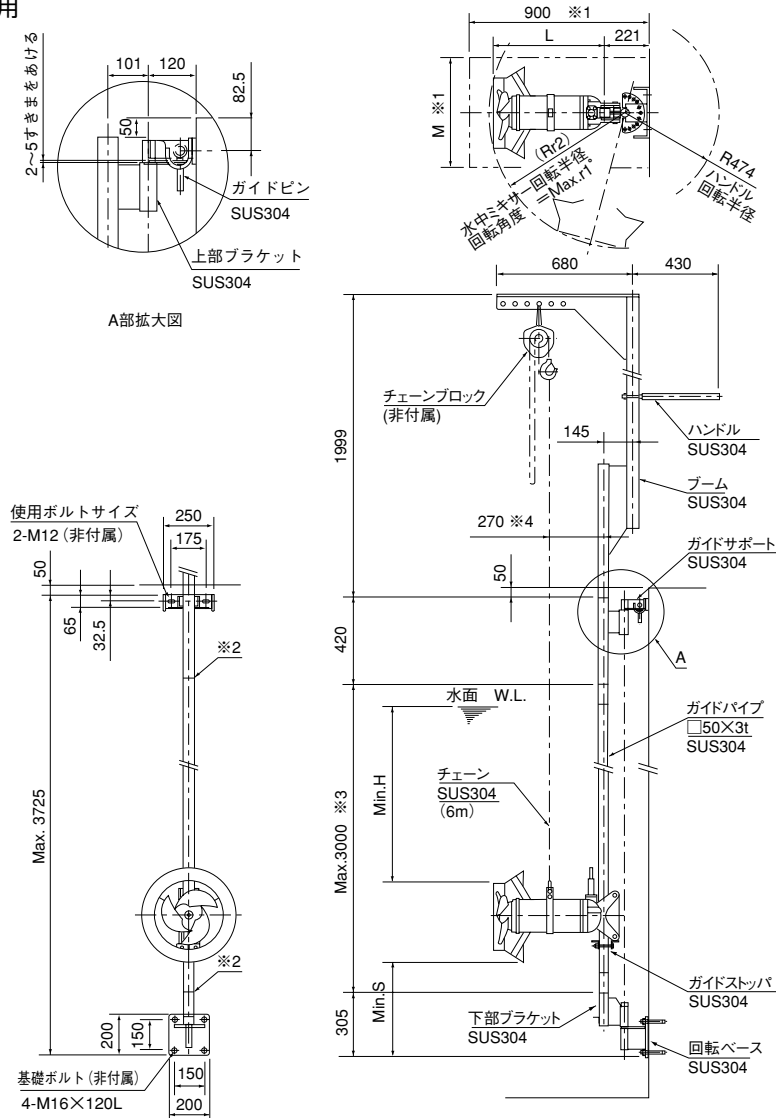
適用機種	H	L	M	r1	r2	S
MRGD3041/42/51	700	555	550	150	680	170
MRGD3052/3/4	700	560	550	150	685	170
MRGD4041/42/43/44/51	900	595	700	120	730	120
MRGD4052	900	600	700	120	735	120
MRGD4053	900	605	700	120	740	120

- ※1.開口部の最低必要寸法です。
ただし、ハンドルの回転半径は含みません。
- ※2.上部ブラケット/延長用パイプ/中間ブラケット/ガイドパイプ/下部ブラケットは現合溶接のうえ、グラインダ仕上げしてください。
- ※3.チェーンは水中ミキサー掘付け後、引張った状態にしないでください。
軽く引き上げた状態でフック等に固定してください。
- ※4.昇降時は、チェーンが垂直になる位置で吊ってください。

MRGD型

■外形据付寸法図 (例) 単位: mm
(特別付属品)

TOMRGD-50-2型
MRGD300シリーズ用
MRGD400シリーズ用

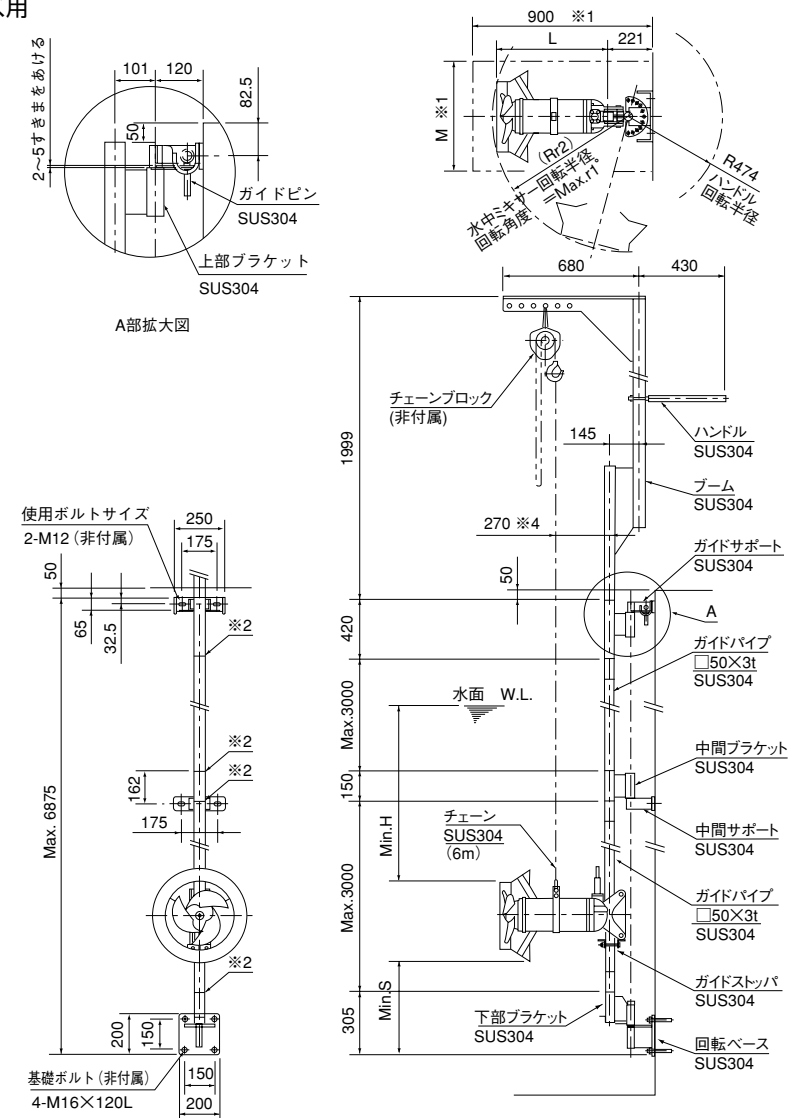


適用機種	H	L	M	r1	r2	S
MRGD3041/42/51	700	555	550	150	680	170
MRGD3052/3/4	700	560	550	150	685	170
MRGD4041/42/43/44/51	900	595	700	120	730	120
MRGD4052	900	600	700	120	735	120
MRGD4053	900	605	700	120	740	120

- ※1. 開口部の最低必要寸法です。
ただし、ハンドルの回転半径は含みません。
- ※2. 上部ブラケット/ガイドパイプ/下部ブラケットは現合溶接のうえ、グラインダ仕上げしてください。
- ※3. ガイドパイプが3mを超える場合は延長型を使用してください。
- ※4. 昇降時は、チェーンが垂直になる位置で吊ってください。
- ※5. チェーンは水中ミキサー掘付け後、引張った状態にしないでください。
軽く引き上げた状態でフック等に固定してください。

■外形据付寸法図 (例) 単位: mm
(特別付属品)

TOMRGD-50-2型 (延長型)
MRGD300シリーズ用
MRGD400シリーズ用



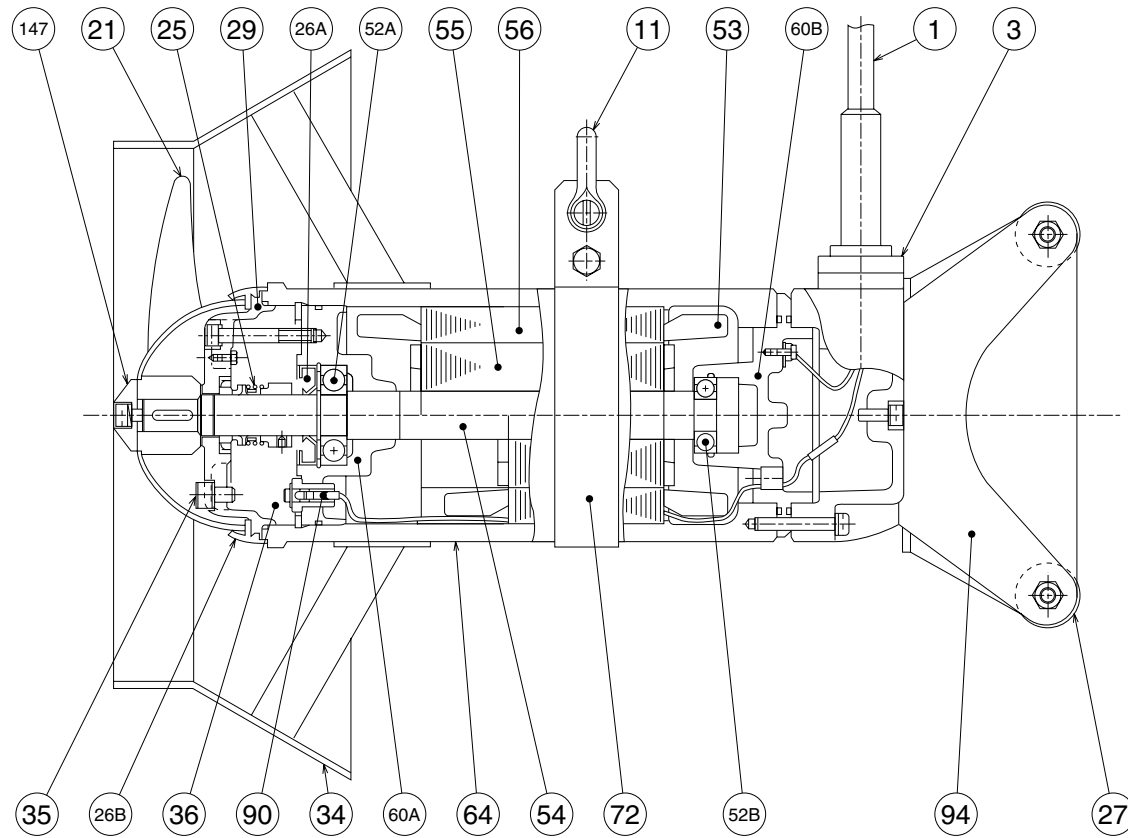
適用機種	H	L	M	r1	r2	S
MRGD3041/42/51	700	555	550	150	680	170
MRGD3052/3/4	700	560	550	150	685	170
MRGD4041/42/43/44/51	900	595	700	120	730	120
MRGD4052	900	600	700	120	735	120
MRGD4053	900	605	700	120	740	120

- ※1. 開口部の最低必要寸法です。
ただし、ハンドルの回転半径は含みません。
- ※2. 上部ブラケット/延長用パイプ/中間ブラケット/ガイドパイプ/下部ブラケットは現合溶接のうえ、グラインダ仕上げしてください。
- ※3. チェーンは水中ミキサー掘付け後、引張った状態にしないでください。
軽く引き上げた状態でフック等に固定してください。
- ※4. 昇降時は、チェーンが垂直になる位置で吊ってください。

MRGD型

■構造断面図（例）

MRGD300シリーズ
MRGD400シリーズ
EC（鋳物）タイプ

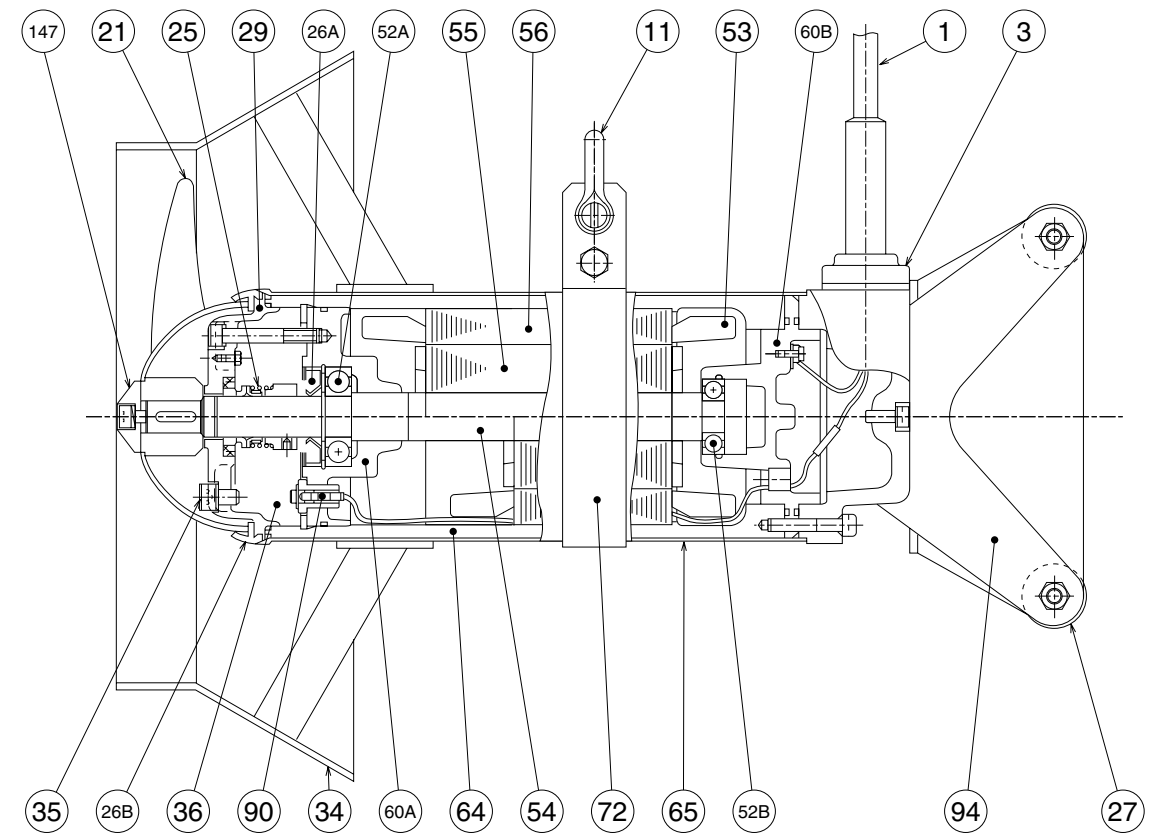


品名・材質表

品番	品名	材質	品番	品名	材質	品番	品名	材質
1	キャブタイヤケーブル	2PNCT	34	ガイドリング	SUS316相当	60A	ベアリングハウジング	FC250
3	グランド	FC250	35	注油プラグ	SUS316	60B	ベアリングハウジング	FC250
11	シャックル	SUS316	36	潤滑油	タービン油 VG32	64	モータフレーム	FC250
21	プロペラ	SUS316相当	52A	軸受		72	つり金具	SUS304
25	メカニカルシール	SIC	52B	軸受		90	浸水検出電極	
26A	オイルシール		53	モータ保護装置		94	ガイドブラケット	FC250
26B	ダストシールリング	NBR	54	主軸	SUS420J1	147	プロペラ固定金具	SUS316
27	ローラ	樹脂	55	回転子				
29	オイルケーシング	FC250	56	固定子				

■構造断面図（例）

MRGD300シリーズ
MRGD400シリーズ
CR（ステンレス）タイプ



品名・材質表

品番	品名	材質	品番	品名	材質	品番	品名	材質
1	キャブタイヤケーブル	2PNCT	34	ガイドリング	SUS316相当	60A	ベアリングハウジング	FC250
3	グランド	SCS14	35	注油プラグ	SUS316	60B	ベアリングハウジング	FC250
11	シャックル	SUS316	36	潤滑油	タービン油 VG32	64	モータフレーム	FC250
21	プロペラ	SUS316相当	52A	軸受		65	アウトカバー	SUS316相当
25	メカニカルシール	SIC	52B	軸受		72	つり金具	SUS316
26A	オイルシール		53	モータ保護装置		90	浸水検出電極	
26B	ダストシールリング	NBR	54	主軸	SUS316	94	ガイドブラケット	SCS14
27	ローラ	樹脂	55	回転子		147	プロペラ固定金具	SUS316
29	オイルケーシング	SCS14	56	固定子				