

PU型

●軽く強い**樹脂製**ポンプを実現。

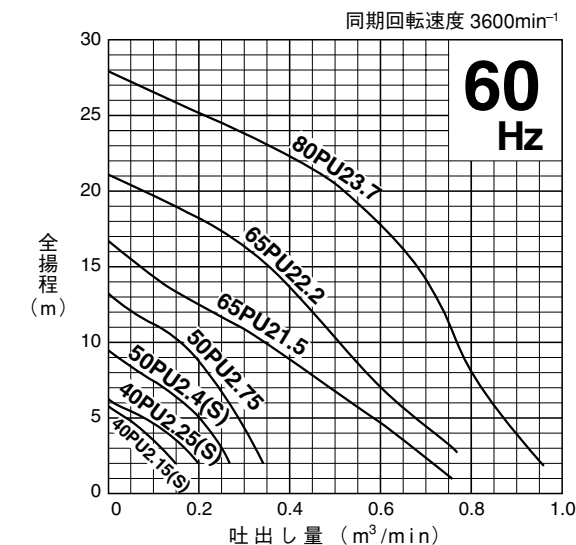
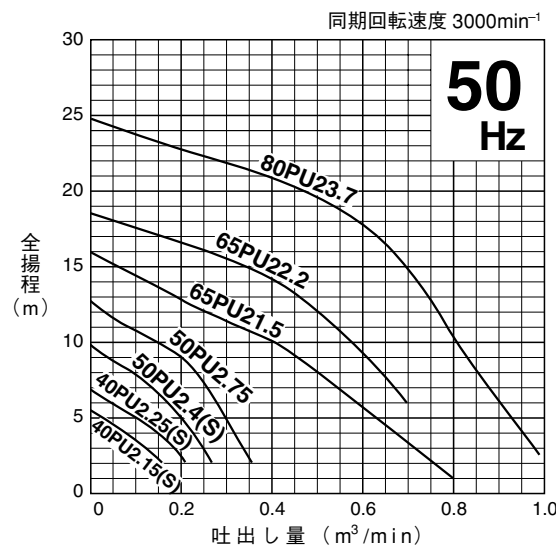
●ハイスピン形羽根車を採用し、異物通過径が大きいので、多様な異物を含んだ液に対応できます。



■要部標準仕様

項目	吐出口径(mm)	40	50	65	80
取扱液	液 質	汚水・雑排水・汚物・異物を含む液			
	液 温	0~40℃			
ポンプ	構造	羽 根 車	ハイスピン		
	軸 封	ダブルメカニカルシール (オイルリフター装備 2.2kW以上を除く)			
	軸 受	密封玉軸受			
	材質	羽 根 車	樹脂(ガラス繊維入り)		
モータ	ポンプケーシング	樹脂(ガラス繊維入り)			
	軸封(メカニカルシール)	SiC			
種類・極数	絶 縁	E種			
	相 電 圧	50Hz単相100V 三相200V 60Hz単相100V 三相200/220V			
保護装置(内蔵)	潤 滑 油	タービン油VG32			
	材 質	フ レ ーム	SUS304		
配管との接続	主 軸	SUS403(0.15kW, 2.2kW以上), SUS304(0.25kW~1.5kW)			
	ケーブル	VCT			
配管との接続		特殊ねじ込み相フランジ			

■性能曲線 非自動形・自動形・自動交互形とも性能は同一です。



■50/60Hz 共通標準仕様

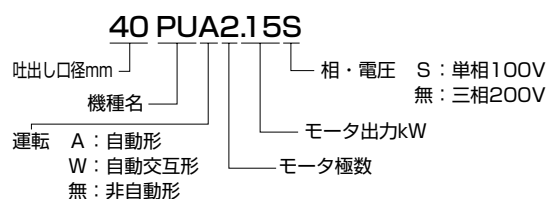
吐出口径 mm	型 式						出力 kW	相・電圧 V	全揚程 m	吐出量 m³/min	始動方式	質量(重量)kg						異物通過径 mm	キャブタイヤケーブル			
	非自動形		自動形		自動交互形							非自動形		自動形		自動交互形			材質	心数×断面積 mm²	仕上外径 mm	長さ m
	バンド仕様	着脱装置仕様	バンド仕様	着脱装置仕様	バンド仕様	着脱装置仕様						バンド仕様	着脱装置仕様	バンド仕様	着脱装置仕様	バンド仕様	着脱装置仕様					
40(50)	40PU2.15S	(特別付属品)	40PUA2.15S	(特別付属品)	40PUW2.15S	(特別付属品)	0.15	単100	3.5	0.10	コンデンサ運転	6.1	—	6.6	—	6.8	—	35	VCT	3×1.25	10.1	6
40(50)	40PU2.15	(特別付属品)	40PUA2.15	(特別付属品)	40PUW2.15	(特別付属品)	0.15	≡200	3.5	0.10	じか入	5.7	—	6.2	—	6.3	—	35	VCT	4×1.25	11.1	6
40(50)	40PU2.25S	(特別付属品)	40PUA2.25S	(特別付属品)	40PUW2.25S	(特別付属品)	0.25	単100	4.0	0.14/0.13	コンデンサ運転	7.1	—	7.7	—	7.8	—	35	VCT	3×1.25	10.1	6
40(50)	40PU2.25	(特別付属品)	40PUA2.25	(特別付属品)	40PUW2.25	(特別付属品)	0.25	≡200	4.0	0.14/0.13	じか入	6.1	—	6.7	—	6.8	—	35	VCT	4×1.25	11.1	6
50	50PU2.4S	(特別付属品)	50PUA2.4S	(特別付属品)	50PUW2.4S	(特別付属品)	0.4	単100	6.5	0.15	コンデンサ運転	7.1	—	7.7	—	7.8	—	35	VCT	3×1.25	10.1	6
50	50PU2.4	(特別付属品)	50PUA2.4	(特別付属品)	50PUW2.4	(特別付属品)	0.4	≡200	6.5	0.15	じか入	7.0	—	7.5	—	7.7	—	35	VCT	4×1.25	11.1	6
50	50PU2.75	(特別付属品)	50PUA2.75	(特別付属品)	50PUW2.75	(特別付属品)	0.75	≡200	9.0	0.20	じか入	8.3	—	8.9	—	9.0	—	35	VCT	4×1.25	11.1	6
65	65PU21.5	(特別付属品)	65PUA21.5	(特別付属品)	65PUW21.5	(特別付属品)	1.5	≡200	10/9	0.40	じか入	15.8	—	16.5	—	16.7	—	46	VCT	4×1.25	11.1	6
65(80)	65PU22.2	TOS65PU22.2	65PUA22.2	TOS65PUA22.2	65PUW22.2	TOS65PUW22.2	2.2	≡200	13/12	0.45	じか入	20.0	23.7	20.8	28.5	21.0	24.7	40	VCT	4×1.25	11.0	10
80(65)	80PU23.7	TOS80PU23.7	80PUA23.7	TOS80PUA23.7	80PUW23.7	TOS80PUW23.7	3.7	≡200	17.5	0.60	じか入	25.8	29.5	26.6	30.3	26.8	30.5	40	VCT	4×2	11.7	10

● () 内吐出口径に変更可能です。● 1.5kWにつきましては、吐出口径80mmに変更が特殊仕様にて可能です。
● 表示質量は、ケーブルを除くポンプ単体の質量です。

■用途

1. 浄化槽の原水移送用。
2. 汚物槽排水・厨房排水用。
3. 一般雑排水の排水用。

型式説明 下記の型式は説明用型式例です。



■特殊仕様

モータ変更	異電圧50Hz単相200V ※・三相400V 60Hz単相200/220V ※・三相400/440V
潤滑油変更	流動パラフィンVG15(0.15~1.5kW)
吐出口径変更	50/80mm仕様(1.5kWのみ)
その他	●ケーブル仕様変更 ●立会試験

●※異電圧単相200V仕様については、適用できないものもありますので別途お問い合わせください。
●上記以外の特殊仕様につきましては最寄りの営業店迄お問い合わせください。

■標準付属品

- キャブタイヤケーブル 1本
- 特殊ねじ込み相フランジ(ボルト・パッキン付) 1式
- 地上銘板 1枚

■着脱装置仕様標準付属品

- キャブタイヤケーブル 1本
- ガイドサポート 1式
- 着脱バンド 1式
- ガイドフック 1式
- ポンプ昇降用チェーン(シャックル付5m) 1本

■特別付属品

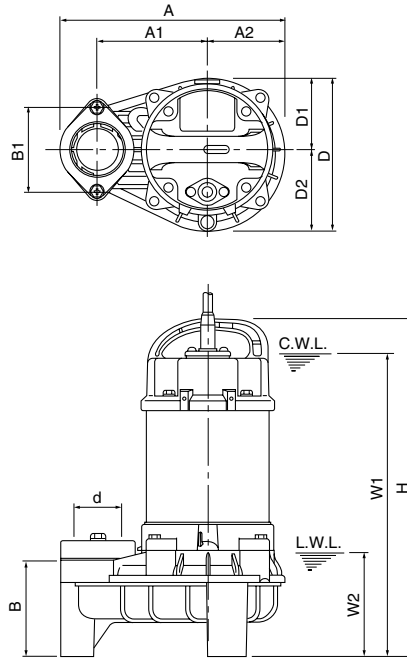
- 小形ポンプ用樹脂着脱装置<TOK4-P型><TOK2-65型>
 - ・着脱バンド 1式
 - ・ガイドサポート(ボルト付) 1式
 - ・ガイドフック 1式
 - ・ポンプ昇降用チェーン(シャックル付4m)
 - ・TOK4-P型(適用型式出力0.15~0.75kW) 1本
 - ・ポンプ昇降用チェーン(シャックル付5m)
 - ・TOK2-65型(適用型式出力1.5kW) 1本
 - ・ゴムベローズ 1個
(基礎ボルトは非付属品です。)
- 制御機器
- マンホール
- ホースカップリング

PU型

外形据付寸法図 (例) 単位: mm

非自動形ベンド仕様

C.W.L. (連続運転最低水位)
L.W.L. (運転可能最低水位)



寸法表 単位: mm

型 式	d	A	A1	A2	B	B1	D	D1	D2	H	W1	W2
40PU2.15S	40 (50)	225	110	76	96	90	154	76	78	377	340	105
40PU2.15	40 (50)	225	110	76	96	90	154	76	78	377	340	105
40PU2.25S	40 (50)	236	115	81	102	90	162	76	86	360	325	110
40PU2.25	40 (50)	236	115	81	102	90	162	76	86	349	310	110
50PU2.4S	50	236	115	81	102	90	162	76	86	360	325	110
50PU2.4	50	236	115	81	102	90	162	76	86	360	325	110
50PU2.75	50	236	115	81	102	90	162	76	86	374	335	110
65PU21.5	65	295	145	99	129	—	196	92	104	475	427	150
65PU22.2	65	372	210	97	160	—	216	107.5	108.5	514	400	195
80PU23.7	80	372	210	97	160	—	216	107.5	108.5	551	440	195

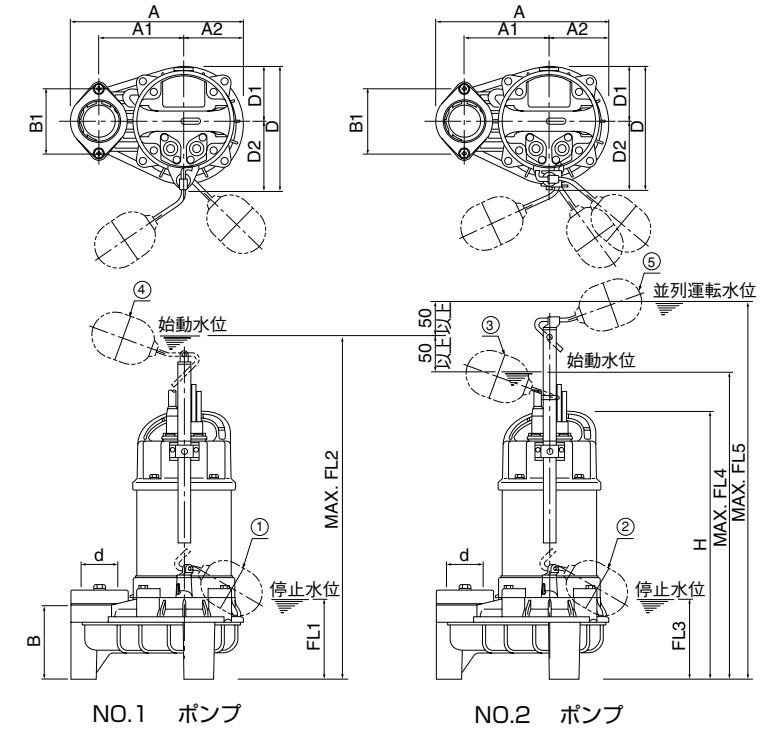
外形据付寸法図 (例) 単位: mm

自動形 (No.1ポンプ) と自動交互形 (No.2ポンプ) を組み合わせることにより自動交互運動運転を行います。

自動形・自動交互形ベンド仕様

フロート名称・識別

記号	名 称	色
①	No.1ポンプ停止フロート	赤
②	No.2ポンプ停止フロート	赤
③	No.2ポンプ交互始動フロート	黄
④	No.1ポンプ始動フロート	黄
⑤	No.1No.2ポンプ並列運転フロート	緑



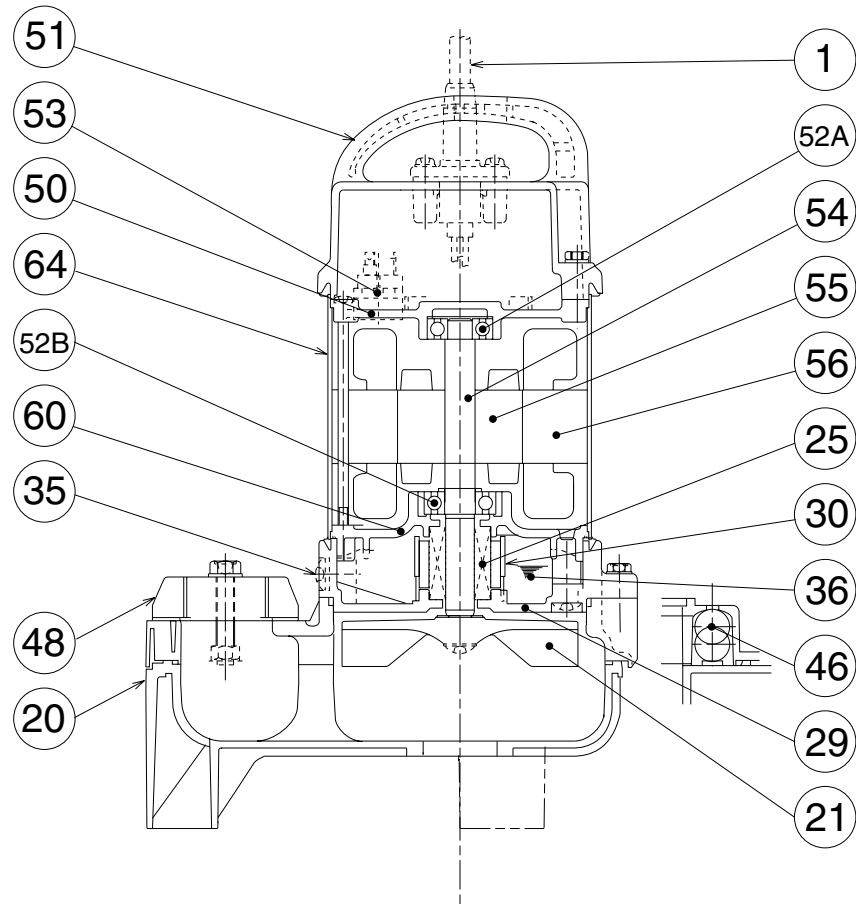
寸法表 単位: mm

型 式	d	A	A1	A2	B	B1	D	D1	D2	H	FL1	FL2	FL3	FL4	FL5
40PUA2.15S	40 (50)	225	110	76	96	90	169	76	93	377	110	609	—	—	—
40PUA2.15	40 (50)	225	110	76	96	90	169	76	93	377	110	609	—	—	—
40PUA2.25S	40 (50)	236	115	81	102	90	173	76	97	374	115	607	—	—	—
40PUA2.25	40 (50)	236	115	81	102	90	173	76	97	363	115	596	—	—	—
50PUA2.4S	50	236	115	81	102	90	173	76	97	374	115	607	—	—	—
50PUA2.4	50	236	115	81	102	90	173	76	97	374	115	607	—	—	—
50PUA2.75	50	236	115	81	102	90	173	76	97	388	115	621	—	—	—
65PUA21.5	65	295	145	99	129	—	206	92	114	475	178	663	—	—	—
65PUA22.2	65	372	210	97	160	—	216	107.5	108.5	549	195	727	—	—	—
80PUA23.7	80	372	210	97	160	—	216	107.5	108.5	586	195	727	—	—	—
40PUW2.15S	40 (50)	225	110	76	96	90	169	76	93	377	—	—	110	559	659
40PUW2.15	40 (50)	225	110	76	96	90	169	76	93	377	—	—	110	559	659
40PUW2.25S	40 (50)	236	115	81	102	90	173	76	97	374	—	—	115	557	657
40PUW2.25	40 (50)	236	115	81	102	90	173	76	97	363	—	—	115	546	646
50PUW2.4S	50	236	115	81	102	90	173	76	97	374	—	—	115	557	657
50PUW2.4	50	236	115	81	102	90	173	76	97	374	—	—	115	557	657
50PUW2.75	50	236	115	81	102	90	173	76	97	388	—	—	115	571	671
65PUW21.5	65	295	145	99	129	—	206	92	114	475	—	—	178	613	713
65PUW22.2	65	372	210	97	160	—	216	107.5	108.5	549	—	—	255	647	787
80PUW23.7	80	372	210	97	160	—	216	107.5	108.5	586	—	—	255	647	787

PU型

構造断面図 (例)

非自動形ベンド仕様

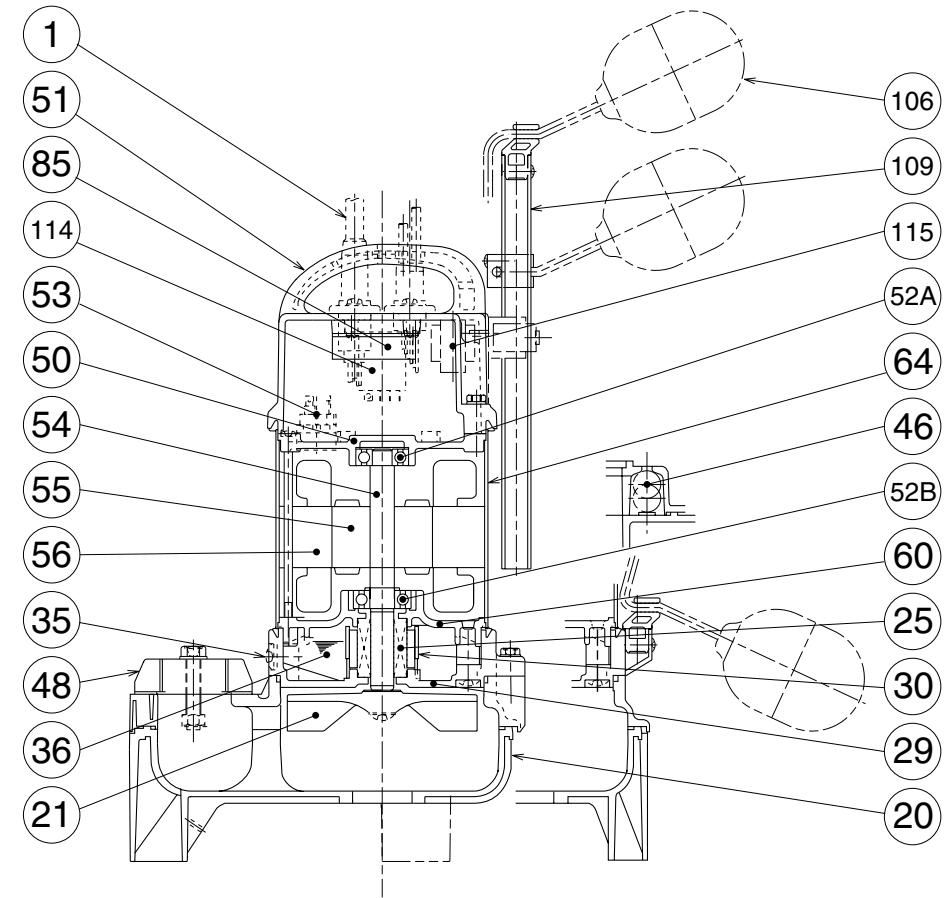


品名・材質表

品番	品名	材質	品番	品名	材質	品番	品名	材質
1	キャブタイヤケーブル	VCT	36	潤滑油	タービン油	53	モータ保護装置	
20	ポンプケーシング	樹脂	46	エアバルブ	ガラス球	54	主軸	SUS403/304
21	羽根車	樹脂	48	ねじ込み相フランジ	樹脂	55	回転子	
25	メカニカルシール		50	モータブラケット	SECE/ADC12	56	固定子	
29	オイルケーシング	樹脂	51	ヘッドカバー	樹脂	60	ベアリングハウジング	ADC12
30	オイルリフター	樹脂	52A	上部軸受		64	モータフレーム	SUS304
35	注油プラグ	SUS304	52B	下部軸受				

構造断面図 (例)

自動交互形ベンド仕様



品名・材質表

品番	品名	材質	品番	品名	材質	品番	品名	材質
1	キャブタイヤケーブル	VCT	48	ねじ込み相フランジ	樹脂	60	ベアリングハウジング	ADC12
20	ポンプケーシング	樹脂	50	モータブラケット	ADC12	64	モータフレーム	SUS304
21	羽根車	樹脂	51	ヘッドカバー	樹脂	85	制御基板	
25	メカニカルシール		52A	上部軸受		106	フロート	樹脂
29	オイルケーシング	樹脂	52B	下部軸受		109	フロートパイプ	樹脂
30	オイルリフター	樹脂	53	モータ保護装置		114	リレー	
35	注油プラグ	SUS304	54	主軸	SUS304	115	トランス	
36	潤滑油	タービン油	55	回転子				
46	エアバルブ	ガラス球	56	固定子				