

PUL型

●流量調整用 水中ポンプ

●浄化槽の新構造基準に対応し、流量調整槽において2m (H.W.L.) / 0.5m (L.W.L.) の移送水量の比率が1.8以下となっています。

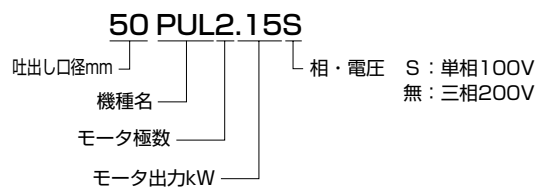


ベンド仕様

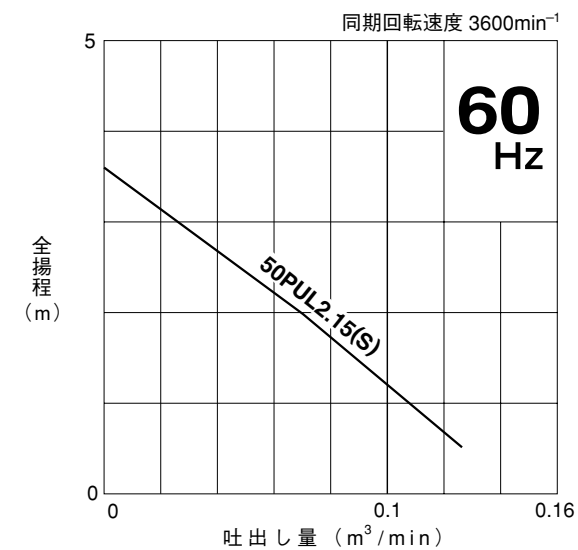
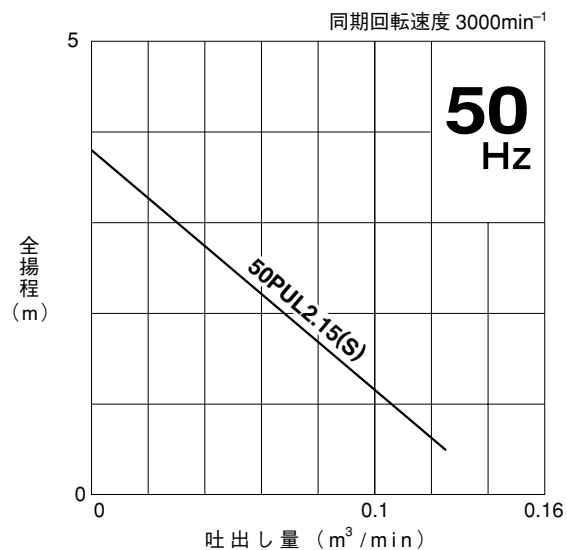
■用途

1.合併処理浄化槽の流量調整槽用

型式説明 下記の型式は説明用型式例です。



■性能曲線



■要部標準仕様

項目	吐出し口径(mm)	50	
取扱液	液質	汚水・雑排水・汚物・異物を含む液	
	液温	0~40℃	
ポンプ	構造	羽根車	ハイスピン
		軸封	ダブルメカニカルシール (オイルリフター装備)
	軸受	密封玉軸受	
	材質	羽根車	樹脂(ガラス繊維入り)
		上部ケーシング	樹脂(ガラス繊維入り)
下部ケーシング		樹脂	
軸封(メカニカル)	SiC		
モータ	種類・極数	乾式水中形誘導電動機・2極	
	絶縁	E種	
	相・電圧	50Hz単相100V 三相200V 60Hz単相100V 三相200/220V	
	保護装置(内蔵)	ミニチュアプロテクタ(単相) サークルサーマルプロテクタ(三相)	
	潤滑油	タービン油VG32	
	材質	フレーム	SUS304
主軸		SUS403	
ケーブル		VCT	
配管との接続	特殊ねじ込み相フランジ		

■50/60Hz 共通標準仕様

吐出し口径 mm	型 式		出力 kW	相・電圧 V	全揚程 m	吐出し量 m³/min	始動方式	質量(重量) kg		異物通過径 mm	キャブタイヤケーブル			
	ベンド仕様	着脱装置仕様						ベンド仕様	着脱装置仕様		材質	心数×断面積 mm²	仕上外径 mm	長さ m
50	50PUL2.15S	(特別付属品)	0.15	単100	0.5 2.0	0.126 0.070	コンデンサ運転	6.1	—	35	VCT	3×1.25	10.1	6
50	50PUL2.15	(特別付属品)	0.15	≡200	0.5 2.0	0.126 0.070	じか入	5.6	—	35	VCT	4×1.25	11.1	6

●表示質量は、ケーブルを除くポンプ単体の質量です。

■特殊仕様

モータ変更	異電圧50Hz単相200V・三相400V 60Hz単相200/220V・三相400/440V
潤滑油変更	流動パラフィンVG15
その他	●ケーブル仕様変更 ●立会試験

●上記以外の特殊仕様につきましては最寄りの営業店迄お問い合わせください。

■標準付属品

- キャブタイヤケーブル.....1本
- 特殊ねじ込み相フランジ(ボルト・パッキン付).....1式
- 地上銘板.....1枚

■特別付属品

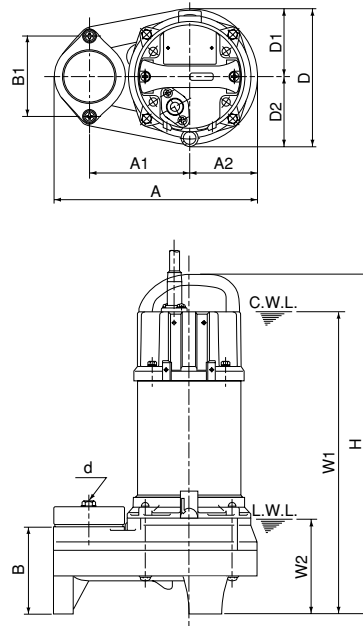
- 小形ポンプ用樹脂製着脱装置 (TOK4-P型)
 - ・着脱ベンド(ボルト付).....1式
 - ・ガイドサポート(ボルト付).....1式
 - ・ガイドフック.....1式
 - ・ポンプ昇降用チェーン(シャックル付4m) TOK4-P型.....1本
 - ・ゴムベローズ.....1個 (基礎ボルトは非付属品です。)
- 制御機器
- マンホール

PUL型

外形据付寸法図 (例) 単位: mm

C.W.L. (連続運転最低水位)
L.W.L. (運転可能最低水位)

バンド仕様



寸法表 単位: mm

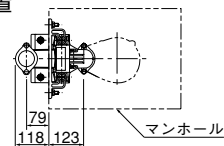
型 式	d	A	A1	A2	B	B1	D	D1	D2	H	W1	W2
50PUL2.15S	50	225	110	76	96	90	154	76	78	377	340	105
50PUL2.15	50	225	110	76	96	90	154	76	78	377	340	105

特別付属品

小形ポンプ用樹脂製着脱装置
単位: mm

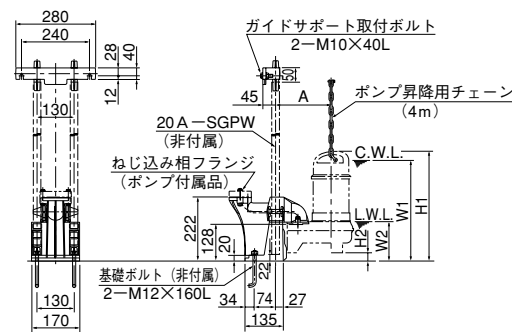
C.W.L. (連続運転最低水位)
L.W.L. (運転可能最低水位)

TOK4-P型



非自動形 寸法表 単位: mm

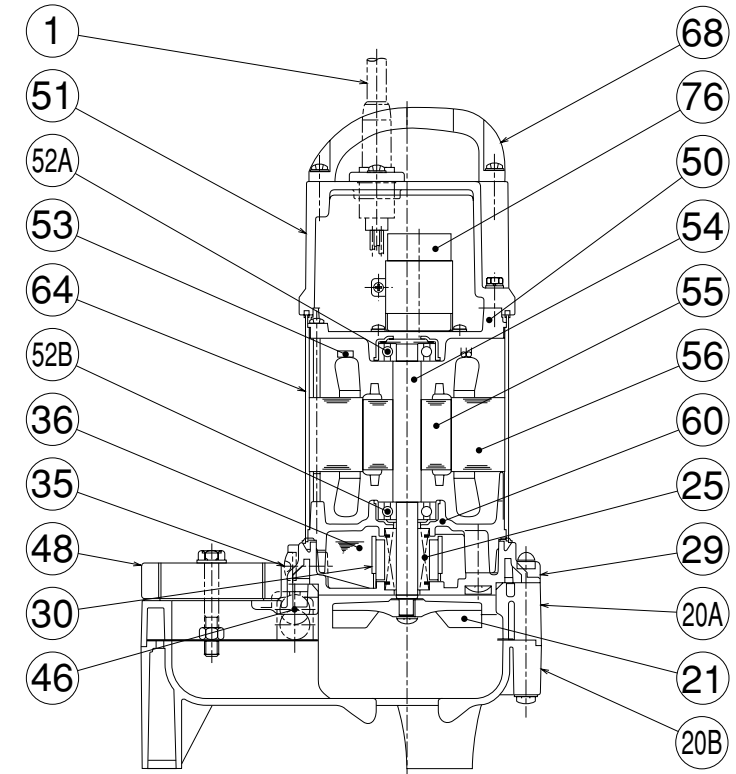
適応型式	H1	H2	W1	W2	A
50PUL2.15S	409	32	372	137	188
50PUL2.15	409	32	372	137	188



※ガイドフック取付ボルトは水中ポンプ付属品を使用します。

構造断面図 (例)

非自動形バンド仕様



品名・材質表

品番	品 名	材 質	品番	品 名	材 質	品番	品 名	材 質
1	キャブタイヤケーブル	VCT	36	潤 滑 油	タービン油	54	主 軸	SUS403
20A	上部ポンプケーシング	樹脂	46	エ ア バ ル ブ	ガラス球	55	回 転 子	
20B	下部ポンプケーシング	樹脂	48	ねじ込み相フランジ	樹脂	56	固 定 子	
21	羽 根 車	樹脂	50	モータブラケット	ADC12	60	ベアリングハウジング	ADC12
25	メカニカルシール		51	ヘッドカバー	樹脂	64	モータフレーム	SUS304
29	オイルケーシング	樹脂	52A	上 部 軸 受		68	ハ ン ド ル	樹脂
30	オイルリフター	樹脂	52B	下 部 軸 受		76	コ ン デ ン サ	
35	注 油 プ ラ グ	SUS304	53	モータ保護装置		82	ヘッドカバースペーサ	樹脂