

SFQ型

- 接液部すべてにステンレス（SCS14、SUS316）を採用しています。



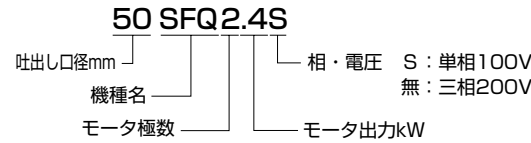
ベンド仕様

着脱装置仕様（特別対応）

■用途

1. 産業工場・病院・研究所などの腐食性液・廃液の移送・排水用

型式説明 下記の型式は説明用型式例です。



■要部標準仕様

項目		吐出し口径(mm)		
		50	80	
取扱液	液 質	化学汚水		
	液 温	0~40℃		
ポンプ	構造	羽 根 車	オープン	
		軸 封	ダブルメカニカルシール (オイルリフター装備 1.5kW以下を除く)	
	軸 受	密封玉軸受		
	材質	羽 根 車	SCS14	
		ケーシング	SCS14	
		サクシヨンカバー	SCS14	
軸封(メカニカルシール)		SiC		
モータ	種 類 ・ 極 数	乾式水中形誘導電動機・2極		
	絶 縁	E種・F種		
	相 ・ 電 圧	50Hz単相100V三相200V 60Hz単相100V三相200/220V		
	保護装置(内蔵)	サークルサーマルプロテクタ(7.5kW以下) ミニチュアプロテクタ(11kW)		
	潤 滑 油	タービン油VG32		
	材質	フ レ ーム	SCS14	
		主 軸	SUS316	
ケ ー ブ ル		VCT、2PNCT		
配管との接続	特殊ねじ込み相フランジ(3.7kW以下)、 JIS10Kフランジ(5.5kW以上)			

■50/60Hz 共通標準仕様

吐出し口径 mm	型 式		出力 kW	相・電圧 V	全揚程 m	吐出し量 m ³ /min	始動方式	質量(重量)kg		異物通過径 mm	キャブタイヤケーブル			
	ベンド仕様	着脱装置仕様						ベンド仕様	着脱装置仕様		材質	心数×断面積 mm ²	仕上外径 mm	長さ m
50	50SFQ2.4S	(特別対応)	0.4	単100	8	0.12	コンデンサ	22	—	6	VCT	3×1.25	10.1	6
50	50SFQ2.4	(特別対応)	0.4	≡200	8	0.12	じか入	20	—	6	VCT	4×1.25	11.1	6
50	50SFQ2.75	(特別対応)	0.75	≡200	10	0.21	じか入	22	—	6	VCT	4×1.25	11.1	6
80	80SFQ21.5	(特別対応)	1.5	≡200	15	0.30	じか入	38	—	6	VCT	4×1.25	11.1	6
80	80SFQ23.7	(特別対応)	3.7	≡200	15	0.75	じか入	52	—	15	VCT	4×3.5	13.9	6
80	80SFQ25.5	TOS80SFQ25.5	5.5	≡200	25	0.50	じか入	124	113	20	2PNCT	4×3.5	14.1	8
80	80SFQ27.5	TOS80SFQ27.5	7.5	≡200	28	0.8	じか入	123	112	23/20	2PNCT	4×5.5	16.8	8
80	80SFQ211	TOS80SFQ211	11	≡200	36	0.8	スターデルタ	143	132	23	2PNCT	4×3.5 3×3.5 2×2	14.1 12.9 10.6	8 8 8

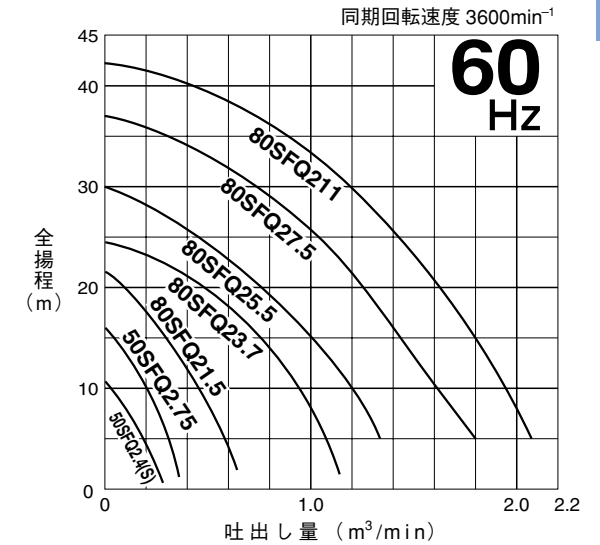
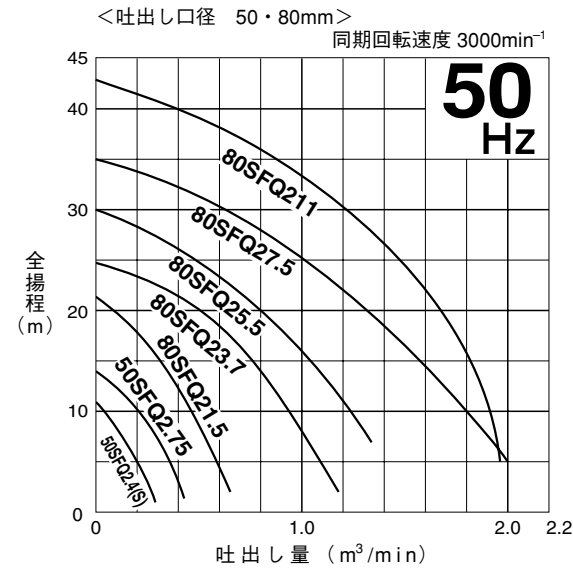
●表示質量は、ケーブルを除くポンプ単体の質量です。

■特殊仕様

モータ変更	異電圧50Hz・三相400V 60Hz・三相400/440V
潤滑油変更	流動パラフィンVG15
その他	●ケーブル仕様変更 ●高温水仕様 ※ ●立会試験

●※高温水仕様は適用できないものもありますので別途お問い合わせください。
●上記以外の特殊仕様につきましては最寄りの営業店までお問い合わせください。

■性能曲線



■ベンド仕様標準付属品

- キャブタイヤケーブル（11kWのみ3本）……………1本
- 吐出しベンド（ボルト・パッキン付、5.5kW以上）…1式
- 特殊ねじ込み相フランジ（ボルト・パッキン付、3.7kW以下）……………1式
- JIS10Kねじ込み相フランジ（ボルト・パッキン付、5.5kW以上）……………1式

■特別付属品

- 制御機器
- マンホール

■着脱装置仕様標準付属品

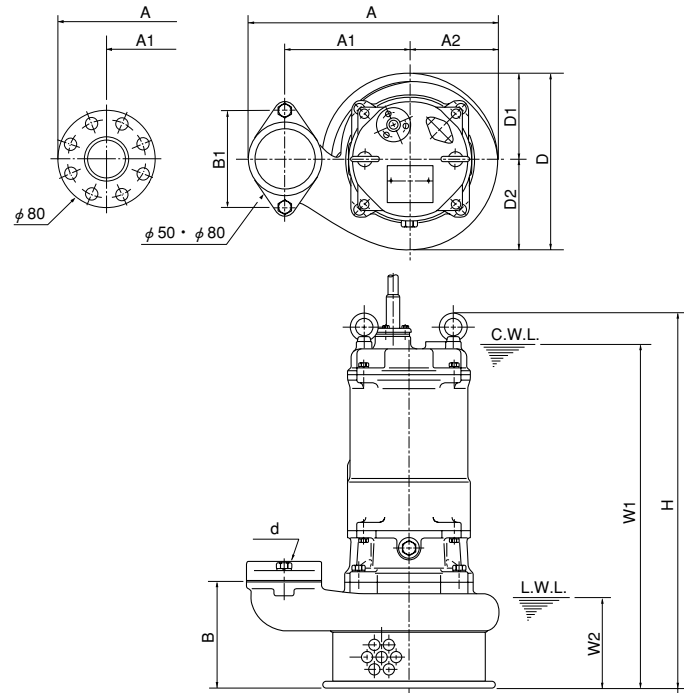
- キャブタイヤケーブル（11kWのみ3本）……………1本
- ガイドサポート（ボルト付）……………1式
- 着脱ベンド（ボルト付）……………1式
質量(重量)：吐出し口径80mm用33kg
- ガイドフック（ボルト付）……………1式
- ポンプ昇降用チェーン（シャックル付5m）……………1本
- ガイドコネクタ（ボルト付）……………1式
(基礎ボルトは非付属です。)

SFQ型

■外形据付寸法図(例) 単位: mm

C.W.L. (連続運転最低水位)
L.W.L. (運転可能最低水位)

非自動形ベンド仕様



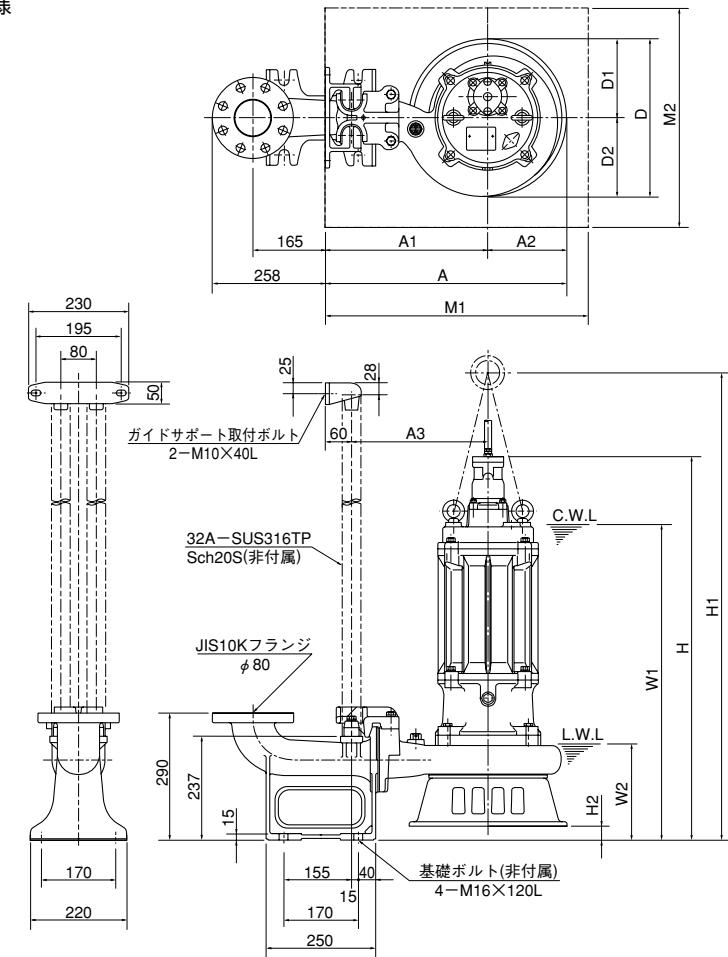
寸法表 単位: mm

型 式	d	A	A1	A2	A3	B	B1	D	D1	D2	W1	W2	H
50SFQ2.4S	50	252	120	98	—	108	84	196	98	98	290	90	426
50SFQ2.4	50	252	120	98	—	108	84	196	98	98	300	90	397
50SFQ2.75	50	252	120	98	—	108	84	196	98	98	300	90	397
80SFQ21.5	80	329	165	110	—	109	140	221	110	111	415	95	484
80SFQ23.7	80	359	180	125	—	154	140	257	125	132	495	130	541
80SFQ25.5	80	635	362	180	250	287	—	360	180	180	690	190	844
80SFQ27.5	80	635	362	180	250	287	—	360	180	180	690	190	844
80SFQ211	80	635	362	180	250	287	—	360	180	180	710	190	892

■外形据付寸法図(例) 単位: mm

C.W.L. (連続運転最低水位)
L.W.L. (運転可能最低水位)

非自動形着脱装置仕様



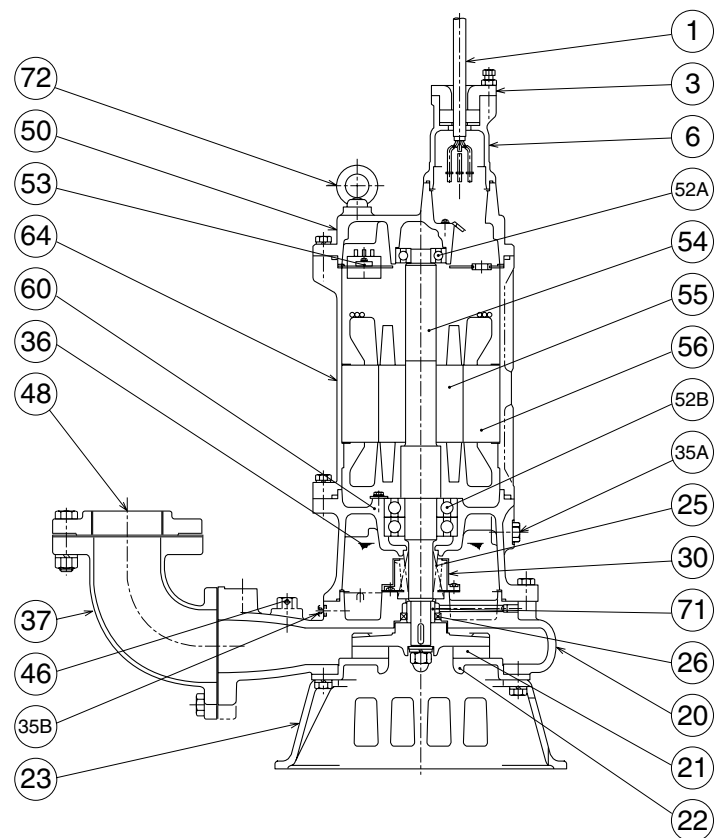
寸法表 単位: mm

型 式	A	A1	A2	A3	D	D1	D2	W1	W2	H	H1	H2	M1	M2
TOS80SFQ25.5	550	370	180	310	360	180	180	720	220	875	1067	31	600	500
TOS80SFQ27.5	550	370	180	310	360	180	180	720	220	875	1067	31	600	500
TOS80SFQ211	550	370	180	310	360	180	180	745	220	923	1111	31	600	500

SFQ型

構造断面図 (例)

非自動形バンド仕様

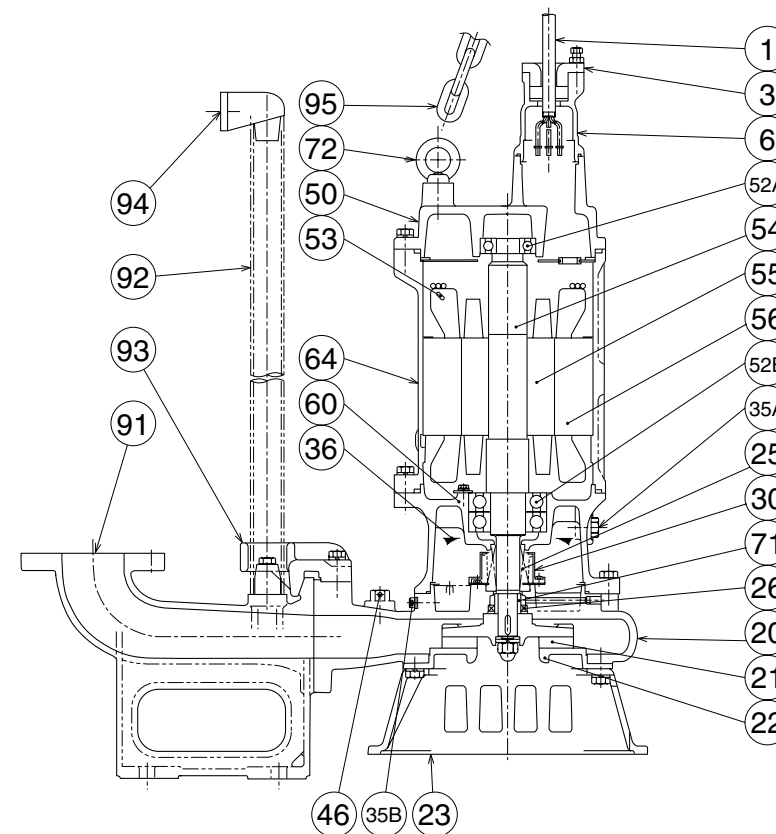


品名・材質表

品番	品名	材質	品番	品名	材質	品番	品名	材質
1	キャブタイヤケーブル	2PNCT	30	オイルリフター	樹脂	52B	下部軸受	
3	グランド	SCS14	35A	注油プラグ	SUS316	53	モータ保護装置	
6	スタッフィングボックス	SCS14	35B	排油プラグ	SUS316	54	主軸	SUS316
20	ポンプケーシング	SCS14	36	潤滑油	タービン油	55	回転子	
21	羽根車	SCS14	37	吐出しバンド	SCS14	56	固定子	
22	サクシヨンカバー	SCS14	46	エアバルブ	SUS316	60	ベアリングハウジング	SCS14
23	ストレーナスタンド	SCS14	48	ねじ込み相フランジ	SCS14	64	モータフレーム	SCS14
25	メカニカルシール		50	モータブラケット	SCS14	71	軸スリーブ	SUS316
26	オイルシール		52A	上部軸受		72	吊りボルト	SUS316

構造断面図 (例)

非自動形着脱装置仕様



品名・材質表

品番	品名	材質	品番	品名	材質	品番	品名	材質
1	キャブタイヤケーブル	2PNCT	35A	注油プラグ	SUS316	56	固定子	
3	グランド	SCS14	35B	排油プラグ	SUS316	60	ベアリングハウジング	SCS14
6	スタッフィングボックス	SCS14	36	潤滑油	タービン油	64	モータフレーム	SCS14
20	ポンプケーシング	SCS14	46	エアバルブ	SUS316	71	軸スリーブ	SUS316
21	羽根車	SCS14	50	モータブラケット	SCS14	72	吊りボルト	SUS316
22	サクシヨンカバー	SCS14	52A	上部軸受		91	着脱バンド	SCS14
23	ストレーナスタンド	SCS14	52B	下部軸受		92	ガイドパイプ	SUS(非付属)
25	メカニカルシール		53	モータ保護装置		93	ガイドフック	SCS14
26	オイルシール		54	主軸	SUS316	94	ガイドサポート	SCS14
30	オイルリフター	樹脂	55	回転子		95	チェーン	SUS316