

TARG型



- 日本下水道事業団殿機械設備標準仕様に準拠した構造です。
- 気液の接触がよく、少ない動力で高い酸素移動効率を示す省エネルギー仕様です。
- 高性能羽根車を採用し、小動力の駆動装置でも大きな吐出し水量が得られます。
- ツルミ独自の下向き4方向吐出し構造により広範囲にわたる流動化を実現、槽内底部に汚泥などが沈殿・堆積しにくく、槽内の均一化に効果的です。
- 送風量を増減するだけで酸素移動量を調節できるので、負荷容量が変動しても容易に対応できます。
- ブロワの運転・停止操作だけで、好気と嫌気の両方の処理に兼用できます。
- 水中攪拌のため、飛沫・臭気・騒音が少なく、静かで衛生的です。
- 冷却水を使用しないため、寒冷地でも活性汚泥の代謝作用が低下しません。
- 着脱装置の併用により、槽内を空にすることなく引き上げ点検・設置ができます。

■用途

1. 水処理施設における回分槽の曝気・攪拌用。
2. 産業排水処理設備の本曝気・予備曝気・攪拌用。
3. 各種汚水汚物の攪拌・腐敗防止・スカム防止用。

■要部標準仕様

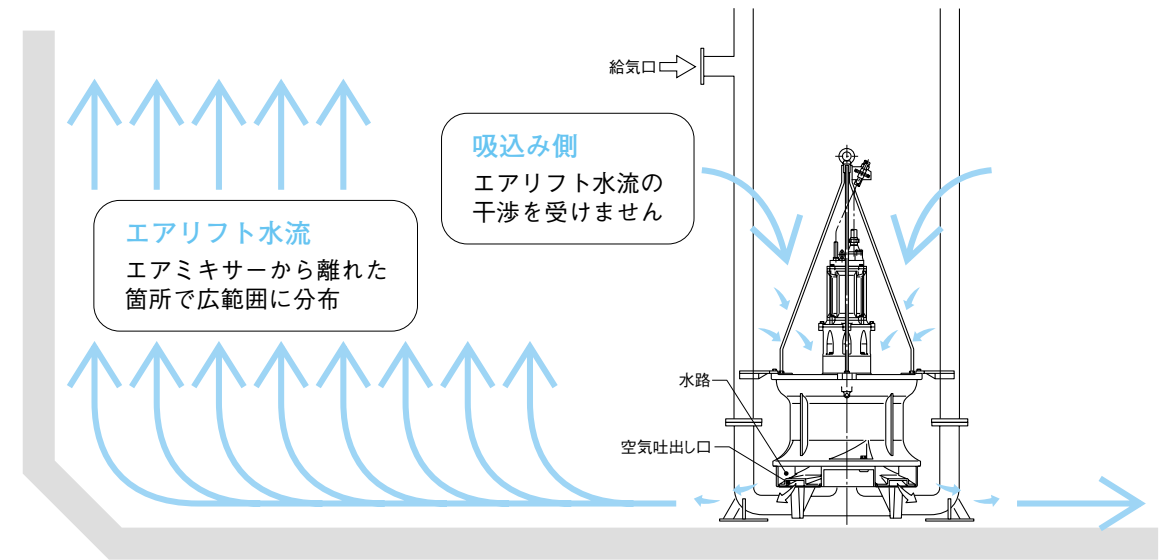
項目	給気口径 (mm)	65	80	100	125	150	200	250
取扱液	液 質	汚水・汚泥						
	液 温	0~40℃						
ポンプ	構造	駆動方式	減速機付乾式水中形誘導電動機					
		吐出方向	下吐出し形					
	羽根車	軸流形						
	軸封装置	ダブルメカニカルシール (オイルリフター装備)						
	軸受	電動機	密封玉軸受、 減速機玉軸受 (3.7kW以下)、ころ軸受 (5.5kW以上)					
		材質	羽根車 SCS13					
	ケーシング	材質	FC250					
吊り金具		SUS304						
軸封(メカニカルシール)		SiC						
モータ	種類・極数	乾式水中形誘導電動機・4極						
	相・電圧	50Hz三相200V 60Hz三相200/220V						
	減速機	ギヤ形						
	温度保護装置(内蔵)	ミニチュアプロテクタ						
	浸水保護装置(内蔵)	フロート式(7.5kW以下)、電極式(11kW以上)						
	潤滑油	メカニカルシール部:タービン油VG32 減速機部:ギヤ油2種VG150						
材質	フレーム	FC150、FC200						
	主軸	SUS420J2						
	ケーブル	2PNCT、VCT-SB (11kW以上)						
回転方向	電動機側から見て時計方向							
給気管接続フランジ	JISB2239							
塗装	日本下水道事業団殿仕様エポキシ樹脂塗装							

■特殊仕様

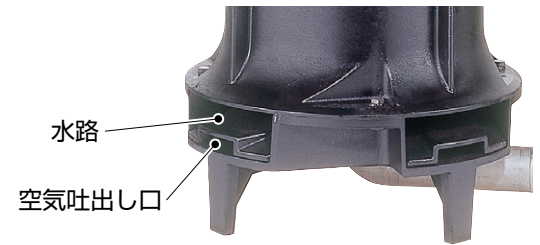
モータ変更	異電圧50Hz三相400V 60Hz三相400/440V
その他	<ul style="list-style-type: none"> ●インバータ対応仕様※ ●塗装仕様変更 ●ケーブル仕様変更 ●ケーブル保護チューブ仕様

●上記以外の特殊仕様につきましては最寄りの営業店までお問い合わせください。
●インバータと組み合わせて使用される場合は別途ご相談ください。

■下向き4方向吐出し構造



ツルミ独自の下向き4方向吐出し構造により広範囲にわたる流動化を実現、槽内底部に汚泥などが沈殿・堆積しにくく、槽内の均一化に効果的です。



■据置型仕様標準付属品

- キャプタイヤケーブル 7.5kW以下は2本 (11kW以上は3本)
- 給気管SUS304 1式

■着脱型仕様標準付属品

- キャプタイヤケーブル 7.5kW以下は2本 (11kW以上は3本)

- ポンプ昇降用チェーン (SUS304シャックル付5m) 1本
- 給気管SUS304 1式
- ガイドフック (ボルト付) 1式

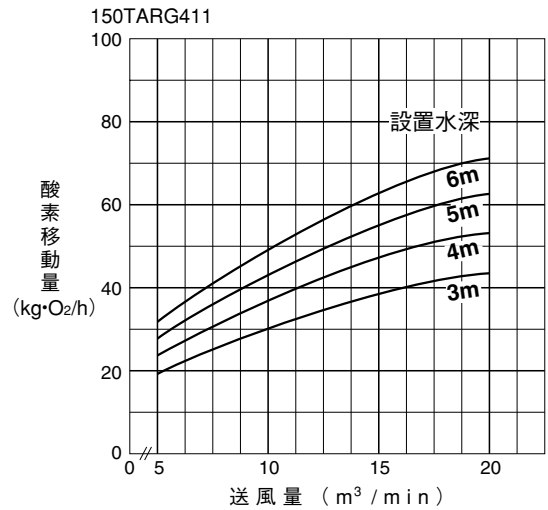
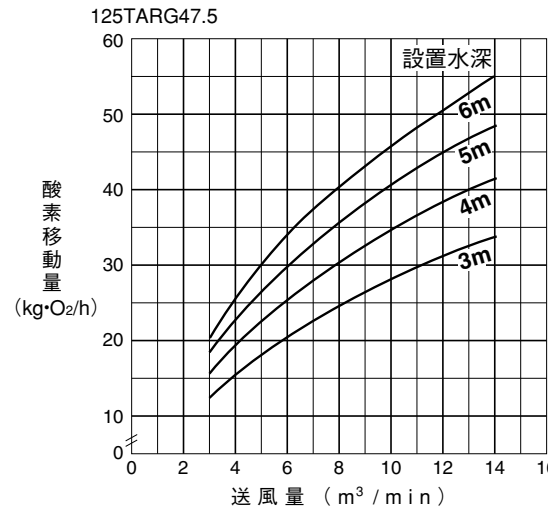
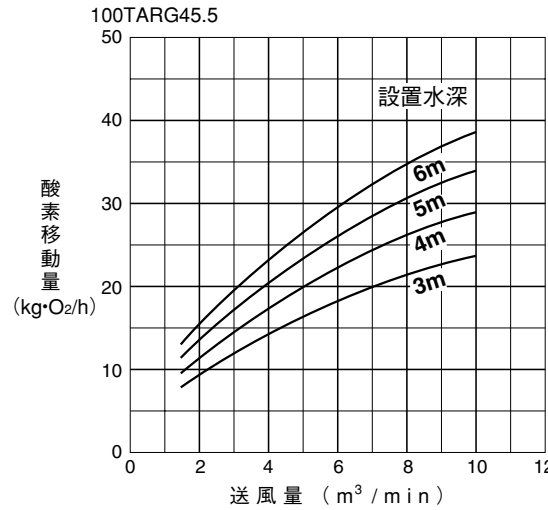
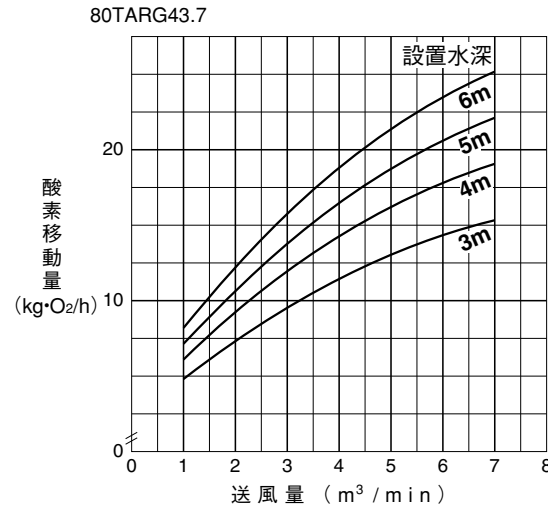
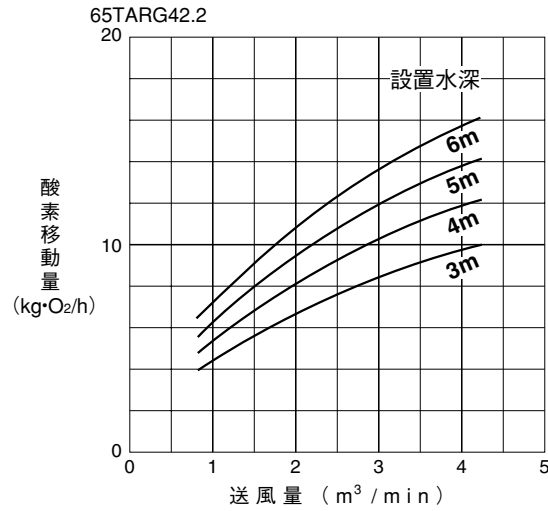
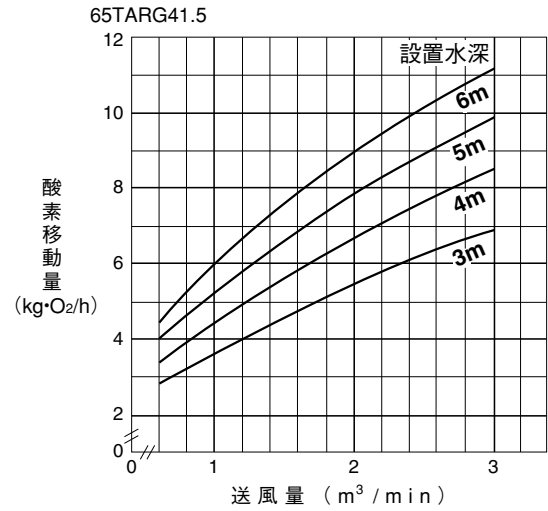
■特別付属品

- 制御機器
- ガイドパイプ
- フレキシブルホースセット
- ケーブル保護管
- ガイドサポート

TARG型

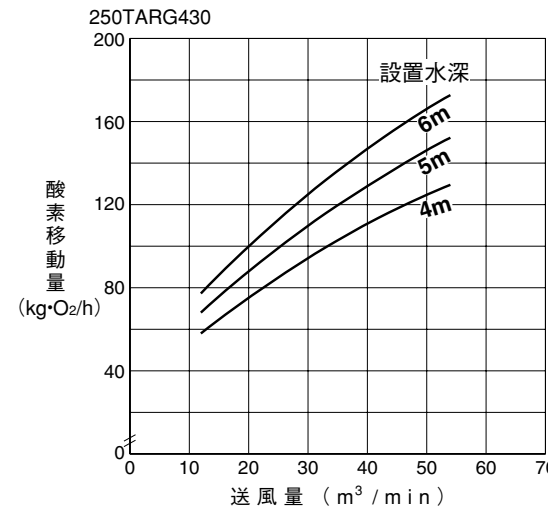
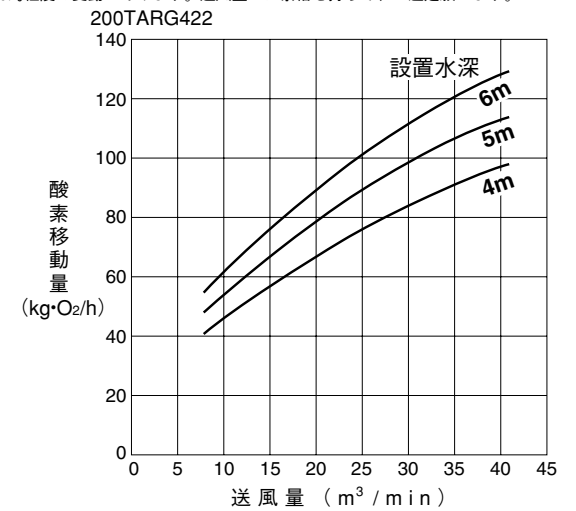
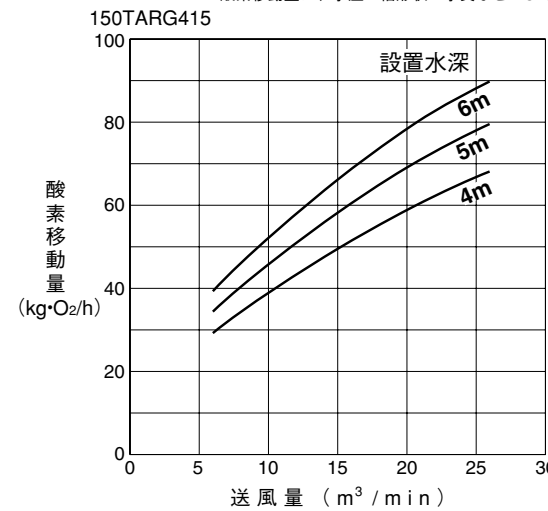
酸素移動曲線

- 条件：清水 20℃ 溶存酸素濃度0mg/l
- 酸素移動量は、水温・槽形状・水質などにより10%程度の変動があります。送風量には余裕を持って、ご選定願います。



酸素移動曲線

- 条件：清水 20℃ 溶存酸素濃度0mg/l
- 酸素移動量は、水温・槽形状・水質などにより10%程度の変動があります。送風量には余裕を持って、ご選定願います。



50/60Hz 共通標準仕様

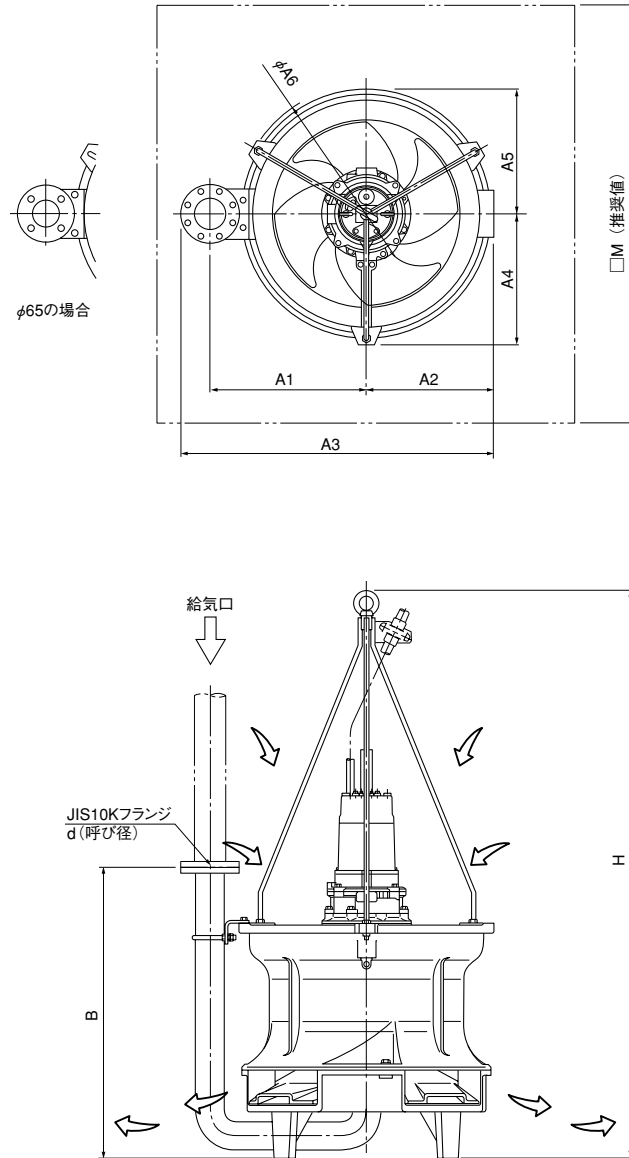
給気口径 mm	型 式		出力 kW	相・電圧 (三相) V	吐出し量 m ³ /min	送風量 m ³ /min	酸素移動量※ kg・O ₂ /h	攪拌能力 m ³	質量{重量} kg		ケーブル仕様						
	据置型仕様	着脱型仕様							動力用		制御用		長さ m				
									材質	心数× 断面積 mm ²	仕上 外径 mm	材質		心数× 断面積 mm ²	仕上 外径 mm		
65	65TARG41.5	TOB65TARG41.5	1.5	200	9.0	0.6~3.0	4.0~9.9	273	345	325	2PNCT	4×1.25	11.3	2PNCT	4×1.25	11.3	10
65	65TARG42.2	TOB65TARG42.2	2.2	200	12.5	0.8~4.2	5.8~14.0	400	345	325	2PNCT	4×1.25	11.3	2PNCT	4×1.25	11.3	10
80	80TARG43.7	TOB80TARG43.7	3.7	200	20.0	1.0~7.0	7.0~22.0	670	420	400	2PNCT	4×2	12.2	2PNCT	4×1.25	11.3	10
100	100TARG45.5	TOB100TARG45.5	5.5	200	31.0	1.5~10.0	12.0~34.0	1000	565	550	2PNCT	4×3.5	14.1	2PNCT	4×1.25	11.3	10
125	125TARG47.5	TOB125TARG47.5	7.5	200	46.0	3.0~14.0	18.0~48.0	1360	1156	1120	2PNCT	4×5.5	16.8	2PNCT	4×1.25	11.3	10
150	150TARG411	TOB150TARG411	11	200	65.0	5.0~20.0	28.0~63.0	2000	1456	1366	2PNCT	4×3.5 3×3.5	14.1 12.9	VCT-SB	4×2	13.0	10
150	150TARG415	TOB150TARG415	15	200	100.0	6.0~26.0	34.5~79.0	2700	1600	1550	2PNCT	4×5.5 3×5.5	16.8 15.2	VCT-SB	4×2	13.0	10
200	200TARG422	TOB200TARG422	22	200	150.0	8.0~41.0	49.0~113.5	4000	2900	2800	2PNCT	4×14 3×14	21.7 19.7	VCT-SB	4×2	13.0	10
250	250TARG430	TOB250TARG430	30	200	200.0	12.0~54.0	68.5~151.0	5500	3600	3500	2PNCT	4×14 3×14	21.7 19.7	VCT-SB	4×2	13.0	10

- ※印酸素移動量は設置水深が5mの場合をあらわします。また、液質・液温・水深・槽形状により異なります。
- 表示質量は、ケーブルを除く商品単体の質量です。

TARG型

■外形据付寸法図 (例) 単位：mm

据置型仕様

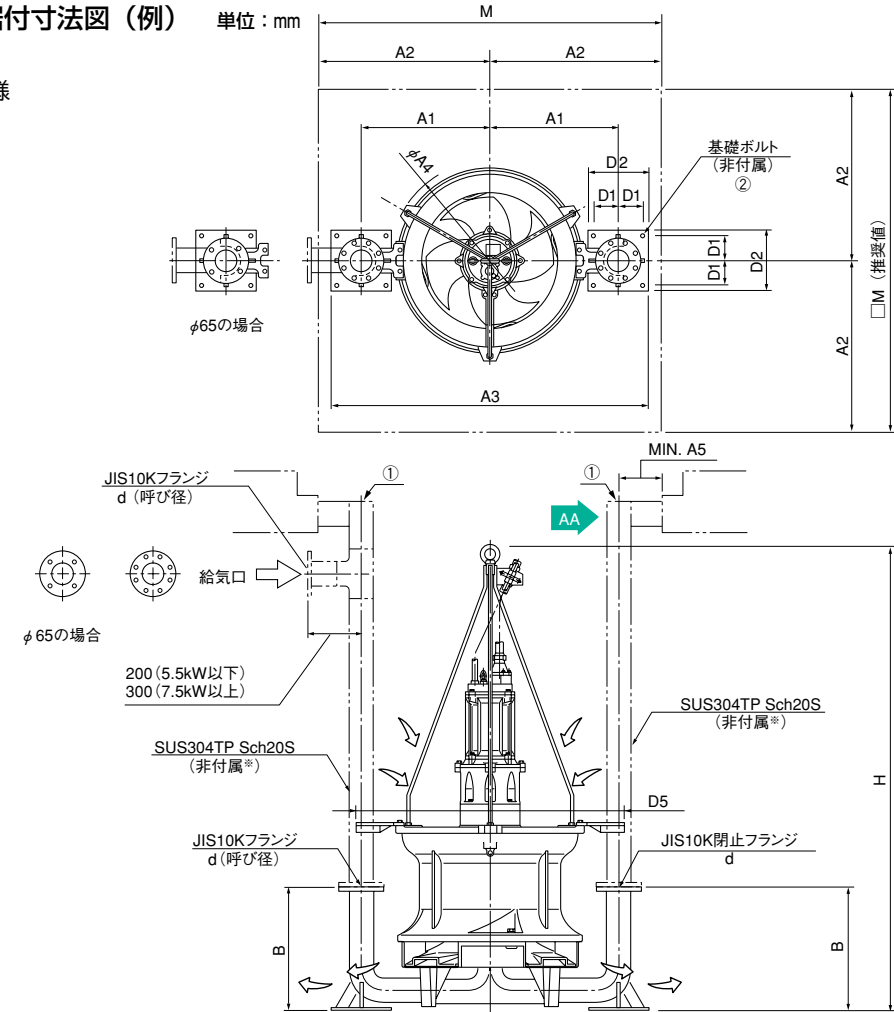


寸法表

型 式	d	A1	A2	A3	A4	A5	A6	B	H	M
65TARG41.5	65	440	365	893	380	355	760	870	1600	1200
65TARG42.2	65	440	365	893	380	355	760	870	1600	1200
80TARG43.7	80	490	400	983	410	390	820	913	1720	1300
100TARG45.5	100	560	440	1105	465	430	930	960	2140	1450
125TARG47.5	125	700	575	1400	—	—	1150	1180	2270	1750
150TARG411	150	820	675	1635	—	—	1350	1430	2620	2050
150TARG415	150	870	740	1750	—	—	1480	1500	2700	2150
200TARG422	200	920	800	1885	—	—	1600	1650	3130	2300
250TARG430	250	1100	950	2250	—	—	1900	1740	3350	2700

■外形据付寸法図 (例) 単位：mm

着脱型仕様



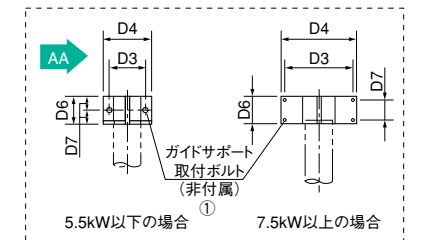
寸法表

型 式	d	A1	A2	A3	A4	A5	D1	D2	D3	D4	D5	D6	D7	B	H	M
TOB65TARG41.5	65	470	600	1140	760	130	80	200	100	130	980	75	37.5	350	1600	1200
TOB65TARG42.2	65	470	600	1140	760	130	80	200	100	130	980	75	37.5	350	1600	1200
TOB80TARG43.7	80	520	650	1290	820	130	105	250	110	140	1080	75	37.5	350	1720	1300
TOB100TARG45.5	100	600	750	1480	930	150	115	280	135	165	1250	75	37.5	550	2140	1500
TOB125TARG47.5	125	760	1000	1860	1150	240	120	340	350	400	1580	150	100	700	2270	2000
TOB150TARG411	150	870	1150	2090	1350	280	125	350	400	450	1800	150	100	800	2620	2300
TOB150TARG415	150	945	1225	2270	1480	280	140	380	400	450	1950	150	100	800	2700	2450
TOB200TARG422	200	1100	1500	2600	1600	400	150	400	400	450	2300	150	100	900	3130	3000
TOB250TARG430	250	1250	1700	2960	1900	450	180	460	400	450	2640	200	140	1000	3350	3400

ガイドサポート取付ボルト・基礎ボルト (非付属)

型 式	①	②
TOB65TARG41.5	2×2-M12×40L	2×4-M12×160L
TOB65TARG42.2	2×2-M12×40L	2×4-M12×160L
TOB80TARG43.7	2×2-M12×40L	2×4-M12×160L
TOB100TARG45.5	2×2-M12×40L	2×4-M16×120L
TOB125TARG47.5	2×4-M16×60L	2×4-M16×120L
TOB150TARG411	2×4-M16×60L	2×4-M16×120L
TOB150TARG415	2×4-M16×60L	2×4-M16×120L
TOB200TARG422	2×4-M16×60L	2×4-M20×200L
TOB250TARG430	2×4-M16×60L	2×4-M20×200L

ガイドサポート (非付属) 部



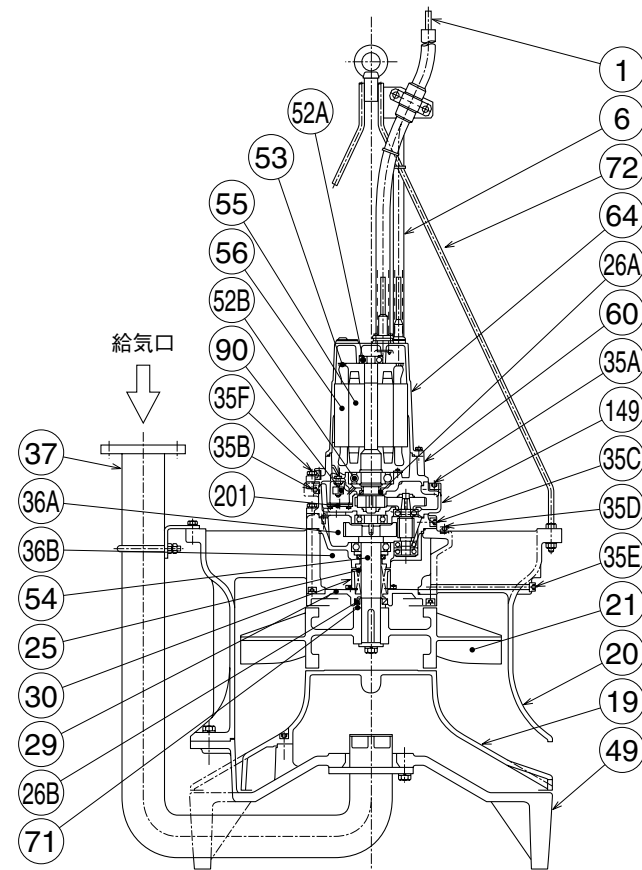
●①・②に関する寸法につきましては、非付属のため、参考寸法として掲載しております。

※印ガイドサポート・ガイドパイプについては、非付属となります。

TARG型

■構造断面図（例）

据置型仕様

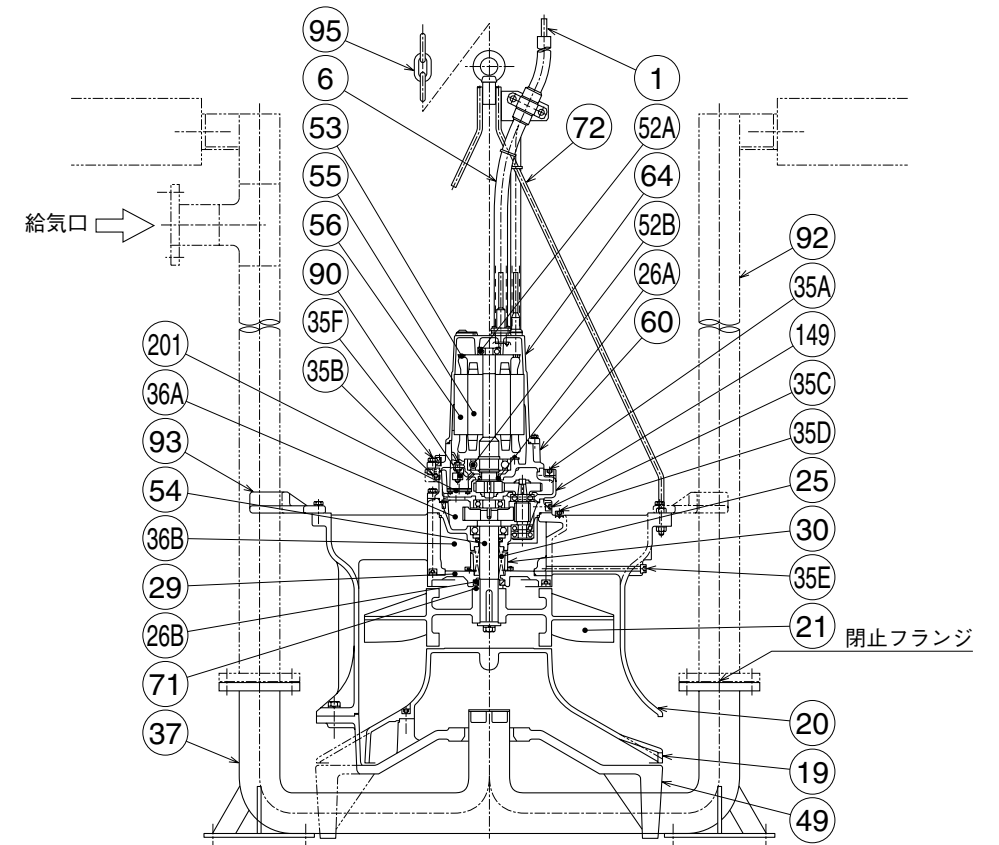


品名・材質表

品番	品名	材質	品番	品名	材質	品番	品名	材質
1	キャブタイヤケーブル	2PNCT	35B	注油プラグ	SUS304	53	モータ保護装置	
6	ケーブル保護具	樹脂	35C	ドレンプラグ	SUS304	54	主軸	SUS420J2
19	吐出しケーシング	FC250	35D	注油プラグ	SUS304	55	回転子	
20	ケーシング	FC250	35E	ドレンプラグ	SUS304	56	固定子	
21	羽根車	SCS13	35F	ドレンプラグ	SUS304	60	ベアリングハウジング	FC150
25	メカニカルシール		36A	潤滑油	ギヤオイル VG150	64	モータフレーム	FC150
26A	オイルシール		36B	潤滑油	タービン油 VG32	71	軸スリーブ	SUS403
26B	オイルシール		37	給気管	SUS304	72	吊り金具セット	SUS304
29	オイルケーシング	FC250	49	底板	FC250	90	浸水検出フロート	
30	オイルリフター	樹脂	52A	上部軸受		149	減速機	
35A	注油プラグ	SUS304	52B	下部軸受		201	フロート室ふた	FC150

■構造断面図（例）

着脱型仕様



品名・材質表

品番	品名	材質	品番	品名	材質	品番	品名	材質
1	キャブタイヤケーブル	2PNCT	35C	ドレンプラグ	SUS304	55	回転子	
6	ケーブル保護具	樹脂	35D	注油プラグ	SUS304	56	固定子	
19	吐出しケーシング	FC250	35E	ドレンプラグ	SUS304	60	ベアリングハウジング	FC150
20	ケーシング	FC250	35F	ドレンプラグ	SUS304	64	モータフレーム	FC150
21	羽根車	SCS13	36A	潤滑油	ギヤオイル VG150	71	軸スリーブ	SUS403
25	メカニカルシール		36B	潤滑油	タービン油 VG32	72	吊り金具セット	SUS304
26A	オイルシール		37	給気管	SUS304	90	浸水検出フロート	
26B	オイルシール		49	底板	FC250	92	ガイドパイプ	SUS304TP(非付属)
29	オイルケーシング	FC250	52A	上部軸受		93	ガイドフック	FCD450
30	オイルリフター	樹脂	52B	下部軸受		95	チェーン	SUS304
35A	注油プラグ	SUS304	53	モータ保護装置		149	減速機	
35B	注油プラグ	SUS304	54	主軸	SUS420J2	201	フロート室ふた	FC150