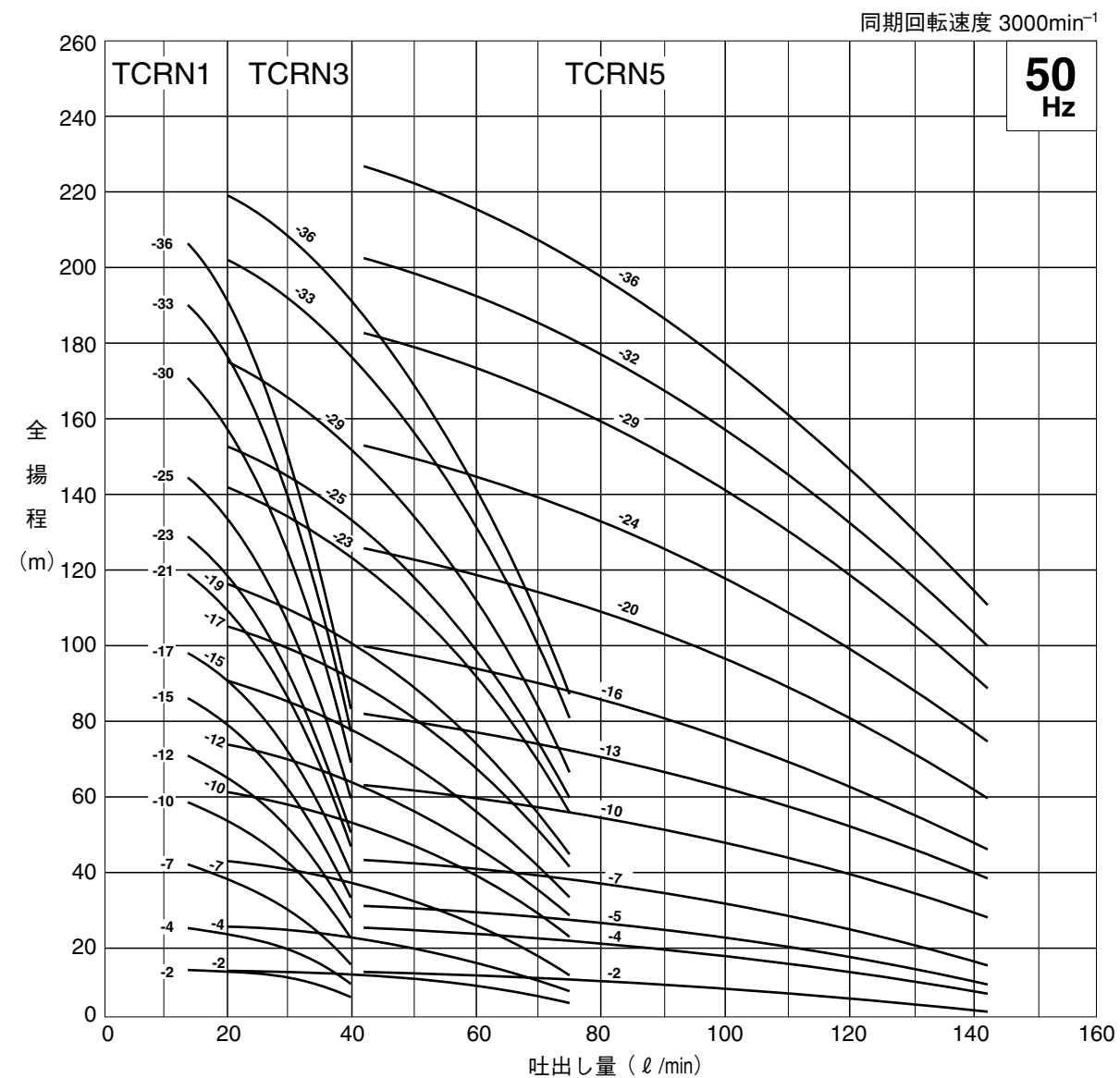


TCRN型

50Hz 選定図



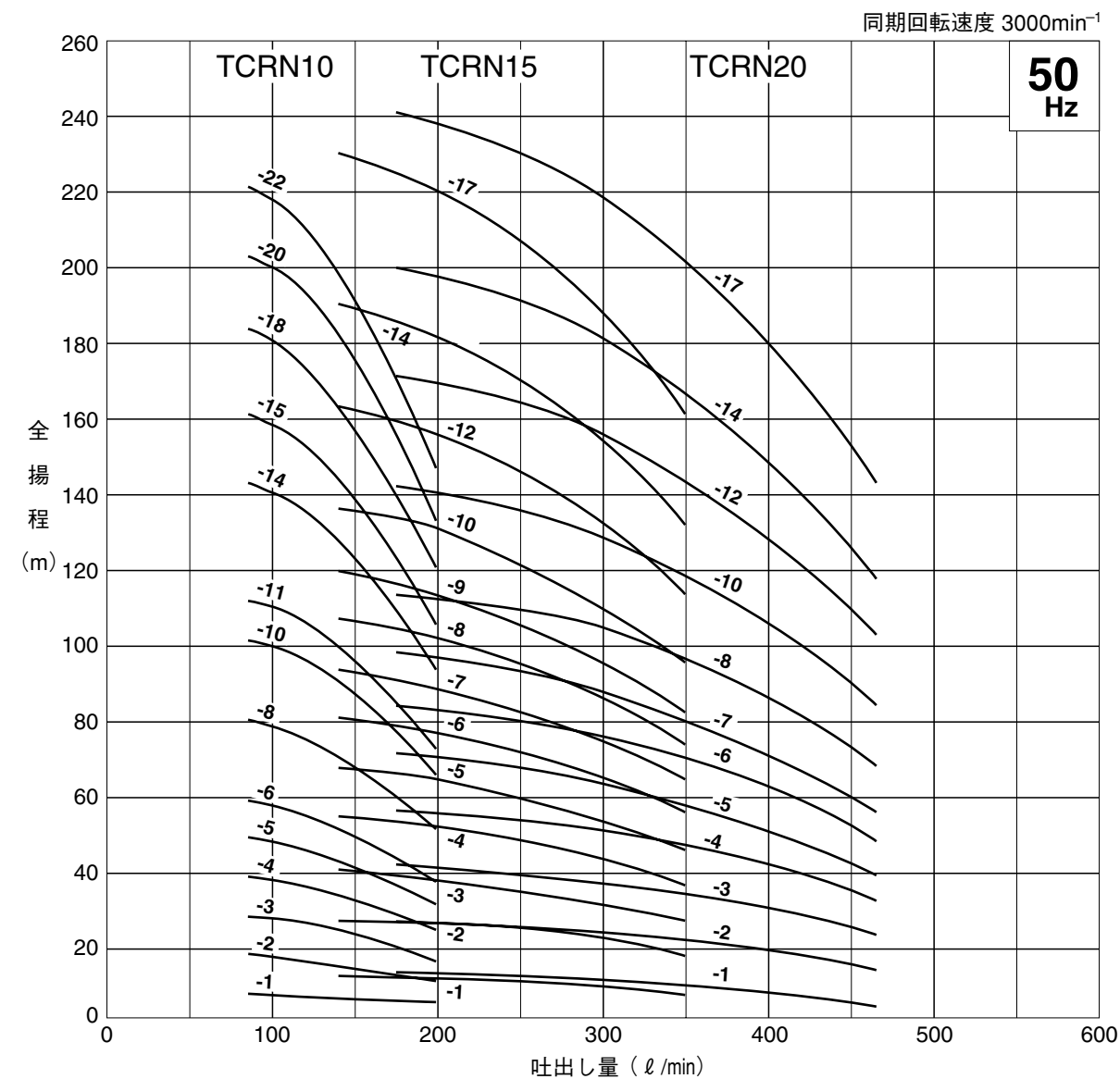
50Hz 標準仕様

吸込口径 mm	吐出し口径 mm	型 式	段数	出力 kW	吐出量 ℓ/min	揚程 m	吐出量 ℓ/min	揚程 m
25	25	TCRN1-2	2	0.37	13	11	40	6
		TCRN1-4	4	0.37		23		10
		TCRN1-7	7	0.37		39		16
		TCRN1-10	10	0.55		56		22
		TCRN1-12	12	0.75		68		27
		TCRN1-15	15	0.75		84		33
		TCRN1-17	17	1.1		96		39
		TCRN1-21	21	1.1		117		47
		TCRN1-23	23	1.1		127		50
		TCRN1-25	25	1.5		143		60
		TCRN1-30	30	1.5		170		70
		TCRN1-33	33	2.2		190		77
		TCRN1-36	36	2.2		206		84
		25	25	TCRN3-2		2		0.37
TCRN3-4	4			0.37	23	7		
TCRN3-7	7			0.55	40	13		
TCRN3-10	10			0.75	58	22		
TCRN3-12	12			1.1	71	27		
TCRN3-15	15			1.1	88	33		
TCRN3-17	17			1.5	102	41		
TCRN3-19	19			1.5	115	44		
TCRN3-23	23			2.2	139	56		
TCRN3-25	25			2.2	151	60		
TCRN3-29	29			2.2	174	68		
TCRN3-33	33			3	200	80		
TCRN3-36	36			3	219	87		
32	32			TCRN5-2	2	0.37	42	11
		TCRN5-4	4	0.55	23	7		
		TCRN5-5	5	0.75	29	10		
		TCRN5-7	7	1.1	41	15		
		TCRN5-10	10	1.5	62	28		
		TCRN5-13	13	2.2	81	39		
		TCRN5-16	16	2.2	98	46		
		TCRN5-20	20	3	126	61		
		TCRN5-24	24	4	152	76		
		TCRN5-29	29	4	185	94		
		TCRN5-32	32	5.5	203	103		
		TCRN5-36	36	5.5	227	117		

●始動方式については、7.5kW以下はじか入始動とし、11kW以上は、じか入・スターデルタ始動どちらでも対応可能です。

TCRN型

50Hz 選定図



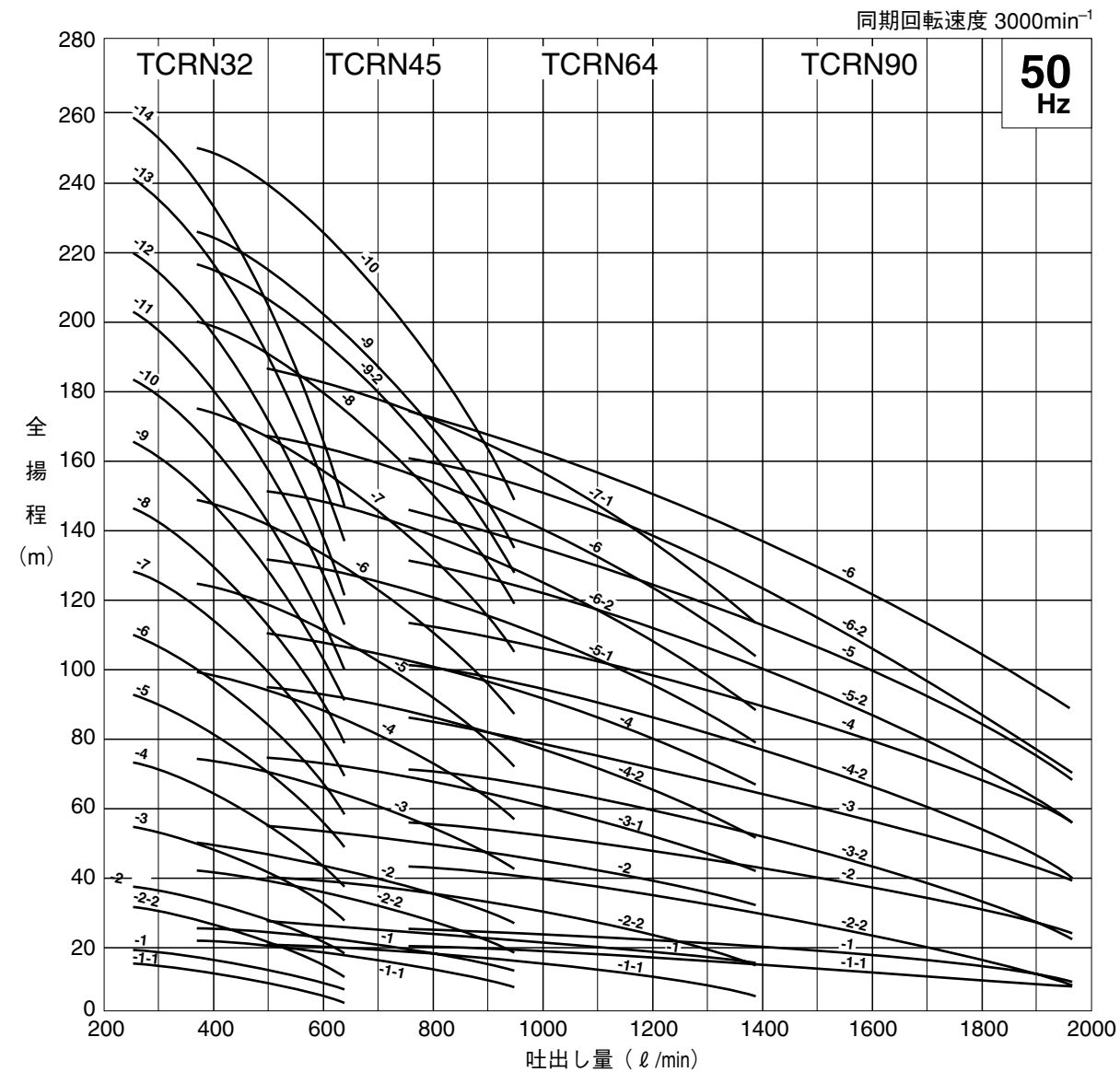
50Hz 標準仕様

吸込口径 mm	吐出し口径 mm	型 式	段数	出力 kW	吐出量 ℓ/min	揚程 m	吐出量 ℓ/min	揚程 m
40	40	TCRN10-1	1	0.37	84	9	200	5
		TCRN10-2	2	0.75		19		11
		TCRN10-3	3	1.1		29		17
		TCRN10-4	4	1.5		39		25
		TCRN10-5	5	2.2		50		32
		TCRN10-6	6	2.2		59		37
		TCRN10-8	8	3		80		51
		TCRN10-10	10	4		101		66
		TCRN10-11	11	4		112		73
		TCRN10-14	14	5.5		142		93
		TCRN10-15	15	5.5		161		105
		TCRN10-18	18	7.5		183		120
		TCRN10-20	20	7.5		202		132
TCRN10-22	22	11	221	144				
50	50	TCRN15-1	1	1.1	140	12	350	7
		TCRN15-2	2	2.2		26		17
		TCRN15-3	3	3		40		27
		TCRN15-4	4	4		53		36
		TCRN15-5	5	5.5		66		45
		TCRN15-6	6	5.5		80		54
		TCRN15-7	7	7.5		93		63
		TCRN15-8	8	7.5		107		72
		TCRN15-9	9	7.5		119		81
		TCRN15-10	10	11		136		95
		TCRN15-12	12	11		163		113
		TCRN15-14	14	15		189		131
		TCRN15-17	17	15		231		160
50	50	TCRN20-1	1	1.1	175	12	467	5
		TCRN20-2	2	2.2		27		13
		TCRN20-3	3	4		41		23
		TCRN20-4	4	5.5		56		31
		TCRN20-5	5	5.5		70		39
		TCRN20-6	6	7.5		84		47
		TCRN20-7	7	7.5		98		55
		TCRN20-8	8	11		114		67
		TCRN20-10	10	11		143		83
		TCRN20-12	12	15		172		102
		TCRN20-14	14	18.5		200		118
		TCRN20-17	17	18.5		243		143

● 始動方式については、7.5kW以下はじか入始動とし、11kW以上は、じか入・スターデルタ始動どちらでも対応可能です。

TCRN型

50Hz 選定図



50Hz 標準仕様

吸込口径 mm	吐出し口径 mm	型 式	段数	出力 kW	吐出し量 ℓ/min	揚程 m	吐出し量 ℓ/min	揚程 m
65	65	TCRN32-1-1	1	1.5	300	14	600	5
		TCRN32-1	1	2.2		17		9
		TCRN32-2-2	2	3		29		15
		TCRN32-2	2	4		35		22
		TCRN32-3	3	5.5		52		33
		TCRN32-4	4	7.5		70		45
		TCRN32-5	5	11		89		58
		TCRN32-6	6	11		106		68
		TCRN32-7	7	15		125		80
		TCRN32-8	8	15		142		91
		TCRN32-9	9	18.5		160		105
		TCRN32-10	10	18.5		178		116
		TCRN32-11	11	22		197		128
		TCRN32-12	12	22		214		140
TCRN32-13	13	30	235	156				
TCRN32-14	14	30	253	167				
80	80	TCRN45-1-1	1	3	400	20	850	12
		TCRN45-1	1	4		23		16
		TCRN45-2-2	2	5.5		40		25
		TCRN45-2	2	7.5		48		33
		TCRN45-3	3	11		72		51
		TCRN45-4	4	15		98		68
		TCRN45-5	5	18.5		122		87
		TCRN45-6	6	22		148		104
		TCRN45-7	7	30		173		124
		TCRN45-8	8	30		198		140
100	100	TCRN45-9-2	9	30	500	216	1300	149
		TCRN45-9	9	37		223		159
		TCRN45-10	10	37		248		176
		TCRN64-1-1	1	4		20		8
		TCRN64-1	1	5.5		27		17
		TCRN64-2-2	2	7.5		39		19
		TCRN64-2	2	11		55		36
		TCRN64-3-1	3	15		75		47
		TCRN64-4-2	4	18.5		95		59
		TCRN64-4	4	22		110		74
100	100	TCRN64-5-1	5	30	800	131	1800	88
		TCRN64-6-2	6	30		151		98
		TCRN64-6	6	37		167		114
		TCRN64-7-1	7	37		187		125
		TCRN90-1-1	1	5.5		21		8
		TCRN90-1	1	7.5		26		13
		TCRN90-2-2	2	11		43		15
		TCRN90-2	2	15		54		31
		TCRN90-3-2	3	18.5		70		35
		TCRN90-3	3	22		83		49
TCRN90-4-2	4	30	101	53				
TCRN90-4	4	30	113	67				
TCRN90-5-2	5	37	130	70				
TCRN90-5	5	37	142	85				
TCRN90-6-2	6	45	160	89				
TCRN90-6	6	45	173	105				

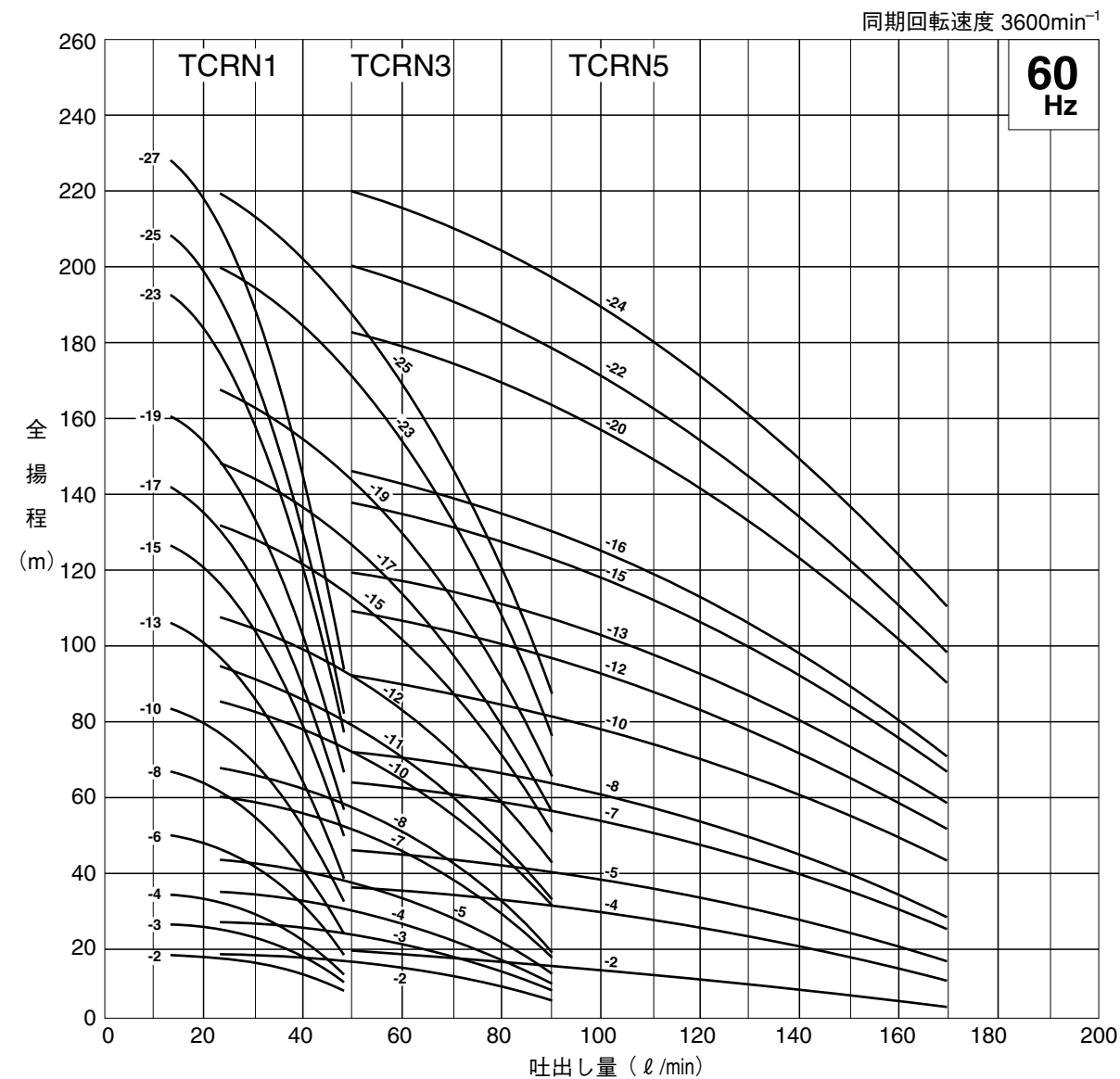
●始動方式については、7.5kW以下はじか入始動とし、11kW以上は、じか入・スターデルタ始動どちらでも対応可能です。

設備編・陸上ポンプ

設備編・陸上ポンプ

TCRN型

60Hz 選定図



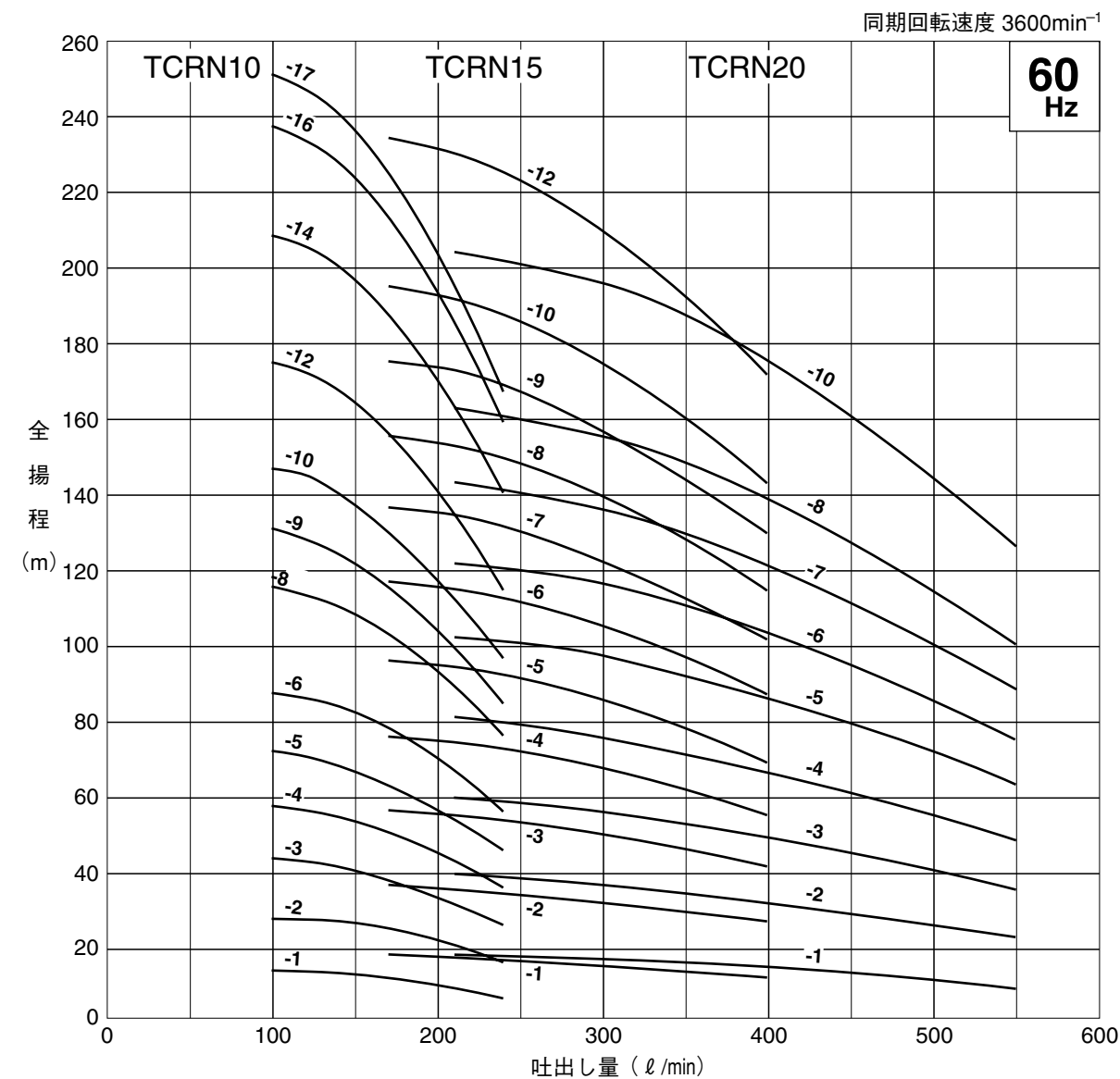
60Hz 標準仕様

吸込口径 mm	吐出し口径 mm	型 式	段数	出力 kW	吐出し量 ℓ/min	揚程 m	吐出し量 ℓ/min	揚程 m
25	25	TCRN1-2	2	0.37	13	16	48	8
		TCRN1-3	3	0.37		25		10
		TCRN1-4	4	0.55		32		12
		TCRN1-6	6	0.55		49		18
		TCRN1-8	8	0.75		65		25
		TCRN1-10	10	1.1		82		31
		TCRN1-13	13	1.1		106		39
		TCRN1-15	15	1.5		126		47
		TCRN1-17	17	1.5		142		58
		TCRN1-19	19	2.2		160		66
		TCRN1-23	23	2.2		192		79
		TCRN1-25	25	2.2		208		84
TCRN1-27	27	3	227	94				
25	25	TCRN3-2	2	0.37	24	17	89	4
		TCRN3-3	3	0.55		25		6
		TCRN3-4	4	0.55		32		9
		TCRN3-5	5	0.75		41		12
		TCRN3-7	7	1.1		59		19
		TCRN3-8	8	1.1		66		22
		TCRN3-10	10	1.5		83		30
		TCRN3-11	11	1.5		90		36
		TCRN3-12	12	2.2		103		41
		TCRN3-15	15	2.2		129		51
		TCRN3-17	17	2.2		146		57
		TCRN3-19	19	3		165		62
		TCRN3-23	23	3		199		78
		TCRN3-25	25	4		218		85
32	32	TCRN5-2	2	0.75	50	16	165	2
		TCRN5-4	4	1.1		32		10
		TCRN5-5	5	1.5		42		15
		TCRN5-7	7	2.2		60		22
		TCRN5-8	8	2.2		70		25
		TCRN5-10	10	3		89		39
		TCRN5-12	12	3		106		47
		TCRN5-13	13	4		116		58
		TCRN5-15	15	4		134		62
		TCRN5-16	16	5.5		143		66
		TCRN5-20	20	5.5		181		87
		TCRN5-22	22	5.5		200		98
TCRN5-24	24	7.5	219	108				

●始動方式については、7.5kW以下はじか入始動とし、11kW以上は、じか入・スターデルタ始動どちらでも対応可能です。

TCRN型

60Hz 選定図



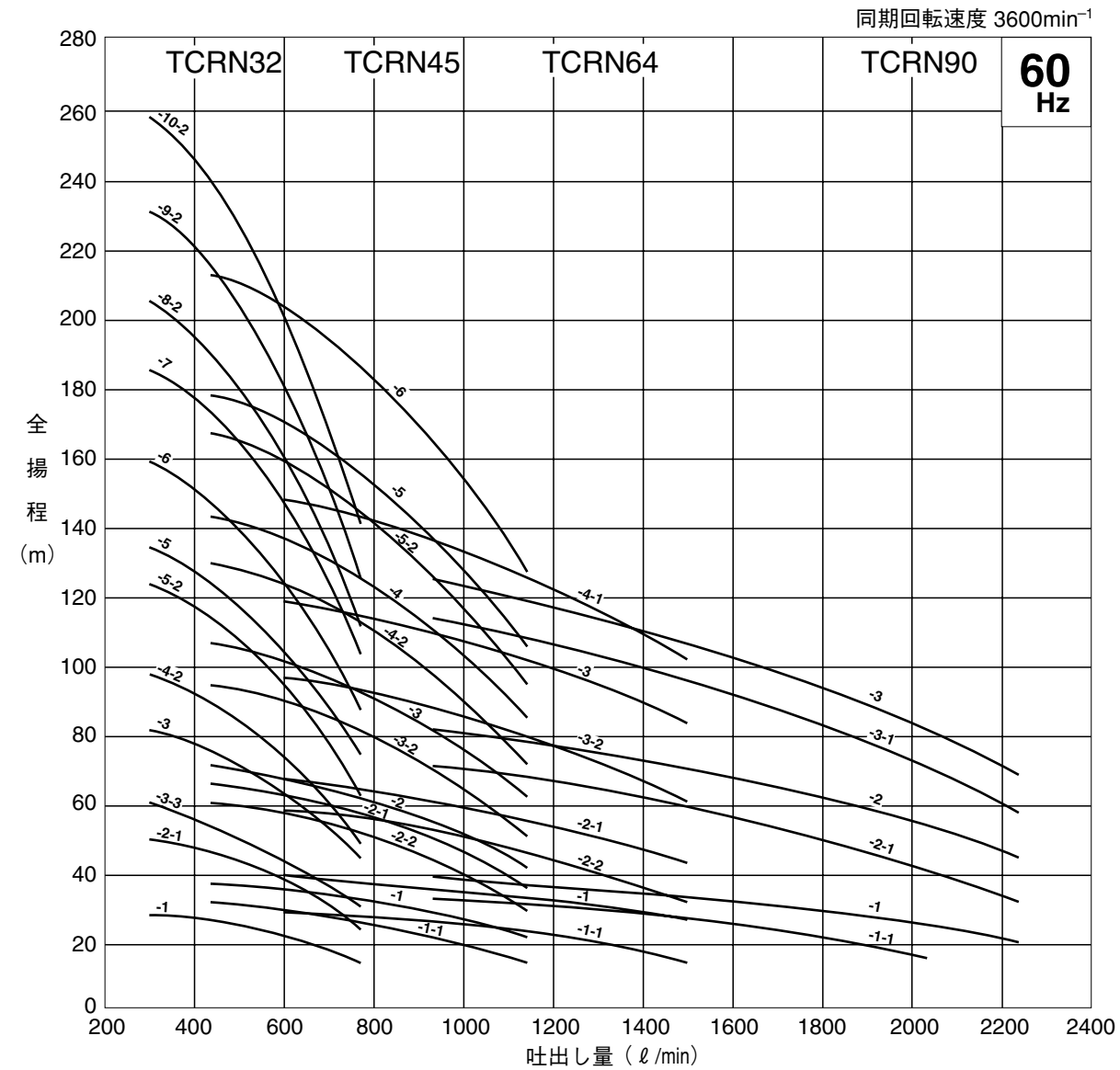
60Hz 標準仕様

吸込口径 mm	吐出し口径 mm	型 式	段数	出力 kW	吐出し量 ℓ/min	揚程 m	吐出し量 ℓ/min	揚程 m					
40	40	TCRN10-1	1	0.75	100	240	240	7					
		TCRN10-2	2	1.5				13					
		TCRN10-3	3	2.2				28					
		TCRN10-4	4	3				43					
		TCRN10-5	5	3				58					
		TCRN10-6	6	4				72					
		TCRN10-8	8	5.5				88					
		TCRN10-9	9	5.5				117					
		TCRN10-10	10	7.5				131					
		TCRN10-12	12	7.5				147					
		TCRN10-14	14	11				176					
		TCRN10-16	16	11				209					
		TCRN10-17	17	11				239					
								253	160				
									169				
		50	50	TCRN15-1				1	1.5	170	400	400	12
				TCRN15-2				2	3				18
TCRN15-3	3			5.5	37								
TCRN15-4	4			7.5	57								
TCRN15-5	5			7.5	76								
TCRN15-6	6			11	96								
TCRN15-7	7			11	117								
TCRN15-8	8			15	137								
TCRN15-9	9			15	156								
TCRN15-10	10			15	176								
TCRN15-12	12			18.5	195								
					234	143							
				172									
50	50	TCRN20-1	1	2.2	210	550	550	9					
		TCRN20-2	2	4				19					
		TCRN20-3	3	5.5				39					
		TCRN20-4	4	7.5				60					
		TCRN20-5	5	11				80					
		TCRN20-6	6	15				102					
		TCRN20-7	7	15				123					
		TCRN20-8	8	18.5				144					
								164	87				
								206	99				
				125									

●始動方式については、7.5kW以下はじか入始動とし、11kW以上は、じか入・スターデルタ始動どちらでも対応可能です。

TCRN型

60Hz 選定図



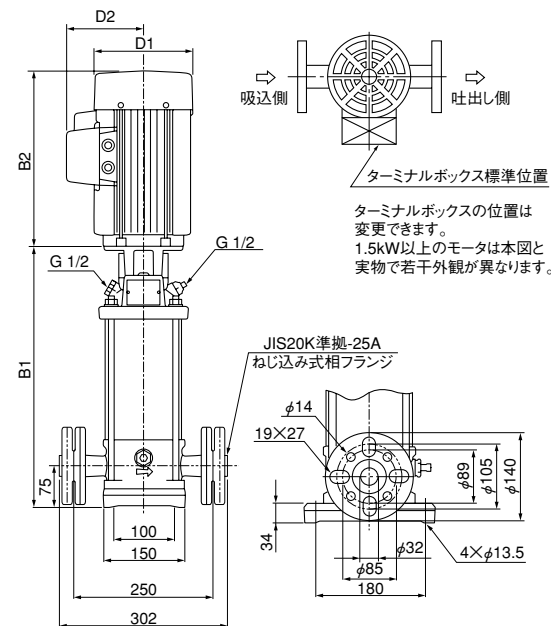
60Hz 標準仕様

吸込口径 mm	吐出口径 mm	型 式	段数	出力 kW	吐出量 ℓ/min	揚程 m	吐出量 ℓ/min	揚程 m
65	65	TCRN32-1	1	3	300	26	700	15
		TCRN32-2-1	2	5.5		48		28
		TCRN32-3-3	3	7.5		64		35
		TCRN32-3	3	11		79		51
		TCRN32-4-2	4	11		97		59
		TCRN32-5-2	5	15		122		75
		TCRN32-5	5	18.5		132		87
		TCRN32-6	6	18.5		158		102
		TCRN32-7	7	22		185		121
		TCRN32-8-2	8	30		206		132
TCRN32-9-2	9	30	231	150				
TCRN32-10-2	10	30	258	167				
80	80	TCRN45-1-1	1	5.5	500	29	1050	17
		TCRN45-1	1	7.5		34		23
		TCRN45-2-2	2	11		59		35
		TCRN45-2-1	2	11		63		41
		TCRN45-2	2	15		69		47
		TCRN45-3-2	3	18.5		93		60
		TCRN45-3	3	18.5		105		71
		TCRN45-4-2	4	22		129		83
		TCRN45-4	4	30		142		97
		TCRN45-5-2	5	30		167		110
TCRN45-5	5	30	176	121				
TCRN45-6	6	37	212	146				
100	100	TCRN64-1-1	1	7.5	600	29	1500	15
		TCRN64-1	1	11		39		28
		TCRN64-2-2	2	15		58		31
		TCRN64-2-1	2	18.5		69		44
		TCRN64-3-2	3	22		98		62
		TCRN64-3	3	30		119		84
100	100	TCRN90-4-1	4	37	900	148	2000	102
		TCRN90-1-1	1	11		31		15
		TCRN90-1	1	15		38		25
		TCRN90-2-1	2	22		71		42
		TCRN90-2	2	30		82		54
TCRN90-3-1	3	37	114	72				
TCRN90-3	3	45	126	82				

●始動方式については、7.5kW以下はじか入始動とし、11kW以上は、じか入・スターデルタ始動どちらでも対応可能です。

TCRN型

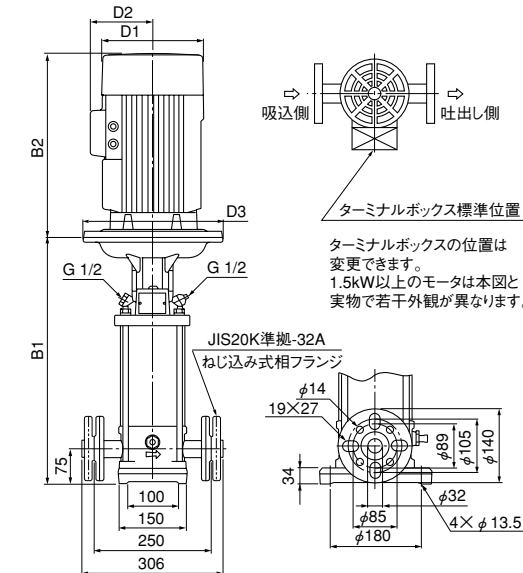
■外形寸法図 (例) 単位: mm TCRN1



寸法表

型 式	B1	B2	全高 B1+B2	D1	D2	質量(重量) kg
TCRN1-2	279	191	470	141	109	19.2
TCRN1-4	297	191	488	141	109	19.8
TCRN1-7	351	191	542	141	109	20.6
TCRN1-10	405	191	596	141	109	22.8
TCRN1-12	429	231	660	141	109	25.1
TCRN1-15	501	231	732	141	109	26.3
TCRN1-17	537	231	768	141	109	28.2
TCRN1-21	609	231	840	141	109	29.7
TCRN1-23	645	231	876	141	109	30.5
TCRN1-25	697	281	978	178	110	37.6
TCRN1-30	787	281	1068	178	110	39.4
TCRN1-33	841	281	1122	178	110	42.4
TCRN1-36	895	281	1176	178	110	44.5
TCRN1-2	279	191	470	141	109	19.2
TCRN1-3	279	191	470	141	109	19.2
TCRN1-4	297	191	488	141	109	20.1
TCRN1-6	333	191	524	141	109	20.5
TCRN1-8	375	231	606	141	109	23.6
TCRN1-10	411	231	642	141	109	25.9
TCRN1-13	465	231	696	141	109	27.1
TCRN1-15	517	281	798	178	110	33.6
TCRN1-17	553	281	834	178	110	34.1
TCRN1-19	589	281	870	178	110	36.8
TCRN1-23	661	281	942	178	110	38.4
TCRN1-25	697	281	978	178	110	39.6
TCRN1-27	737	335	1072	178	110	45.6

■外形寸法図 (例) 単位: mm TCRN5

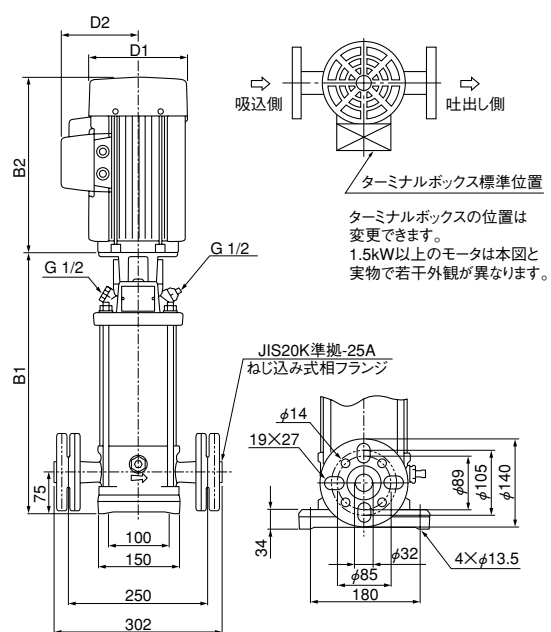


寸法表

型 式	B1	B2	全高 B1+B2	D1	D2	D3	質量(重量) kg
TCRN5-2	279	191	470	141	109	—	19.2
TCRN5-4	333	191	524	141	109	—	20.5
TCRN5-5	366	231	597	141	109	—	23.4
TCRN5-7	420	231	651	141	109	—	26.1
TCRN5-10	517	281	798	178	110	—	33.6
TCRN5-13	598	281	879	178	110	—	36.9
TCRN5-16	679	281	960	178	110	—	38.8
TCRN5-20	791	335	1126	178	110	—	46.9
TCRN5-24	899	372	1271	220	134	—	58.7
TCRN5-29	1034	372	1406	220	134	—	61.9
TCRN5-32	1145	391	1536	220	134	300	76.7
TCRN5-36	1253	391	1644	220	134	300	79.3
TCRN5-2	285	231	516	141	109	—	22.5
TCRN5-4	339	231	570	141	109	—	23.6
TCRN5-5	382	281	663	178	110	—	30.7
TCRN5-7	436	281	717	178	110	—	34.0
TCRN5-8	463	281	744	178	110	—	34.8
TCRN5-10	521	335	856	178	110	—	41.1
TCRN5-12	575	335	910	178	110	—	41.8
TCRN5-13	602	372	974	220	134	—	51.1
TCRN5-15	656	372	1028	220	134	—	52.4
TCRN5-16	712	391	1103	220	134	—	65.9
TCRN5-20	821	391	1212	220	134	300	68.5
TCRN5-22	875	391	1266	220	134	300	69.5
TCRN5-24	929	391	1320	220	134	300	74.8

●D3寸法は、D1寸法より大きい場合のみ表示しております。

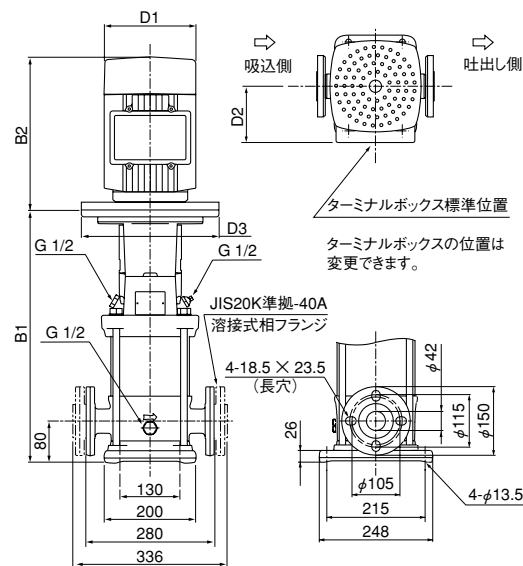
■外形寸法図 (例) 単位: mm TCRN3



寸法表

型 式	B1	B2	全高 B1+B2	D1	D2	質量(重量) kg
TCRN3-2	279	191	470	141	109	19.2
TCRN3-4	297	191	488	141	109	19.5
TCRN3-7	351	191	542	141	109	21.1
TCRN3-10	411	231	642	141	109	24.5
TCRN3-12	447	231	678	141	109	26.9
TCRN3-15	501	231	732	141	109	27.7
TCRN3-17	553	281	834	178	110	34.1
TCRN3-19	589	281	870	178	110	34.8
TCRN3-23	661	281	942	178	110	38.4
TCRN3-25	697	281	978	178	110	39.6
TCRN3-29	769	281	1050	178	110	40.9
TCRN3-33	845	335	1180	178	110	47.9
TCRN3-36	899	335	1234	178	110	50.0
TCRN3-2	279	191	470	141	109	19.2
TCRN3-3	279	191	470	141	109	19.7
TCRN3-4	297	191	488	141	109	20.0
TCRN3-5	321	231	552	141	109	21.9
TCRN3-7	357	231	588	141	109	24.2
TCRN3-8	375	231	606	141	109	25.0
TCRN3-10	427	281	708	178	110	31.8
TCRN3-11	445	281	726	178	110	32.3
TCRN3-12	463	281	744	178	110	34.8
TCRN3-15	517	281	798	178	110	35.6
TCRN3-17	553	281	834	178	110	36.1
TCRN3-19	593	335	928	178	110	42.3
TCRN3-23	665	335	1000	178	110	43.9
TCRN3-25	701	372	1073	220	134	53.8

■外形寸法図 (例) 単位: mm TCRN10



寸法表

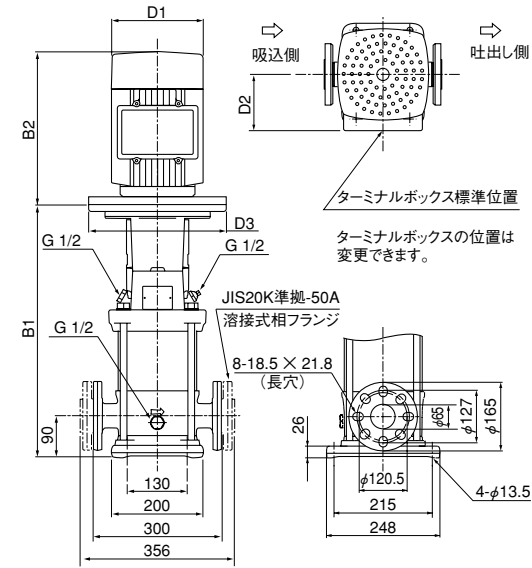
型 式	B1	B2	全高 B1+B2	D1	D2	D3	質量(重量) kg
TCRN10-1	353	190	543	142	109	—	32
TCRN10-2	357	230	587	142	109	—	34
TCRN10-3	387	230	617	142	109	—	37
TCRN10-4	432	281	713	178	110	—	44
TCRN10-5	462	281	743	178	110	—	47
TCRN10-6	492	281	773	178	110	—	48
TCRN10-8	557	335	892	198	120	—	55
TCRN10-10	617	372	989	220	134	—	66
TCRN10-11	677	372	1049	220	134	—	68
TCRN10-14	769	391	1160	220	134	300	91
TCRN10-15	829	391	1220	220	134	300	93
TCRN10-18	889	391	1280	220	134	300	99
TCRN10-20	949	391	1340	220	134	300	101
TCRN10-22	1086	570	1656	324	278	350	148
TCRN10-1	357	230	587	142	109	—	34
TCRN10-2	372	281	653	178	110	—	42
TCRN10-3	402	281	683	178	110	—	45
TCRN10-4	437	335	772	198	120	—	50
TCRN10-5	467	335	802	198	120	—	51
TCRN10-6	497	372	869	220	134	—	62
TCRN10-8	589	391	980	220	134	300	85
TCRN10-9	619	391	1010	220	134	300	86
TCRN10-10	649	391	1040	220	134	300	89
TCRN10-12	709	391	1100	220	134	300	92
TCRN10-14	846	570	1416	324	278	350	135
TCRN10-16	906	570	1476	324	278	350	137
TCRN10-17	966	570	1536	324	278	350	139

●D3寸法は、D1寸法より大きい場合のみ表示しております。

●相フランジの詳細はTCRN型の最終ページをご参照ください。●表示質量は、ポンプ単体の質量です。●外観は、モータ出力により異なる場合があります。●モータ寸法B2・D1・D2は、変更になる場合があります。

TCRN型

■外形寸法図 (例) 単位: mm TCRN15

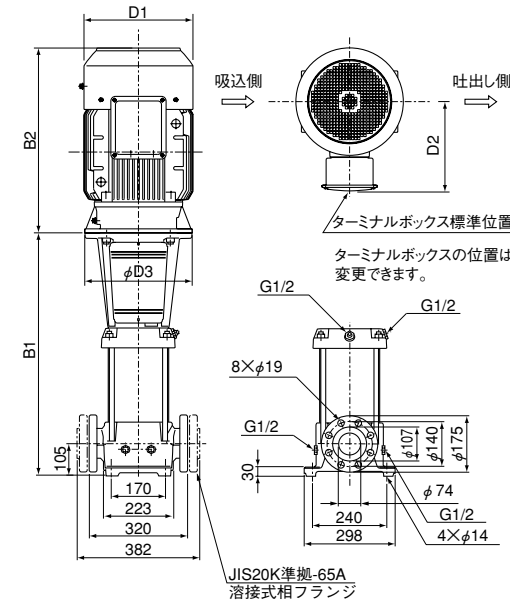


寸法表

型式	B1	B2	全高 B1+B2	D1	D2	D3	質量(重量) kg
TCRN15-1	397	230	627	142	109	—	38
TCRN15-2	412	281	693	178	110	—	47
TCRN15-3	462	335	797	198	120	—	52
TCRN15-4	507	372	879	220	134	—	64
TCRN15-5	584	391	975	220	134	—	82
TCRN15-6	629	391	1020	220	134	300	87
TCRN15-7	674	391	1065	220	134	300	88
TCRN15-8	719	391	1110	220	134	300	92
TCRN15-9	764	391	1155	220	134	300	94
TCRN15-10	886	570	1456	324	278	350	136
TCRN15-12	976	570	1546	324	278	350	140
TCRN15-14	1066	570	1636	324	278	350	145
TCRN15-17	1201	570	1771	324	278	350	163
TCRN15-1	412	281	693	178	110	—	44
TCRN15-2	417	335	752	198	120	—	51
TCRN15-3	494	391	885	220	134	—	62
TCRN15-4	539	391	930	220	134	300	84
TCRN15-5	584	391	975	220	134	300	88
TCRN15-6	706	570	1276	324	278	350	130
TCRN15-7	751	570	1321	324	278	350	131
TCRN15-8	796	570	1366	324	278	350	135
TCRN15-9	841	570	1411	324	278	350	151
TCRN15-10	886	570	1456	324	278	350	153
TCRN15-12	976	614	1590	324	278	350	167

●D3寸法は、D1寸法より大きい場合のみ表示しております。

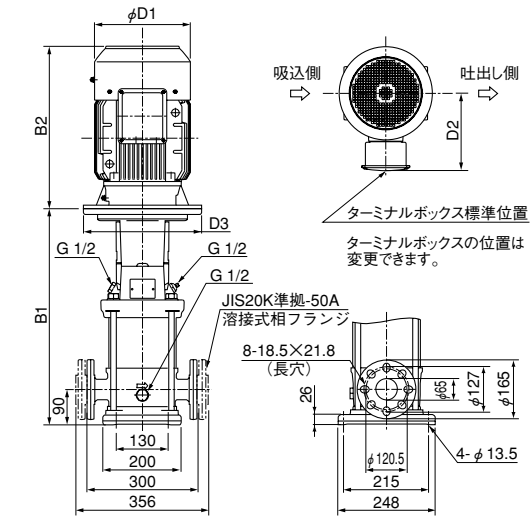
■外形寸法図 (例) 単位: mm TCRN32



寸法表

型式	B1	B2	全高 B1+B2	D1	D2	D3	質量(重量) kg
TCRN32-1-1	505	281	786	178	110	135	70
TCRN32-1	505	281	786	178	110	135	79
TCRN32-2-2	575	335	910	178	110	143	89
TCRN32-2	575	372	947	220	134	248	98
TCRN32-3	645	391	1036	220	134	298	107
TCRN32-4	715	391	1106	220	134	298	115
TCRN32-5	895	570	1465	324	278	350	212
TCRN32-6	965	570	1535	324	278	350	216
TCRN32-7	1035	570	1605	324	278	350	231
TCRN32-8	1105	570	1675	324	278	350	235
TCRN32-9	1175	614	1789	324	278	350	262
TCRN32-10	1245	614	1859	324	278	350	266
TCRN32-11	1315	946	2261	394	375	350	341
TCRN32-12	1385	946	2331	394	375	350	345
TCRN32-13	1455	946	2401	394	375	350	367
TCRN32-14	1525	946	2471	394	375	350	371
TCRN32-1	505	335	840	178	110	143	84
TCRN32-2-1	575	391	966	220	134	298	102
TCRN32-3-3	645	391	1036	220	134	298	112
TCRN32-3	755	570	1325	324	278	350	204
TCRN32-4-2	825	570	1395	324	278	350	208
TCRN32-5-2	895	570	1465	324	278	350	223
TCRN32-5	895	614	1509	324	278	350	246
TCRN32-6	965	614	1579	324	278	350	250
TCRN32-7	1035	946	1981	394	375	350	325
TCRN32-8-2	1105	946	2051	394	375	350	347
TCRN32-9-2	1175	946	2121	394	375	350	351
TCRN32-10-2	1245	946	2191	394	375	350	355

■外形寸法図 (例) 単位: mm TCRN20

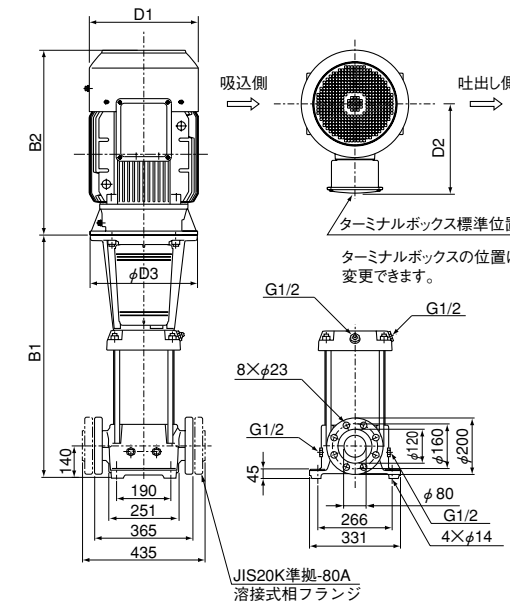


寸法表

型式	B1	B2	全高 B1+B2	D1	D2	D3	質量(重量) kg
TCRN20-1	397	230	627	142	109	—	38
TCRN20-2	412	281	693	178	110	—	47
TCRN20-3	462	372	834	220	134	—	62
TCRN20-4	539	391	930	220	134	300	84
TCRN20-5	584	391	975	220	134	300	86
TCRN20-6	629	391	1020	220	134	300	89
TCRN20-7	674	391	1065	220	134	300	91
TCRN20-8	796	570	1366	324	278	350	133
TCRN20-10	886	570	1456	324	278	350	136
TCRN20-12	976	570	1546	324	278	350	156
TCRN20-14	1066	614	1680	324	278	350	172
TCRN20-17	1201	614	1815	324	278	350	174
TCRN20-1	412	281	693	178	110	—	46
TCRN20-2	417	372	789	220	134	—	61
TCRN20-3	494	391	885	220	134	300	83
TCRN20-4	539	391	930	220	134	300	87
TCRN20-5	661	570	1231	324	278	350	129
TCRN20-6	706	570	1276	324	278	350	132
TCRN20-7	751	570	1321	324	278	350	148
TCRN20-8	796	614	1410	324	278	350	161
TCRN20-10	886	614	1500	324	278	350	164

●D3寸法は、D1寸法より大きい場合のみ表示しております。

■外形寸法図 (例) 単位: mm TCRN45



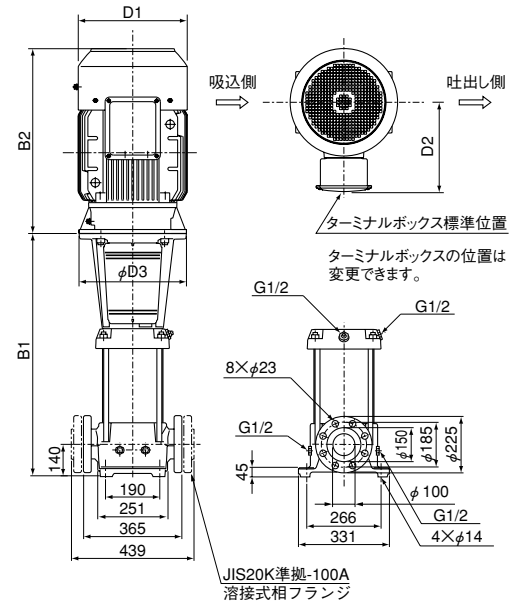
寸法表

型式	B1	B2	全高 B1+B2	D1	D2	D3	質量(重量) kg
TCRN45-1-1	558	335	893	178	110	135	94
TCRN45-1	558	372	930	220	134	248	103
TCRN45-2-2	638	391	1029	220	134	298	112
TCRN45-2	638	391	1029	220	134	298	117
TCRN45-3	828	570	1398	324	278	350	215
TCRN45-4	908	570	1478	324	278	350	230
TCRN45-5	988	614	1602	324	278	350	257
TCRN45-6	1068	946	2014	394	375	350	332
TCRN45-7	1148	946	2094	394	375	350	355
TCRN45-8	1228	946	2174	394	375	350	359
TCRN45-9-2	1308	946	2254	394	375	350	363
TCRN45-9	1308	932	2240	420	395	400	408
TCRN45-10	1388	932	2320	420	395	400	413
TCRN45-1-1	558	391	949	220	134	298	108
TCRN45-1	558	391	949	220	134	298	113
TCRN45-2-2	748	570	1318	324	278	350	210
TCRN45-2-1	748	570	1318	324	278	350	210
TCRN45-2	748	570	1318	324	278	350	221
TCRN45-3-2	828	614	1442	324	278	350	248
TCRN45-3	828	614	1442	324	278	350	248
TCRN45-4-2	908	946	1854	394	375	350	324
TCRN45-4	908	946	1854	394	375	350	342
TCRN45-5-2	988	946	1934	394	375	350	346
TCRN45-5	988	946	1934	394	375	350	346
TCRN45-6	1068	932	2000	420	395	400	396

●相フランジの詳細はTCRN型の最終ページをご参照ください。●表示質量は、ポンプ単体の質量です。●外観は、モータ出力により異なる場合があります。●モータ寸法B2・D1・D2は、変更になる場合があります。

TCRN型

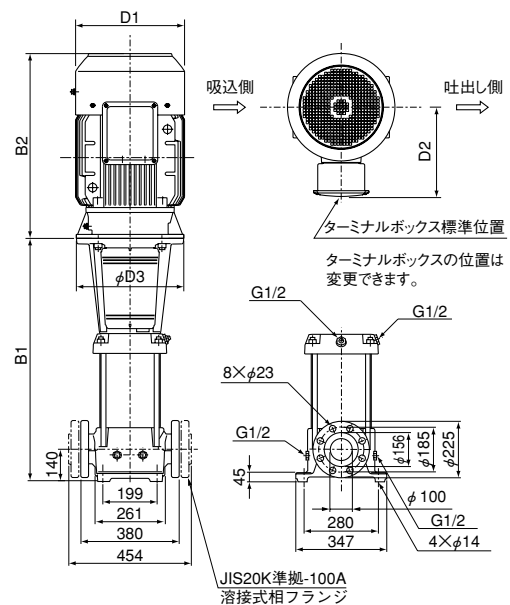
■外形寸法図 (例) 単位: mm TCRN64



寸法表

型式	B1	B2	全高 B1+B2	D1	D2	D3	質量(重量) kg
50Hz							
TCRN64-1-1	561	372	933	220	134	248	106
TCRN64-1	561	391	952	220	134	298	111
TCRN64-2-2	644	391	1035	220	134	298	120
TCRN64-2	754	570	1324	324	278	350	196
TCRN64-3-1	836	570	1406	324	278	350	211
TCRN64-4-2	919	614	1533	324	278	350	238
TCRN64-4	919	946	1865	394	375	350	310
TCRN64-5-1	1001	946	1947	394	375	350	331
TCRN64-6-2	1084	946	2030	394	375	350	335
TCRN64-6	1084	932	2016	420	395	400	380
TCRN64-7-1	1166	932	2098	420	395	400	384
60Hz							
TCRN64-1-1	561	391	952	220	134	298	115
TCRN64-1	671	570	1241	324	278	350	192
TCRN64-2-2	754	570	1324	324	278	350	203
TCRN64-2-1	754	614	1368	324	278	350	226
TCRN64-3-2	836	946	1782	394	375	350	308
TCRN64-3	836	946	1782	394	375	350	323
TCRN64-4-1	919	932	1851	420	395	400	372

■外形寸法図 (例) 単位: mm TCRN90

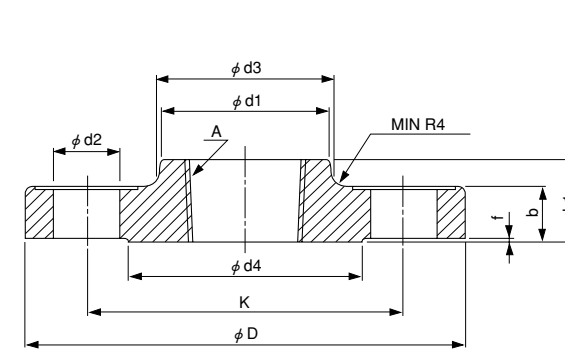


寸法表

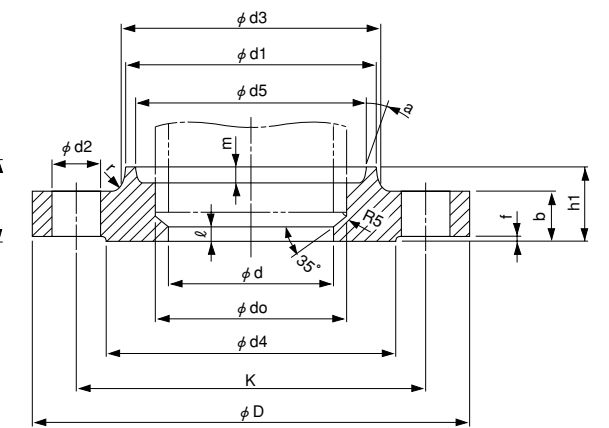
型式	B1	B2	全高 B1+B2	D1	D2	D3	質量(重量) kg
50Hz							
TCRN90-1-1	571	391	962	220	134	298	123
TCRN90-1	571	391	962	220	134	298	129
TCRN90-2-2	773	570	1343	324	278	350	220
TCRN90-2	773	570	1343	324	278	350	231
TCRN90-3-2	865	614	1479	324	278	350	258
TCRN90-3	865	946	1811	394	375	350	330
TCRN90-4-2	957	946	1903	394	375	350	356
TCRN90-4	957	946	1903	394	375	350	356
TCRN90-5-2	1049	932	1981	420	395	400	405
TCRN90-5	1049	932	1981	420	395	400	405
TCRN90-6-2	1141	932	2073	420	395	400	431
TCRN90-6	1141	932	2073	420	395	400	431
60Hz							
TCRN90-1-1	681	570	1251	324	278	350	215
TCRN90-1	681	570	1251	324	278	350	226
TCRN90-2-1	773	946	1719	394	375	350	325
TCRN90-2	773	946	1719	394	375	350	343
TCRN90-3-1	865	932	1797	420	395	400	393
TCRN90-3	865	932	1797	420	395	400	408

■相フランジ外形寸法図 単位: mm

図番①: JIS20Kねじ込み式相フランジ



図番②: JIS20K差込み式相フランジ



寸法表 (50Hz・60Hz共通) 単位: mm

型式	TCRN1-3 (JIS20K)	TCRN5 (JIS20K)	TCRN10 (JIS20K)	TCRN15-20 (JIS20K)	TCRN32 (JIS20K)	TCRN45 (JIS20K)	TCRN64 (JIS20K)	TCRN90 (JIS20K)
周波数 (Hz)	50/60	50/60	50/60	50/60	50/60	50/60	50/60	50/60
呼び径	25	32	40	50	65	80	100	100
フランジ部	A	Rc1	Rc1 1/4	Rc1 1/2	Rc2	—	—	—
	do	—	—	49.1	61.1	77.1	90.0	115.4
	d	—	—	—	—	65.9	78.1	102.3
	D	125	135	140	155	175	200	225
	b	16	18	18	18	20	22	24
	h1	24	26	26	26	30	34	36
	d1	48	56	62	76	100	113	138
	d3	50	60	66	80	104	117	142
	d4	67	76	81	96	116	132	160
	d5	—	—	—	—	94	107	132
	r	—	—	—	—	6	6	6
	f	1	2	2	2	2	2	2
l	4	4	4	4	6	6	6	
m	—	—	—	—	—	—	6	
α	—	—	—	—	—	—	20°	
ボルト穴	K	90	100	105	120	140	160	185
	数	4	4	4	8	8	8	8
	d2	19	19	19	19	19	23	23
図番	①				②			

●相フランジの詳細はTCRN型の最終ページをご参照ください。●表示質量は、ポンプ単体の質量です。●外観は、モータ出力により異なる場合があります。●モータ寸法B2・D1・D2は、変更になる場合があります。

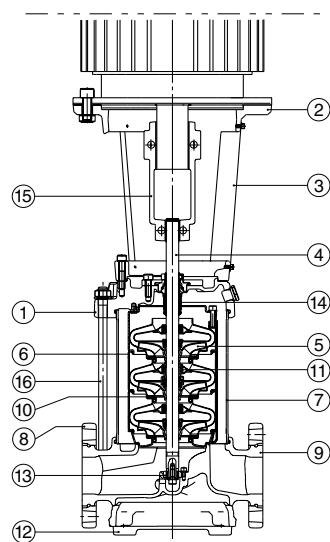
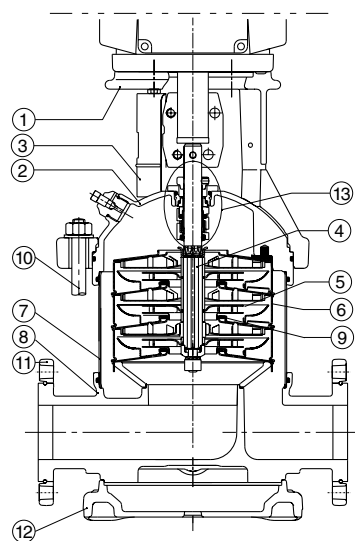
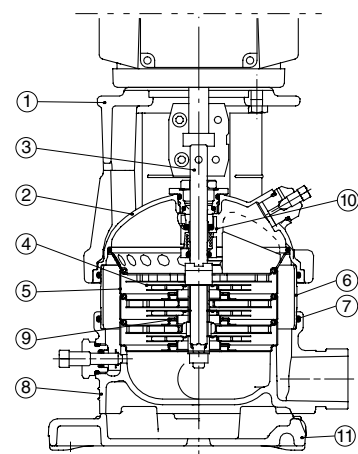
TCRN型

構造断面図 (例)

TCRN1・3・5

TCRN10・15・20

TCRN32・45・64・90



品名・材質表

品番	品名	材質
1	ポンプヘッド	FC200
2	ポンプヘッドカバー	SCS14A
3	主軸	SUS316
4	羽根車	SUS316
5	ケーシング	SUS316
6	外側スリーブ	SUS316
7	Oリング	バイトン
8	ベース	SCS14A
9	ネックリング	テフロン
10	メカニカルシール	SiC
11	ベースプレート	FC200

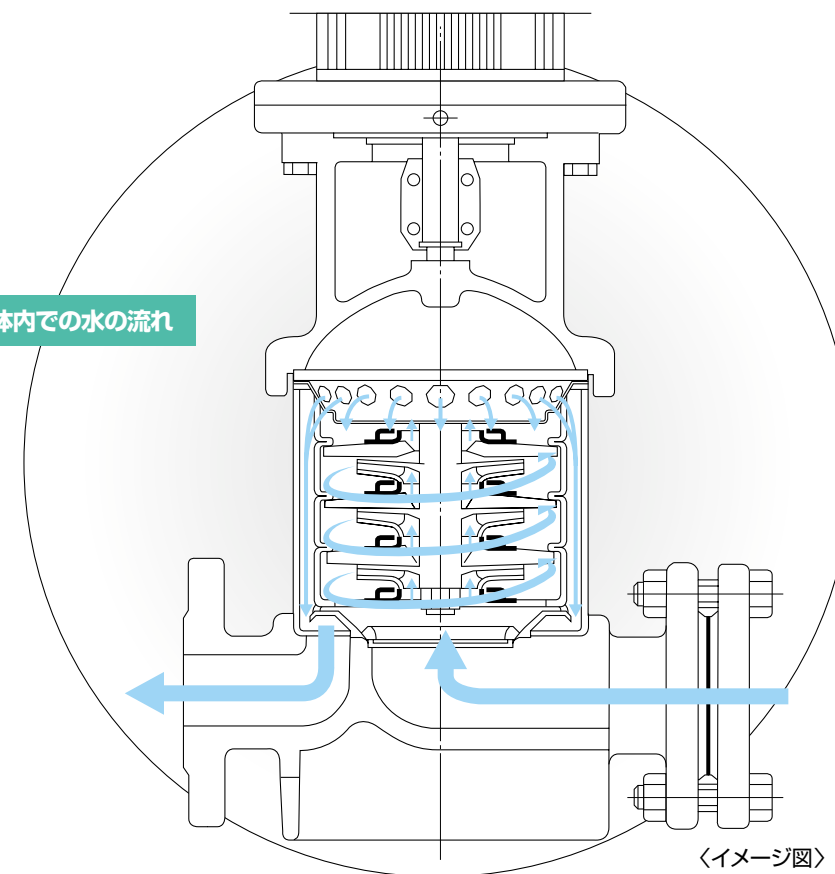
品名・材質表

品番	品名	材質
1	ポンプヘッド	FCD450-10
2	ポンプヘッドカバー	SCS14A
3	カップリングガード	SUS430
4	主軸	SUS329
5	羽根車	SUS316
6	中間ケーシング	SUS316
7	外側スリーブ	SUS316
8	ベース	SCS14A
9	ネックリング	テフロン
10	ステイボルト	SUS431
11	ルーズフランジ	SCS14A
12	ベースプレート	FC200
13	メカニカルシール	SiC
	ポンプ内のゴム製部品	バイトン

品名・材質表

品番	品名	材質
1	ポンプヘッド	SCS14
2	モータスツール	FC200
3	カップリングガード	SUS430
4	主軸	SUS329
5	羽根車	SUS316
6	中間ケーシング	SUS316
7	外側スリーブ	SUS316
8	フレキシブルフランジ	FCD500
9	ベース	SCS14
10	ネックリング	特殊テフロン樹脂
11	ベアリング	特殊テフロン樹脂
12	ベースプレート	FCD500
13	ボトムベアリング	タングステンカーバイト
14	メカニカルシール	SiC
15	カップリング	FCD500
16	ステイボルト	SUS431
	ポンプ内のゴム製部品	バイトン

本体内部での水の流れ



<イメージ図>

TCRN型カットサンプル (例)

