

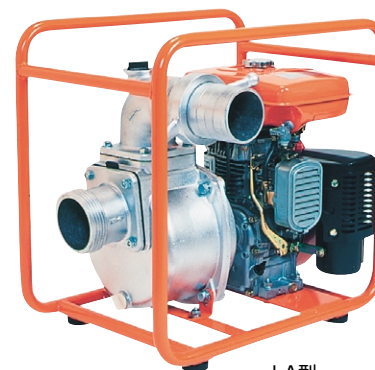
TE・TEH・LA・TED型



TE型



TEH型



LA型



TED型

- 独自の自吸機能設計により自吸性能にすぐれています。
- 開放形羽根車（オープンタイプ）の採用により排水能力・耐久性・耐摩耗性にもすぐれています。
- ポンプ本体は、アルミニウム合金を採用し、エンジンと同軸直結タイプで、軽量・コンパクトを実現。移動、持ち運びが簡単です。
- 高性能の小形エンジンを搭載していますので、連続運転、苛酷な運転にも使用できます。
- TEH型は最大全揚程55mの高揚程タイプです。
- TED型は特殊鋼の羽根車により、泥水・ヘドロ固形物も難なく排出し、耐摩耗性にすぐれ、長寿命を保持します。

■用途

(TE・TEH型)

- 1.田畑灌漑、果樹園、造園の給水用。
- 2.水道、電気工事現場の排水用。
- 3.工場内の揚・排水、散水車、ミキサー車への給水用。
- 4.洗浄用。
- 5.スプリンクラー用。

(LA型)

- 1.土木建築工事の湧水・溜り水の排水用。
- 2.果樹園芸、施設園芸の給・排水用。
- 3.工場の揚・排水用。

(TED型)

- 1.土木建築工事の泥水・ヘドロ、固形物の排水用。
- 2.夾雑物混入の送・排水用。

■要部標準仕様（TE型）

項目		吸込×吐出し口径(mm)			
		25×25	40×40	50×50	80×80
取扱液	液 質	河川水・農業用水			
	液 温	0~40℃			
吸込性能	吸込全揚程	-6m(40RCIは-5m)			
ポンプ	構造	羽根車	オープン		
		軸封	メカニカルシール		
	材質	羽根車	FC150		
		ケーシング	ADC12		
	軸封(メカニカルシール)	セラミック+カーボン			
接続	接続	ホースカップリング			
設置場所	設置場所	屋外			

■要部標準仕様（LA型）

項目		吸込×吐出し口径(mm)	
		100×100	
取扱液	液 質	雨水・湧水・工事排水	
	液 温	0~40℃	
吸込性能	吸込全揚程	-6m(20℃)	
ポンプ	構造	羽根車	オープン
		軸封	メカニカルシール
	材質	羽根車	FC200
		ケーシング	ADC12
	軸封(メカニカルシール)	セラミック+カーボン	
接続	接続	ホースカップリング	
設置場所	設置場所	屋外	

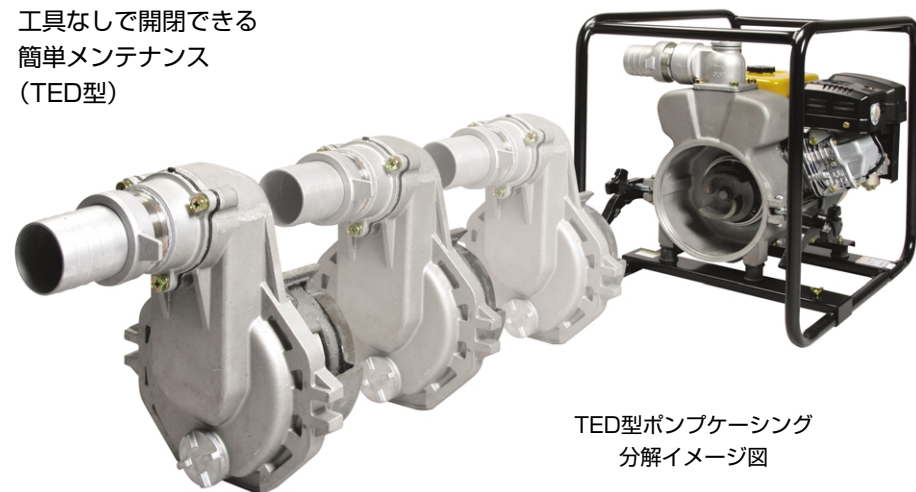
■要部標準仕様（TEH型）

項目		吸込×吐出し口径(mm)	
		50×50	
取扱液	液 質	河川水・農業用水	
	液 温	0~40℃	
吸込性能	吸込全揚程	-6m	
ポンプ	構造	羽根車	オープン
		軸封	メカニカルシール
	材質	羽根車	FC150
		ケーシング	ADC12
	軸封(メカニカルシール)	セラミック+カーボン	
接続	接続	ホースカップリング	
設置場所	設置場所	屋外	

■要部標準仕様（TED型）

項目		吸込×吐出し口径(mm)		
		50×50	80×80	100×100
取扱液	液 質	汚水・泥水		
	液 温	0~40℃		
吸込性能	吸込全揚程	-6m(20℃)		
ポンプ	構造	羽根車	オープン	
		軸封	メカニカルシール	
	材質	羽根車	高クロム鑄鉄(HiCrSC)	
		ケーシング	AC	
	軸封(メカニカルシール)	SiC		
接続	接続	ホースカップリング		
設置場所	設置場所	屋外		

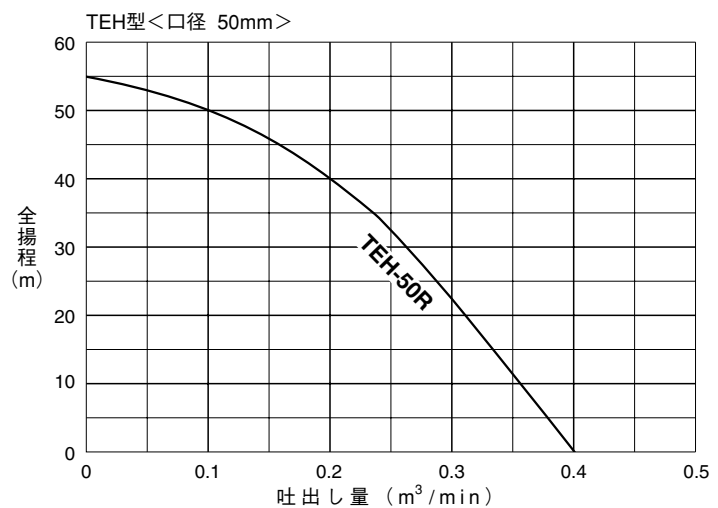
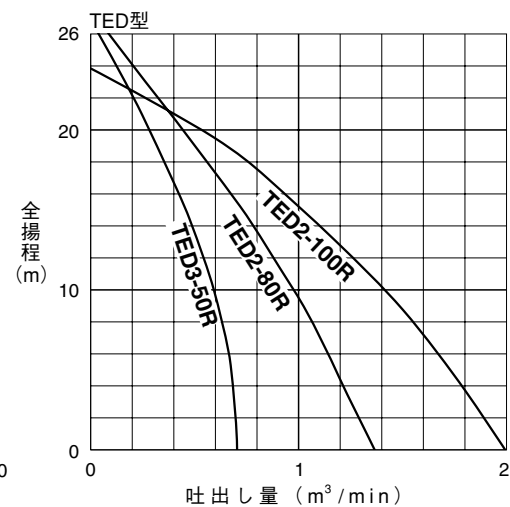
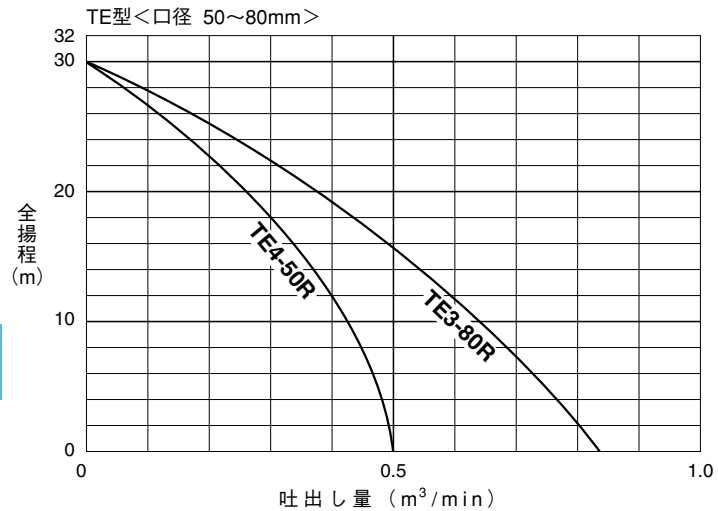
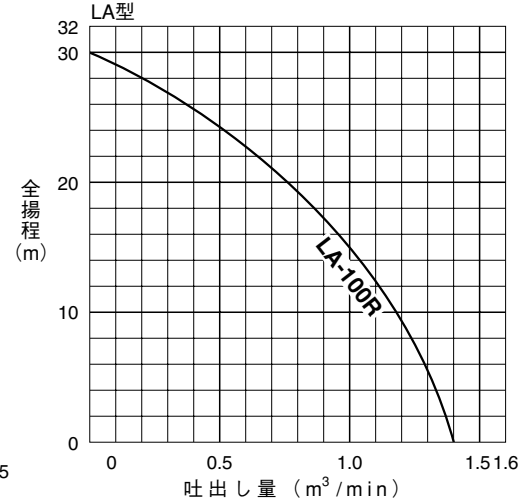
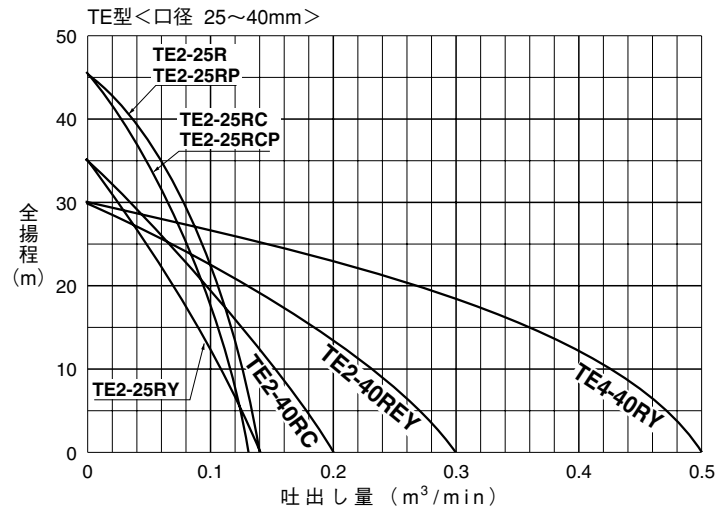
工具なしで開閉できる
簡単メンテナンス
(TED型)



TED型ポンプケーシング
分解イメージ図

TE・TEH・LA・TED型

性能曲線



標準仕様

型 式	ポンプ仕様				エンジン仕様										ねじの種類		質量 (重量) kg
	口径 吸込×吐出 mm	最大 全揚程 m	最大 吐出量 m³/min	異物 通過径 mm	型 式	形 式	連続定格 出力 kW (PS)/min⁻¹	最大出力 kW (PS)/min⁻¹	総排気量 mℓ	始動 方式	使用燃料	タンク 容量 ℓ	燃費 g/kWh	ガス	消防		
TE2-25RC	25×25	45	0.13	4	EC-O3ER	空冷2サイクル ガソリンエンジン	0.9(1.2)/6000	1.4(1.8)/7000	34.4	リコイル スタータ	混合ガソリン (25:1)	1.1	530	○	—	6.2	
TE2-25RCP	25×25	45	0.13	4	EC-O3ER	空冷2サイクル ガソリンエンジン	0.9(1.2)/6000	1.4(1.8)/7000	34.4	リコイル スタータ	混合ガソリン (25:1)	1.1	530	○	—	6.2	
TE2-25R	25×25	45	0.14	4	EC-O4ER	空冷2サイクル ガソリンエンジン	1.1(1.4)/6000	1.5(2.0)/7000	40.2	リコイル スタータ	混合ガソリン (25:1)	1.1	571	○	—	6.3	
TE2-25RP	25×25	45	0.14	4	EC-O4ER	空冷2サイクル ガソリンエンジン	1.1(1.4)/6000	1.5(2.0)/7000	40.2	リコイル スタータ	混合ガソリン (25:1)	1.1	571	○	—	6.3	
TE2-25RY	25×25	35	0.14	4	EY-O8D	空冷4サイクル ガソリンエンジン	1.1(1.4)/3600	1.5(2.0)/4200	77.6	リコイル スタータ	自動車用 無鉛ガソリン	1.5	435	○	—	13.5	
TE2-40RC	40×40	35	0.20	6	EC-O4ER	空冷2サイクル ガソリンエンジン	1.1(1.4)/6000	1.5(2.0)/7000	40.2	リコイル スタータ	混合ガソリン (25:1)	1.1	571	○	—	6.3	
TE2-40REY	40×40	30	0.30	6	EY-O8D	空冷4サイクル ガソリンエンジン	1.1(1.4)/3600	1.5(2.0)/4200	77.6	リコイル スタータ	自動車用 無鉛ガソリン	1.5	435	○	—	13.0	
TE4-40RY	40×40	30	0.50	6	EY15-3D	空冷4サイクル ガソリンエンジン	2.0(2.7)/3600	2.6(3.5)/4000	143.0	リコイル スタータ	自動車用 無鉛ガソリン	2.8	380	○	○	23.0	
TE4-50R	50×50	30	0.50	6	EY15-3D	空冷4サイクル ガソリンエンジン	2.0(2.7)/3600	2.6(3.5)/4000	143.0	リコイル スタータ	自動車用 無鉛ガソリン	2.8	380	○	○	23.0	
TE3-80R	80×80	30	0.90	7	EY20-3D	空冷4サイクル ガソリンエンジン	2.6(3.5)/3600	3.7(5.0)/4000	183.0	リコイル スタータ	自動車用 無鉛ガソリン	3.8	380	○	○	26.8	
TEH-50R	50×50	55	0.40	6	EX-17	空冷4サイクル ガソリンエンジン	2.9(4.0)/3600	4.2(5.9)/4000	169.0	リコイル スタータ	自動車用 無鉛ガソリン	3.6	390	○	○	27.0	
LA-100R	100×100	30	1.40	10	EY-28D	空冷4サイクル ガソリンエンジン	4.0(5.5)/3600	5.5(7.5)/4000	273.0	リコイル スタータ	自動車用 無鉛ガソリン	5.5	394	—	○	50.0	
TED3-50R	50×50	27	0.70	16	EX-17	空冷4サイクル ガソリンエンジン	2.9(4.0)/3600	4.2(5.9)/4000	169.0	リコイル スタータ	自動車用 無鉛ガソリン	3.6	390	—	○	34.5	
TED2-80R	80×80	28	1.36	21	EX-27	空冷4サイクル ガソリンエンジン	5.1(7.0)/3600	6.6(9.0)/4000	265.0	リコイル スタータ	自動車用 無鉛ガソリン	6.0	367	—	○	48.5	
TED2-100R	100×100	24	2.00	27	EH-36	空冷4サイクル ガソリンエンジン	6.3(8.5)/3600	8.5(11.5)/3600	404.0	リコイル スタータ	自動車用 無鉛ガソリン	7.0	310	—	○	69.4	

●表示質量は、商品単体の質量です。

標準付属品

TE・TEH型

- ホースカップリングセット……………1式
- ストレーナ……………1個
- ホースバンド……………1式
- 工具(エンジン用)……………1式
- 工具(エンジン用)……………1式
- 吸込ホースセット(標準仕様φ25mm全型式)3m…1式
- 吐出しホースセット(25RCP/25RP型)8m…1式

LA型

- ホースカップリングセット ……1式
- ストレーナ ……1個
- 工具(エンジン用) ……1式

TED型

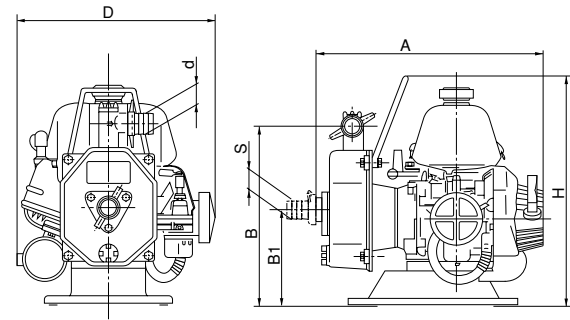
- ホースカップリングセット ……1式
- ストレーナ ……1個
- ホースバンド ……1式
- 工具(エンジン用) ……1式

その他

その他

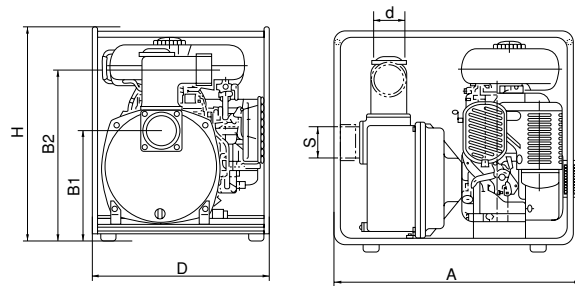
TE・TEH・LA・TED型

■外形寸法図 単位：mm



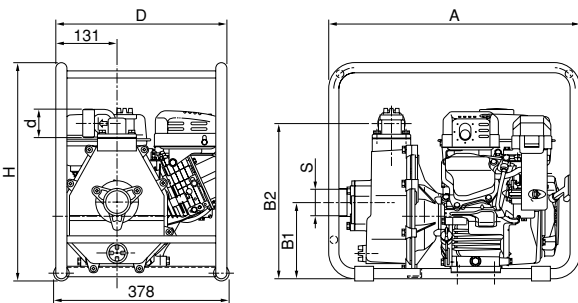
寸法表

型 式	d	S	A	B1	B2	D	H
TE2-25RC	25	25	303	119	215	280	280
TE2-25RCP	25	25	303	119	215	280	280
TE2-25R	25	25	327	119	215	280	280
TE2-25RP	25	25	327	119	215	280	280
TE2-25RY	25	25	385	156	294	290	356
TE2-40RC	40	40	348	119	215	280	280
TE2-40REY	40	40	366	156	294	290	356



寸法表

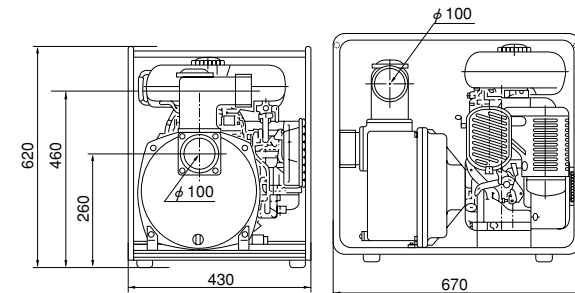
型 式	d	S	A	B1	B2	D	H
TE4-40RY	40	40	527	165	302	378	422
TE4-50R	50	50	527	165	302	378	422
TE3-80R	80	80	527	185	345	378	422



寸法表

型 式	d	S	A	B1	B2	D	H
TEH-50R	50	50	539	160.5	327.5	368	460

LA-100R

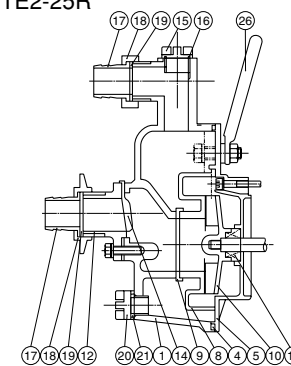


寸法表

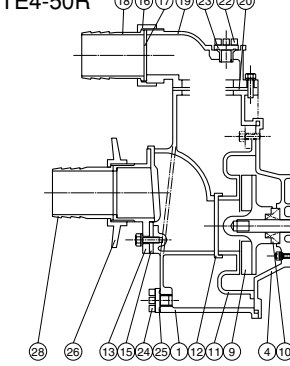
型 式	S	d	A	B1	B2	D	H
TED3-50R	50	50	570	283.5	330.5	435.5	397
TED2-80R	80	80	672	398.0	490.0	484.0	610
TED2-100R	100	100	730	398.5	490.0	484.0	635

■構造断面図 (例)

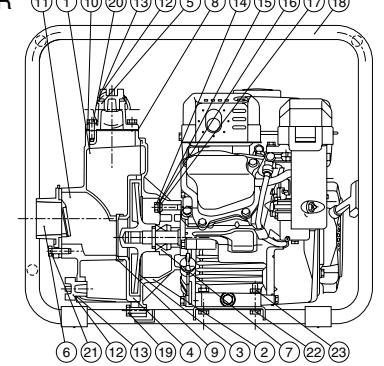
TE2-25R



TE4-50R



TEH-50R



TE2-25R 品名・材質表

品番	品 名	材 質	品番	品 名	材 質	品番	品 名	材 質
1	ポンプケーシング	ADC12	11	メカニカルシール		18	ユニオン	樹脂
4	Oリング	合成ゴム	12	吸込口	樹脂	19	パッキン	合成ゴム
5	ポンプブラケット	ADC17	14	逆止弁	SPCC+合成ゴム	20	ドレンプラグ	樹脂
8	サクシヨンケーシング	FC150	15	呼び水プラグ	樹脂	21	Oリング	合成ゴム
9	パッキン	合成ゴム	16	パッキン	合成ゴム	26	ハンドル	SS400
10	羽根車	FC150	17	ホースカップリング	樹脂			

TE4-50R 品名・材質表

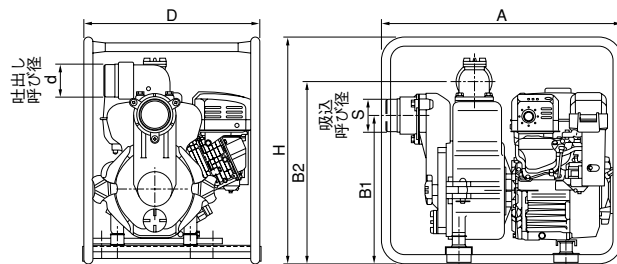
品番	品 名	材 質	品番	品 名	材 質	品番	品 名	材 質
1	ポンプケーシング	ADC12	15	逆止弁	SPCC+合成ゴム	23	Oリング	合成ゴム
4	ポンプブラケット	ADC12	16	ユニオン	ADC12	24	ドレンプラグ	樹脂
9	羽根車	FC150	17	パッキン	合成ゴム	25	Oリング	合成ゴム
10	メカニカルシール		18	ホースカップリング	樹脂	26	ユニオン	ADC12
11	サクシヨンケーシング	FC150	19	吐出し口	ADC12	28	ホースカップリング	樹脂
12	パッキン	合成ゴム	20	パッキン	合成ゴム			
13	吸入口	ADC12	22	呼び水プラグ	樹脂			

TEH-50R 品名・材質表

品番	品 名	材 質	品番	品 名	材 質	品番	品 名	材 質
1	ケーシング	ADC12	9	内ケーシングパッキン	合成ゴム	17	シールパッキン	軟質塩ビ
2	ケーシングカバー	ADC12	10	吐出パッキン	合成ゴム	18	パイプフレーム	
3	羽根車	FC150	11	チャッキバルブ	合成ゴム, SPCC	19	六角ボルト	鉄 クロメート
4	案内羽根	FC150	12	呼水プラグ	ABS	20	六角ボルト	鉄 クロメート
5	吐出バンド	ADC12	13	Oリング	合成ゴム	21	六角ボルト	鉄 クロメート
6	バルブケース	ADC12	14	六角ボルト	鉄 クロメート	22	六角ボルト	鉄 クロメート
7	メカニカルシール		15	スプリングワッシャー	鉄 クロメート	23	ナット	鉄 クロメート
8	ケーシングパッキン	合成ゴム	16	ワッシャー	鉄 クロメート			

その他

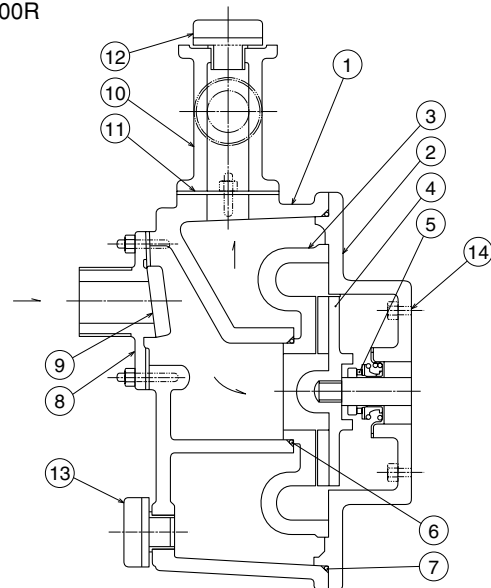
その他



TE・TEH・LA・TED型

■構造断面図（例）

LA-100R

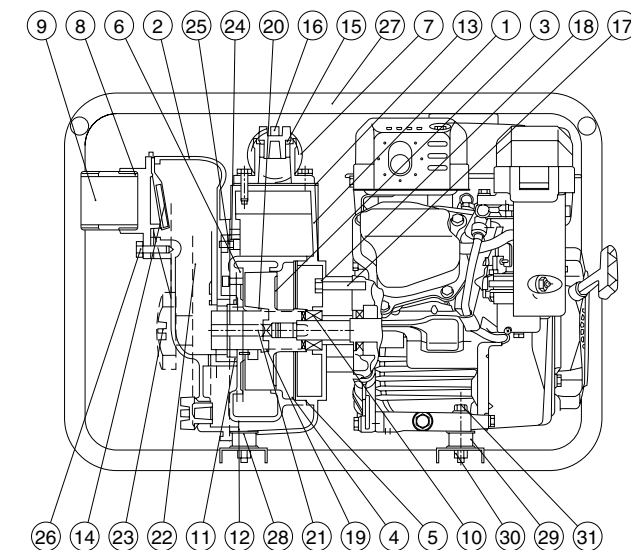


品名・材質表

品番	品名	材質	品番	品名	材質	品番	品名	材質
1	ケーシング	ADC12	6	Oリング		11	バルブシート	合成ゴム
2	カバー	ADC12	7	Oリング		12	呼び水プラグ	樹脂
3	サクシヨンケーシング	FC200	8	吸込口	AC	13	ドレンプラグ	樹脂
4	羽根車	FC200	9	逆止弁	合成ゴム	14	カバーパッキン	
5	メカニカルシール		10	吐出し口	AC			

■構造断面図（例）

TED3-50R



品名・材質表

品番	品名	材質	品番	品名	材質	品番	品名	材質
1	ケーシング	AC	12	Oリング	合成ゴム	23	ノブ	FC300
2	ケーシングカバー	AC	13	バンドパッキン	合成ゴム	24	六角穴付きボルト	SUS
3	インペラー	HiCrSC	14	チャッキバルブ	合成ゴム, SPCC	25	バネ座金	SUS
4	インナーケーシング	FC300	15	Oリング	合成ゴム	26	六角ボルト	鉄クロメート
5	Oリング	合成ゴム	16	プラグ	ABS	27	フレーム	STKM
6	ライナー	SUS430, 403	17	フランジボルト	鉄クロメート	28	防振ゴム	合成ゴム
7	吐出バンド	ADC12	18	アルミワッシャー	AL	29	防振ゴム	合成ゴム
8	バルブケース	ADC12	19	スナップピン	鉄クロメート	30	スプリングナット	鉄クロメート
9	ニップル	STPG メッキ	20	丸リベット	鉄 ユニクロ	31	フランジナット	鉄クロメート
10	メカニカルシール		21	蝶番ボルト	鉄 ユニクロ			
11	Oリング	合成ゴム	22	ケーシングカバー押さえ	FC300			