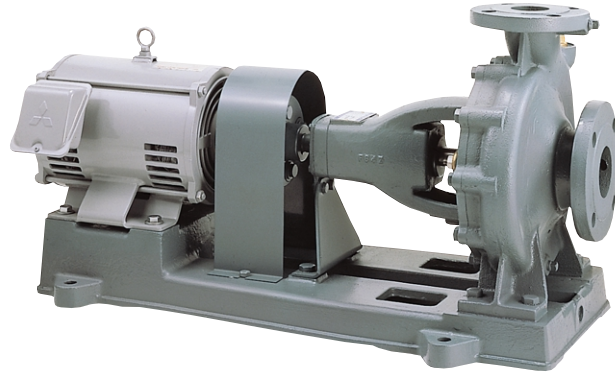


# TFJ24型



- トルクに余裕をもたせた4極モータを採用しています。
- 広い使用範囲をカバーして、性能は大形なみです。
- スペースをとらず据付けが容易な上、B.P.O（バック・プル・アウト）構造ですから保守点検が容易です。
- 真上吐出しのため、安定した据付けで配管荷重に対し有利です。
- 日本工業規格（JISB8313）適合品です。

## ■用途

- 1.冷温水循環用。
- 2.工業用水の送・配水用。
- 3.水田・畑地の灌漑用。

## ■要部標準仕様

項目	吸込×吐出し口径(mm)	40×32	50×40	65×50	80×65	125×100	150×125	200×150	200×200	
取扱液	液 質	工業用水・農業用水								
	液 温	0~80℃								
吸 込 性 能	吸 込 全 揚 程	-6m(吸込口径200は-5m)(20℃) 但し全揚程が10m以下で使用される場合は、 全揚程の60%以下として下さい。								
	許 容 押 込 圧 力	125×100以下...1MPa{10.2kgf/cm <sup>2</sup> } <small>總切全揚程 10</small> または0.59MPa{6kgf/cm <sup>2</sup> }のいずれか低い値 150×125以上...1.4MPa{14kgf/cm <sup>2</sup> } <small>總切全揚程 10</small> または0.69MPa{7kgf/cm <sup>2</sup> }のいずれか低い値								
ポンプ	構造	羽 根 車	クローズ							
		軸 封	グランドパッキン							
		軸 受	密封玉軸受							
	材質	羽 根 車	CAC406:32M, 100以上 FC200:32H~65							
ケーシング		FC200								
主 軸		SUS403								
モータ	種 類 ・ 極 数	汎用横形・4極								
	相 ・ 電 圧	50Hz三相200V 60Hz三相200/220V								
	形 式	防滴保護形								
配 管 と の 接 続	JIS10K並形フランジ									
設 置 場 所	屋内									

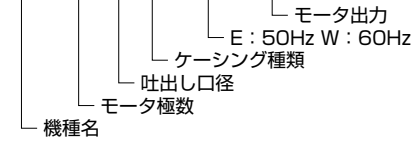
## ■特殊仕様

モータ変更	異電圧50Hz三相400V 60Hz三相400/440V 全閉外扇屋外形モータ
その他	<ul style="list-style-type: none"> <li>●外部注水式</li> <li>●全鉄製</li> <li>●高温水仕様(81~100℃) ※</li> <li>●立会試験</li> <li>●軸封メカニカルシール</li> </ul>

●※高温水仕様は適用できないものもありますので別途お問い合わせください。  
●上記以外の特殊仕様につきましては最寄りの営業店までお問い合わせください。

型式説明 下記の型式は説明用型式例です。

## TFJ2 4-40M E(W) 1.5



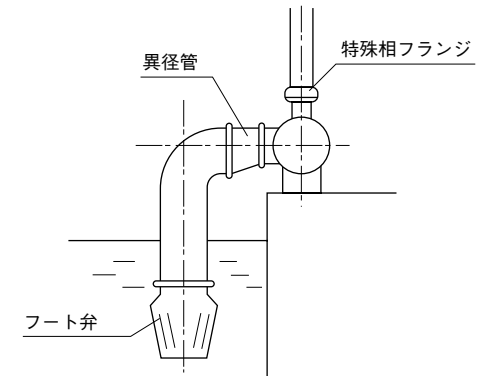
## ■標準付属品

- 共通ベース ..... 1個
- 相フランジ（ボルト・パッキン付） ..... 1式
- 呼び水栓 ..... 1個
- カップリング ..... 1式
- カップリングカバー ..... 1式

## ■フート弁、異径管、特殊相フランジ適用表

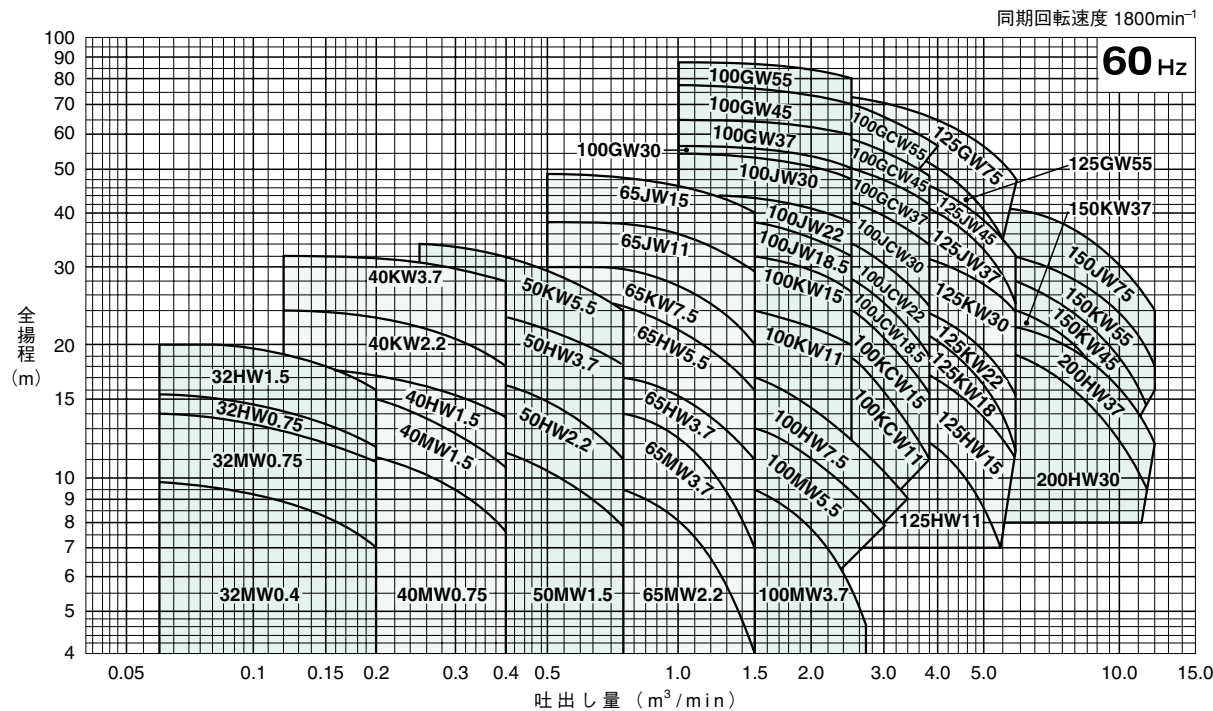
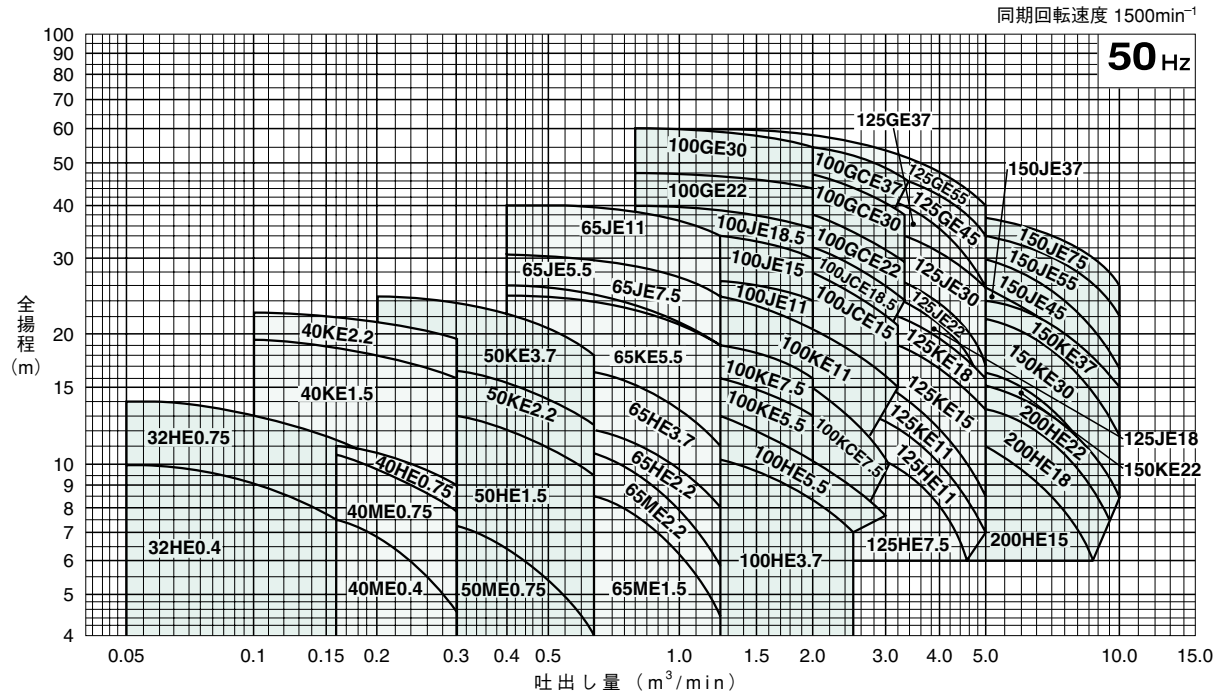
口 径		フート弁 口径mm	異径管	特殊相 フランジ
吸込 φs	吐出し φd			
40	32	40	—	32/40
50	40	50	—	40/50
65	50	65	—	50/65
80	65	100	80×100	65/80
125	100	150	125×150	100/125

●特殊相フランジは吐出し径を吸込口径にあわせる場合に使用してください。



# TFJ24型

選定図



50Hz 標準仕様

口径 吸込×吐出 mm	型 式	出力 kW	相・電圧 (三相)・V	吐出量 m³/min	揚程 m	吐出量 m³/min	揚程 m	吐出量 m³/min	揚程 m	許容押込 圧力 MPa {kgf/cm²}	質量 {重量} kg
40×32	TFJ24-32HE0.4	0.4	200	0.05	10.0	0.10	9.2	0.16	7.6	0.59 {6.0}	54
40×32	TFJ24-32HE0.75	0.75	200	0.05	14.0	0.10	13.1	0.16	11.5	0.59 {6.0}	59
50×40	TFJ24-40ME0.4	0.4	200	0.10	8.3	0.20	7.0	0.32	4.4	0.59 {6.0}	47
50×40	TFJ24-40ME0.75	0.75	200	0.10	10.7	0.20	9.8	0.32	7.7	0.59 {6.0}	54
50×40	TFJ24-40HE0.75	0.75	200	0.10	11.3	0.20	10.6	0.32	8.8	0.59 {6.0}	61
50×40	TFJ24-40KE1.5	1.5	200	0.10	19.4	0.20	18.1	0.32	16.1	0.59 {6.0}	78
50×40	TFJ24-40KE2.2	2.2	200	0.10	22.6	0.20	21.3	0.32	19.4	0.59 {6.0}	86
65×50	TFJ24-50ME0.75	0.75	200	0.20	8.3	0.40	6.6	0.63	4.0	0.59 {6.0}	61
65×50	TFJ24-50HE1.5	1.5	200	0.20	14.0	0.40	12.4	0.63	9.5	0.59 {6.0}	76
65×50	TFJ24-50KE2.2	2.2	200	0.20	17.6	0.40	15.6	0.63	12.2	0.59 {6.0}	100
65×50	TFJ24-50KE3.7	3.7	200	0.20	24.7	0.40	22.6	0.63	18.3	0.59 {6.0}	113
80×65	TFJ24-65ME1.5	1.5	200	0.40	8.9	0.80	7.6	1.25	4.5	0.59 {6.0}	75
80×65	TFJ24-65ME2.2	2.2	200	0.40	11.2	0.80	9.5	1.25	5.8	0.59 {6.0}	82
80×65	TFJ24-65HE2.2	2.2	200	0.40	12.3	0.80	11.0	1.25	8.0	0.59 {6.0}	101
80×65	TFJ24-65HE3.7	3.7	200	0.40	16.5	0.80	15.0	1.25	11.0	0.59 {6.0}	113
80×65	TFJ24-65KE5.5	5.5	200	0.40	24.7	0.80	22.7	1.25	18.9	0.59 {6.0}	156
80×65	TFJ24-65JE5.5	5.5	200	0.40	26.0	1.00	21.5	—	—	0.59 {6.0}	181
80×65	TFJ24-65JE7.5	7.5	200	0.40	30.7	0.80	28.8	1.25	24.4	0.59 {6.0}	192
80×65	TFJ24-65JE11	11	200	0.40	39.5	0.80	37.5	1.25	34.5	0.59 {6.0}	238
125×100	TFJ24-100HE3.7	3.7	200	0.80	11.0	1.60	9.5	2.50	7.0	0.59 {6.0}	137
125×100	TFJ24-100HE5.5	5.5	200	0.80	14.9	1.60	13.0	3.00	7.5	0.59 {6.0}	156
125×100	TFJ24-100KE5.5	5.5	200	0.80	16.2	1.60	14.2	2.00	12.7	0.59 {6.0}	182
125×100	TFJ24-100KE7.5	7.5	200	0.80	19.7	1.60	17.6	2.00	16.0	0.59 {6.0}	193
125×100	TFJ24-100KE11	11	200	0.80	24.5	1.60	22.6	3.20	15.0	0.59 {6.0}	237
125×100	TFJ24-100JE11	11	200	0.80	27.5	1.60	25.2	2.00	23.5	0.59 {6.0}	244
125×100	TFJ24-100JE15	15	200	0.80	34.3	1.60	32.0	2.00	30.0	0.59 {6.0}	270
125×100	TFJ24-100JE18.5	18.5	200	0.80	39.0	1.60	36.5	2.00	34.5	0.59 {6.0}	284
125×100	TFJ24-100GE22	22	200	0.80	47.0	1.60	45.5	2.00	44.0	0.53 {5.4}	370
125×100	TFJ24-100GE30	30	200	0.80	59.0	1.60	57.5	2.00	56.0	0.40 {4.1}	408
125×100	TFJ24-100KCE7.5	7.5	200	2.00	15.0	2.50	12.6	3.10	10.0	0.59 {6.0}	192
125×100	TFJ24-100JCE15	15	200	2.00	27.0	2.50	24.0	3.20	20.0	0.59 {6.0}	269
125×100	TFJ24-100JCE18.5	18.5	200	2.00	31.3	2.50	28.0	3.30	23.5	0.59 {6.0}	283
125×100	TFJ24-100GCE22	22	200	2.00	37.5	2.50	34.0	3.30	29.0	0.59 {6.0}	368
125×100	TFJ24-100GCE30	30	200	2.00	46.0	2.50	43.0	3.30	38.0	0.5 {5.1}	407
125×100	TFJ24-100GCE37	37	200	2.00	56.0	2.50	52.0	3.40	46.0	0.4 {4.1}	474

●表示質量は、ポンプ単体の質量です。またモータ仕様により、多少異なります。

# TFJ24型

## 50Hz 標準仕様

口径 吸込×吐出 mm	型 式	出力 kW	相・電圧 (三相)・V	吐出量 m³/min	揚程 m	吐出量 m³/min	揚程 m	吐出量 m³/min	揚程 m	許容押込 圧力 MPa {kgf/cm²}	質量 {重量} kg
150×125	TFJ24-125HE7.5	7.5	200	1.60	12.2	3.20	10.0	4.50	6.0	0.69 {7.0}	229
150×125	TFJ24-125HE11	11	200	1.60	14.0	3.20	12.0	5.00	7.0	0.69 {7.0}	263
150×125	TFJ24-125KE11	11	200	1.60	17.5	3.20	14.5	5.00	8.4	0.69 {7.0}	273
150×125	TFJ24-125KE15	15	200	1.60	22.0	3.20	19.5	5.00	13.5	0.69 {7.0}	287
150×125	TFJ24-125KE18	18.5	200	1.60	23.2	3.20	21.0	5.00	16.0	0.69 {7.0}	305
150×125	TFJ24-125JE18	18.5	200	1.60	27.5	3.20	23.5	4.60	17.5	0.69 {7.0}	364
150×125	TFJ24-125JE22	22	200	1.60	30.0	3.20	26.7	5.00	18.0	0.69 {7.0}	369
150×125	TFJ24-125JE30	30	200	1.60	38.0	3.20	35.0	5.00	27.5	0.69 {7.0}	395
150×125	TFJ24-125GE37	37	200	1.60	47.0	3.20	40.5	5.00	28.5	0.69 {7.0}	449
150×125	TFJ24-125GE45	45	200	1.60	53.5	3.20	47.5	5.00	35.0	0.69 {7.0}	461
150×125	TFJ24-125GE55	55	200	1.60	60.5	3.20	55.0	5.00	45.0	0.69 {7.0}	529
200×150	TFJ24-150KE22	22	200	3.20	18.0	6.40	14.2	8.50	9.5	0.69 {7.0}	394
200×150	TFJ24-150KE30	30	200	3.20	22.3	6.40	19.0	10.00	11.5	0.69 {7.0}	420
200×150	TFJ24-150KE37	37	200	3.20	25.5	6.40	22.5	10.00	16.5	0.69 {7.0}	450
200×150	TFJ24-150JE37	37	200	3.20	27.3	6.40	23.0	9.00	17.5	0.69 {7.0}	512
200×150	TFJ24-150JE45	45	200	3.20	31.5	6.40	26.5	10.00	19.0	0.69 {7.0}	524
200×150	TFJ24-150JE55	55	200	3.20	36.0	6.40	32.0	10.00	25.0	0.69 {7.0}	601
200×150	TFJ24-150JE75	75	200	3.20	39.0	6.40	36.0	10.00	29.0	0.69 {7.0}	721
200×200	TFJ24-200HE15	15	200	3.20	12.2	6.40	9.5	8.70	6.0	0.69 {7.0}	382
200×200	TFJ24-200HE18	18.5	200	3.20	14.5	6.40	12.2	9.50	8.0	0.69 {7.0}	398
200×200	TFJ24-200HE22	22	200	3.20	16.0	6.40	14.0	10.00	8.5	0.69 {7.0}	403

●表示質量は、ポンプ単体の質量です。またモータ仕様により、多少異なります。

## 60Hz 標準仕様

口径 吸込×吐出 mm	型 式	出力 kW	相・電圧 (三相)・V	吐出量 m³/min	揚程 m	吐出量 m³/min	揚程 m	吐出量 m³/min	揚程 m	許容押込 圧力 MPa {kgf/cm²}	質量 {重量} kg
40×32	TFJ24-32MW0.4	0.4	200	0.06	9.8	0.12	8.9	0.20	7.1	0.59 {6.0}	46
40×32	TFJ24-32MW0.75	0.75	200	0.06	13.2	0.12	12.5	0.20	10.8	0.59 {6.0}	53
40×32	TFJ24-32HW0.75	0.75	200	0.06	15.4	0.12	14.2	0.20	11.7	0.59 {6.0}	59
40×32	TFJ24-32HW1.5	1.5	200	0.06	20.0	0.12	19.2	0.20	16.3	0.59 {6.0}	70
50×40	TFJ24-40MW0.75	0.75	200	0.12	11.8	0.25	10.1	0.40	6.5	0.59 {6.0}	54
50×40	TFJ24-40MW1.5	1.5	200	0.12	15.3	0.25	13.8	0.40	10.5	0.59 {6.0}	63
50×40	TFJ24-40HW1.5	1.5	200	0.12	18.3	0.25	16.7	0.40	13.7	0.59 {6.0}	72
50×40	TFJ24-40KW2.2	2.2	200	0.12	23.9	0.25	21.9	0.40	18.0	0.59 {6.0}	85
50×40	TFJ24-40KW3.7	3.7	200	0.12	32.5	0.25	30.5	0.40	28.4	0.59 {6.0}	99
65×50	TFJ24-50MW1.5	1.5	200	0.25	13.2	0.50	10.6	0.75	7.7	0.59 {6.0}	71
65×50	TFJ24-50HW2.2	2.2	200	0.25	17.6	0.50	15.0	0.75	11.0	0.59 {6.0}	82
65×50	TFJ24-50HW3.7	3.7	200	0.25	24.4	0.50	22.0	0.75	18.3	0.59 {6.0}	98
65×50	TFJ24-50KW5.5	5.5	200	0.25	33.5	0.50	30.0	0.75	24.5	0.59 {6.0}	137
80×65	TFJ24-65MW2.2	2.2	200	0.50	10.7	1.00	8.2	1.50	4.0	0.59 {6.0}	81
80×65	TFJ24-65MW3.7	3.7	200	0.50	15.1	1.00	12.7	1.50	7.2	0.59 {6.0}	98
80×65	TFJ24-65HW3.7	3.7	200	0.50	17.3	1.00	15.4	1.50	10.8	0.59 {6.0}	112
80×65	TFJ24-65HW5.5	5.5	200	0.50	23.8	1.00	21.0	1.50	16.0	0.59 {6.0}	138
80×65	TFJ24-65KW7.5	7.5	200	0.50	30.2	1.00	26.5	1.50	20.2	0.59 {6.0}	165
80×65	TFJ24-65JW11	11	200	0.50	38.8	1.00	35.5	1.50	29.0	0.59 {6.0}	235
80×65	TFJ24-65JW15	15	200	0.50	49.0	1.00	46.0	1.50	40.5	0.5 {5.1}	261
125×100	TFJ24-100MW3.7	3.7	200	1.00	10.1	2.00	7.7	2.70	4.6	0.59 {6.0}	136
125×100	TFJ24-100MW5.5	5.5	200	1.00	13.6	2.00	11.5	3.00	7.9	0.59 {6.0}	155
125×100	TFJ24-100HW7.5	7.5	200	1.00	18.0	2.00	15.0	3.40	9.0	0.59 {6.0}	166
125×100	TFJ24-100KW11	11	200	1.00	25.0	2.00	22.0	2.50	20.0	0.59 {6.0}	236
125×100	TFJ24-100KW15	15	200	1.00	33.0	2.00	29.5	2.50	27.0	0.59 {6.0}	262
125×100	TFJ24-100JW18.5	18.5	200	1.00	39.0	2.00	35.5	2.50	33.0	0.59 {6.0}	282
125×100	TFJ24-100JW22	22	200	1.00	44.0	2.00	40.5	2.50	38.0	0.59 {6.0}	317
125×100	TFJ24-100JW30	30	200	1.00	55.5	2.00	51.5	2.50	48.5	0.4 {4.0}	355
125×100	TFJ24-100GW30	30	200	1.00	57.0	2.00	54.0	2.50	51.0	0.44 {4.5}	404
125×100	TFJ24-100GW37	37	200	1.00	66.0	2.00	63.5	2.50	61.0	0.34 {3.5}	472
125×100	TFJ24-100GW45	45	200	1.00	77.5	2.00	75.0	2.50	72.5	0.23 {2.3}	503
125×100	TFJ24-100GW55	55	200	1.00	88.0	2.00	85.0	2.50	82.0	0.11 {1.1}	546
125×100	TFJ24-100KCW11	11	200	2.30	20.0	3.00	16.5	3.80	11.2	0.59 {6.0}	236
125×100	TFJ24-100KCW15	15	200	2.30	25.0	3.00	21.0	3.80	16.0	0.59 {6.0}	261
125×100	TFJ24-100JCW18.5	18.5	200	2.30	30.0	3.00	25.5	3.80	19.0	0.59 {6.0}	281

●表示質量は、ポンプ単体の質量です。またモータ仕様により、多少異なります。

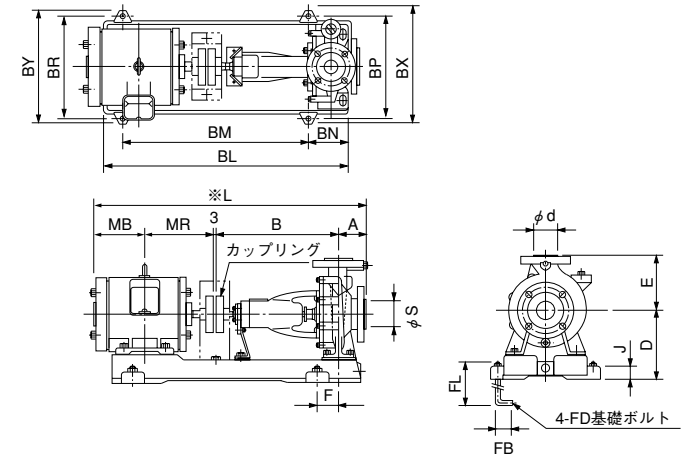
# TFJ24型

## 60Hz 標準仕様

口径 吸込×吐出 mm	型 式	出力 kW	相・電圧 (三相)・V	吐出量 m³/min	揚程 m	吐出量 m³/min	揚程 m	吐出量 m³/min	揚程 m	許容押込 圧力 MPa (kgf/cm²)	質量 (重量) kg
125×100	TFJ24-100JCW22	22	200	2.30	35.0	3.00	31.0	3.80	24.5	0.59 (6.0)	316
125×100	TFJ24-100JCW30	30	200	2.30	44.0	3.00	39.0	3.80	33.5	0.5 (5.1)	354
125×100	TFJ24-100GCW37	37	200	2.30	52.0	3.00	47.0	3.80	40.5	0.44 (4.5)	470
125×100	TFJ24-100GCW45	45	200	2.30	60.5	3.00	56.0	3.80	49.0	0.34 (3.5)	502
125×100	TFJ24-100GCW55	55	200	2.30	72.0	3.00	67.5	4.00	59.0	0.25 (2.5)	543
150×125	TFJ24-125HW11	11	200	2.00	15.4	4.00	12.0	5.40	7.0	0.69 (7.0)	235
150×125	TFJ24-125HW15	15	200	2.00	20.0	4.00	17.0	5.80	11.2	0.69 (7.0)	250
150×125	TFJ24-125KW18	18.5	200	2.00	25.5	4.00	20.5	5.90	11.5	0.69 (7.0)	287
150×125	TFJ24-125KW22	22	200	2.00	28.0	4.00	23.0	5.90	15.5	0.69 (7.0)	307
150×125	TFJ24-125KW30	30	200	2.00	33.5	4.00	30.5	5.90	23.5	0.69 (7.0)	360
150×125	TFJ24-125JW37	37	200	2.00	44.0	4.00	38.0	5.90	26.5	0.69 (7.0)	437
150×125	TFJ24-125JW45	45	200	2.00	50.0	4.00	44.5	5.90	34.5	0.69 (7.0)	452
150×125	TFJ24-125GW55	55	200	2.00	61.0	4.00	51.5	5.50	40.0	0.69 (7.0)	519
150×125	TFJ24-125GW75	75	200	2.00	75.0	4.00	67.0	5.90	53.0	0.69 (7.0)	641
200×150	TFJ24-150KW37	37	200	4.00	26.5	8.00	20.2	10.50	13.5	0.69 (7.0)	463
200×150	TFJ24-150KW45	45	200	4.00	30.0	8.00	24.5	11.50	15.0	0.69 (7.0)	478
200×150	TFJ24-150KW55	55	200	4.00	34.0	8.00	28.5	12.00	18.5	0.69 (7.0)	524
200×150	TFJ24-150JW75	75	200	4.00	44.0	8.00	37.0	12.00	26.5	0.69 (7.0)	721
200×200	TFJ24-200HW30	30	200	4.00	20.5	8.00	16.6	11.50	10.0	0.69 (7.0)	436
200×200	TFJ24-200HW37	37	200	4.00	23.4	8.00	20.0	12.00	12.5	0.69 (7.0)	472

●表示質量は、ポンプ単体の質量です。またモータ仕様により、多少異なります。

## 外形据付寸法図 単位：mm



## 50Hz 寸法表

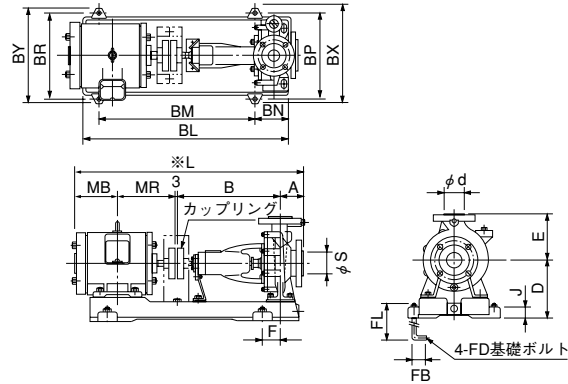
型 式	口 径		ポ ン プ					モ ー タ			共 通 ベ ー ス						基 礎 ボ ル ト					
	吸込	吐出	A	B	D	E	F	L	枠番	MB	MR	J	BL	BM	BN	BP	BR	BX	BY	FB	FD	FL
TFJ24-32HE0.4	40	32	80	360	210	180	45	681	71	118.0	120.0	25	615	420	105	290	230	325	265	45	M10	200
TFJ24-32HE0.75			80	360	215	180	45	678	80	95.0	140.0	30	640	420	105	320	240	365	285	55	M12	250
TFJ24-40ME0.4	50	40	80	360	182	160	45	681	71	118.0	120.0	25	615	420	105	290	210	325	245	45	M10	200
TFJ24-40ME0.75			80	360	182	160	45	678	80	95.0	140.0	25	640	420	105	290	240	325	275	45	M10	200
TFJ24-40HE0.75			100	360	215	180	45	695	80	95.0	140.0	30	640	420	105	320	240	365	285	55	M12	250
TFJ24-40KE1.5			100	360	235	225	40	744	90L	112.5	168.5	30	700	480	115	375	245	420	290	55	M12	250
TFJ24-40KE2.2	65	50	100	360	235	225	40	786	100L	130.0	193.0	30	740	480	115	375	275	420	320	55	M12	250
TFJ24-50ME0.75			100	360	215	180	45	698	80	95.0	140.0	30	640	420	105	320	240	365	285	55	M12	250
TFJ24-50HE1.5	80	65	100	360	215	200	40	744	90L	112.5	168.5	30	700	480	115	335	245	380	290	55	M12	250
TFJ24-50KE2.2			100	360	235	225	40	786	100L	130.0	193.0	30	740	480	115	375	275	420	320	55	M12	250
TFJ24-50KE3.7			100	360	235	222	55	799	112M	136.0	200.0	30	740	540	130	375	295	420	340	55	M12	250
TFJ24-65ME1.5			100	360	215	200	40	744	90L	112.5	168.5	30	700	480	115	335	245	380	290	55	M12	250
TFJ24-65ME2.2	100	80	100	360	215	200	40	786	100L	130.0	193.0	30	740	480	115	335	265	380	310	55	M12	250
TFJ24-65HE2.2			100	360	235	225	40	786	100L	130.0	193.0	30	740	480	115	375	275	420	320	55	M12	250
TFJ24-65HE3.7			100	360	235	225	55	799	112M	136.0	200.0	30	740	540	130	375	295	420	340	55	M12	250
TFJ24-65KE5.5			100	470	270	250	80	965	132S	153.0	239.0	40	950	660	170	430	340	485	395	70	M16	315
TFJ24-65JE5.5	125	100	125	470	320	280	80	990	132S	153.0	239.0	40	950	660	170	470	340	525	395	70	M16	315
TFJ24-65JE7.5			125	470	320	280	80	1028	132M	172.0	258.0	40	950	660	170	470	340	525	395	70	M16	315
TFJ24-65JE11			125	470	320	280	100	1124	160M	203.0	323.0	40	1080	740	190	470	390	525	445	70	M16	315
TFJ24-100HE3.7			125	470	270	280	60	934	112M	136.0	200.0	40	870	600	150	430	310	485	365	70	M16	315
TFJ24-100HE5.5	125	100	125	470	270	280	80	990	132S	153.0	239.0	40	950	660	170	430	340	485	395	70	M16	315
TFJ24-100KE5.5			140	470	320	280	80	1005	132S	153.0	239.0	40	950	660	170	470	340	525	395	70	M16	315
TFJ24-100KE7.5			140	470	320	280	80	1043	132M	172.0	258.0	40	950	660	170	470	340	525	395	70	M16	315
TFJ24-100KE11			140	470	320	280	100	1139	160M	203.0	323.0	40	1080	740	190	470	390	525	445	70	M16	315
TFJ24-100JE11	125	100	140	470	320	315	100	1139	160M	203.0	323.0	40	1080	740	190	470	390	525	445	70	M16	315
TFJ24-100JE15			140	470	320	315	100	1183	160L	225.0	345.0	40	1080	740	190	470	390	525	445	70	M16	315
TFJ24-100JE18.5			140	470	320	315	100	1183	160L	225.0	345.0	40	1080	740	190	470	390	525	445	70	M16	315
TFJ24-100GE22			140	530	360	355	95	1278	180M	253.5	351.5	50	1200	840	205	580	440	650	510	90	M20	400
TFJ24-100GE30	125	100	140	530	360	355	95	1278	180M	253.5	351.5	50	1200	840	205	580	440	650	510	90	M20	400
TFJ24-100KCE7.5			140	470	320	280	80	1043	132M	172.0	258.0	40	950	660	170	470	340	525	395	70	M16	315
TFJ24-100JCE15			140	470	320	315	100	1183	160L	225.0	345.0	40	1080	740	190	470	390	525	445	70	M16	315
TFJ24-100JCE18.5			140	470	320	315	100	1183	160L	225.0	345.0	40	1080	740	190	470	390	525	445	70	M16	315
TFJ24-100GCE22	125	100	140	530	360	355	95	1278	180M	253.5	351.5	50	1200	840	205	580	440	650	510	90	M20	400
TFJ24-100GCE30			140	530	360	355	95	1278	180M	253.5	351.5	50	1200	840	205	580	440	650	510	90	M20	400
TFJ24-100GCE37			140	530	360	355	120	1411	180L	367.5	370.5	50	1240	940	230	580	490	650	560	90	M20	400

●※印寸法はモータにより多少異なります。

●吸込×吐出し口径が150×125以上の型式は、別途最寄りの営業店にお問い合わせください。

# TFJ24型

■外形据付寸法図 単位：mm

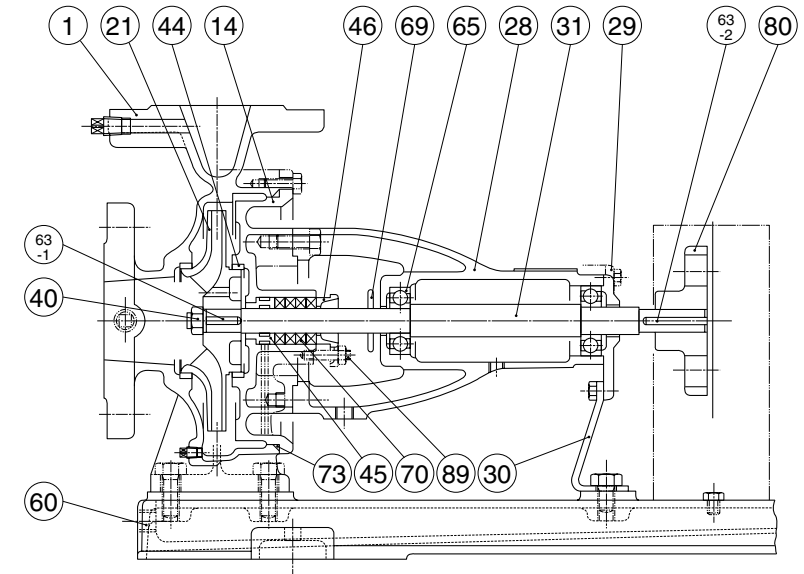


60Hz 寸法表

型 式	口 径		ポ ン プ							モ ー タ				共 通 ベ ー ス							基 礎 ボ ル ト		
	吸込	吐出	A	B	D	E	F	L	枠番	MB	MR	J	BL	BM	BN	BP	BR	BX	BY	FB	FD	FL	
TFJ24-32MW0.4	40	32	80	360	182	160	45	681.0	71	118.0	120.0	25	615	420	105	290	210	325	245	45	M10	200	
TFJ24-32MW0.75			80	360	182	160	45	678.0	80	95.0	140.0	25	640	420	105	290	240	325	275	45	M10	200	
TFJ24-32HW0.75			80	360	210	180	45	678.0	80	95.0	140.0	30	615	420	105	320	230	365	285	55	M12	250	
TFJ24-32HW1.5			80	360	215	180	40	724.0	90L	112.5	168.5	30	700	480	115	335	245	380	290	55	M12	250	
TFJ24-40MW0.75	50	40	80	360	182	160	45	678.0	80	95.0	140.0	25	640	420	105	290	240	325	275	45	M10	200	
TFJ24-40MW1.5			80	360	182	160	55	724.0	90L	112.5	168.5	25	685	480	115	290	235	325	270	45	M10	200	
TFJ24-40HW1.5			100	360	215	180	40	744.0	90L	112.5	168.5	30	700	480	115	335	245	380	290	55	M12	250	
TFJ24-40KW2.2			100	360	235	225	40	786.0	100L	130.0	193.0	30	740	480	115	375	275	420	320	55	M12	250	
TFJ24-40KW3.7	100	360	235	225	55	799.0	112M	136.0	200.0	30	740	540	130	375	295	420	340	55	M12	250			
TFJ24-50MW1.5	65	50	100	360	215	180	40	744.0	90L	112.5	168.5	30	700	480	115	335	245	380	290	55	M12	250	
TFJ24-50HW2.2			100	360	215	200	40	786.0	100L	130.0	193.0	30	740	480	115	335	265	380	310	55	M12	250	
TFJ24-50HW3.7			100	360	215	200	55	799.0	122M	136.0	200.0	30	740	540	130	335	290	380	335	55	M12	250	
TFJ24-50KW5.5			100	360	250	225	75	855.0	132S	153.0	239.0	40	825	600	150	390	340	445	395	70	M16	315	
TFJ24-65MW2.2	80	65	100	360	215	200	40	786.0	100L	130.0	193.0	30	740	480	115	335	265	380	310	55	M12	250	
TFJ24-65MW3.7			100	360	215	200	55	799.0	112M	136.0	200.0	30	740	540	130	335	290	380	335	55	M12	250	
TFJ24-65HW3.7			100	360	235	225	55	799.0	112M	136.0	200.0	30	740	540	130	375	295	420	340	55	M12	250	
TFJ24-65HW5.5			100	360	250	225	75	855.0	132S	153.0	239.0	40	825	600	150	390	340	445	395	70	M16	315	
TFJ24-65KW7.5	100	470	270	250	80	1003.0	132M	172.0	258.0	40	950	660	170	430	340	485	395	70	M16	315			
TFJ24-65JW11	125	470	320	280	100	1124.0	160M	203.0	323.0	40	1080	740	190	470	390	525	445	70	M16	315			
TFJ24-65JW15	125	470	320	280	100	1168.0	160L	225.0	345.0	40	1080	740	190	470	390	525	445	70	M16	315			
TFJ24-100MW3.7	125	100	125	470	270	250	60	934.0	112M	136.0	200.0	40	870	600	150	430	310	485	365	70	M16	315	
TFJ24-100MW5.5			125	470	270	250	80	990.0	132S	153.0	239.0	40	950	660	170	430	340	485	395	70	M16	315	
TFJ24-100HW7.5			125	470	270	280	80	1028.0	132M	172.0	258.0	40	950	660	170	430	340	485	395	70	M16	315	
TFJ24-100KW11			140	470	320	280	100	1139.0	160M	203.0	323.0	40	1080	740	190	470	390	525	445	70	M16	315	
TFJ24-100KW15			140	470	320	280	100	1183.0	160L	225.0	345.0	40	1080	740	190	470	390	525	445	70	M16	315	
TFJ24-100JW18.5			140	470	320	315	100	1183.0	160L	225.0	345.0	40	1080	740	190	470	390	525	445	70	M16	315	
TFJ24-100JW22			140	470	330	315	115	1218.0	180M	253.5	351.5	50	1120	840	205	480	440	550	510	90	M20	400	
TFJ24-100JW30			140	470	330	315	115	1218.0	180M	253.5	351.5	50	1120	840	205	480	440	550	510	90	M20	400	
TFJ24-100GW30			140	530	360	355	95	1278.0	180M	253.5	351.5	50	1200	840	205	580	440	650	510	90	M20	400	
TFJ24-100GW37			140	530	360	355	120	1441.0	180L	367.5	400.5	50	1240	940	230	580	490	650	560	90	M20	400	
TFJ24-100GW45			140	530	360	355	120	1441.0	180L	367.5	400.5	50	1240	940	230	580	490	650	560	90	M20	400	
TFJ24-100GW55			140	530	360	355	120	1480.5	200M	401.0	406.5	50	1280	940	230	580	490	650	560	90	M20	400	
TFJ24-100KCW11			140	470	320	280	100	1139.0	160M	203.0	323.0	40	1080	740	190	470	390	525	445	70	M16	315	
TFJ24-100KCW15			140	470	320	280	100	1183.0	160L	225.0	345.0	40	1080	740	190	470	390	525	445	70	M16	315	
TFJ24-100JCW18.5			140	470	320	315	100	1183.0	160L	225.0	345.0	40	1080	740	190	470	390	525	445	70	M16	315	
TFJ24-100JCW22			140	470	330	315	115	1218.0	180M	253.5	351.5	50	1120	840	205	480	440	550	510	90	M20	400	
TFJ24-100JCW30	140	470	330	315	115	1218.0	180M	253.5	351.5	50	1120	840	205	480	440	550	510	90	M20	400			
TFJ24-100GCW37	140	530	360	355	120	1411.0	180L	367.5	370.5	50	1240	940	230	580	490	650	560	90	M20	400			
TFJ24-100GCW45	140	530	360	355	120	1411.0	180L	367.5	370.5	50	1240	940	230	580	490	650	560	90	M20	400			
TFJ24-100GCW55	140	530	360	355	120	1480.5	200M	401.0	406.5	50	1280	940	230	580	490	650	560	90	M20	400			

●※印寸法はモータにより多少異なります。  
●吸込×吐出し口径が150×125以上の型式は、別途最寄りの営業店にお問い合わせください。

■構造断面図(例)



品名・材質表

品番	品 名	材 質	品番	品 名	材 質	品番	品 名	材 質
1	ケーシング	FC200	40	羽根車ナット	SUS304	65	軸 受	
14	ケーシングカバー	FC200	44	ライナリング	CAC406	69	水 切 ゴ ム	CR
21	羽 根 車	CAC406	45	封 水 リ ン グ	CAC406	70	グランドパッキン	
28	軸 受 ケ ー ス	FC200	46	パッキン押え	CAC202	73	オ リ ン グ	NBR
29	軸 受 カ バ ー	FC200	60	共 通 ベ ー ス	FC200	80	カ ッ プ リ ン グ	FC250
30	軸 受 支 え 脚	SS400	63-1	キ	SUS304	89	植 込 ボ ル ト	SUS304
31	主 軸	SUS403	63-2	キ	S45C			