

# U型 (社)公共建築協会殿の「水中モーターポンプ」評価品です。

●吐出し口径 **150mm・200mm**

●U型の大型機種です。

●オリジナル開発のハイスピン形羽根車を装備し、固形物や繊維状異物なども排水。

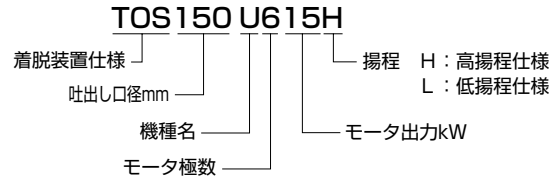


ベンド仕様

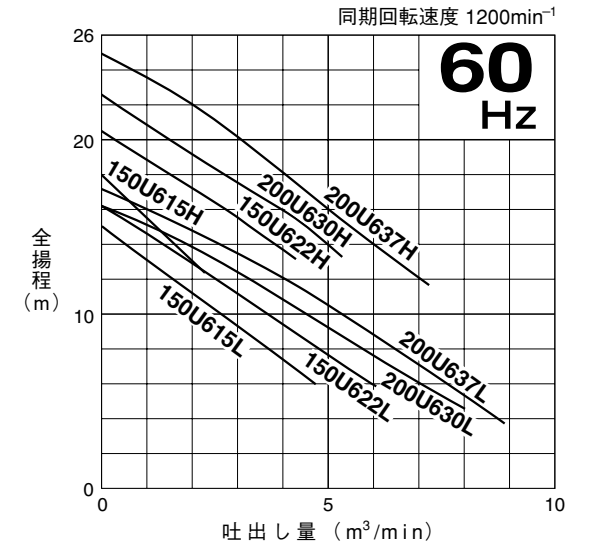
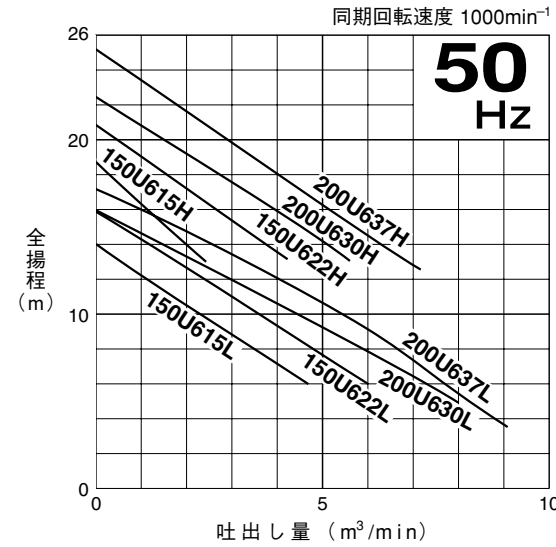
## ■用途

1. 雨水排水用。
2. 下水道中継用。
3. 産業排水プラントの原水処理用。

型式説明 下記の型式は説明用型式例です。



## ■性能曲線



## ■要部標準仕様

項目		吐出し口径(mm)	
		150	200
取扱液	液質	汚水・雑排水・汚物・異物を含む液	
	液温	0~40℃	
ポンプ	構造	羽根車	ハイスピン
		軸封	ダブルメカニカルシール (オイルリフター装備)
	材質	軸受	密封玉軸受
		羽根車	FC200
	ケーシング	FC200	
	サクシオンカバー	FC200	
軸封(メカニカルシール)	SiC		
モータ	種類・極数	乾式水中形誘導電動機・6極	
	絶縁	F種	
	相電圧	50Hz三相200V	
		60Hz三相200/220V	
	保護装置(内蔵)	ミニチュアプロテクタ 浸水検出器(22kW以上)	
	潤滑油	タービン油VG32	
材質	フレーム	FC200	
	主軸	SUS420J2	
	ケーブル	2PNCT、3PNCT、2PNCT・F	
配管との接続		JIS10Kフランジ	

## ■50/60Hz 共通標準仕様

吐出し口径 mm	型式		出力 kW	相・電圧 (三相) V	全揚程 m	吐出し量 m³/min	始動方式	質量(重量) kg		異物通過径 mm	キャブタイヤケーブル			
	ベンド仕様	着脱装置仕様						ベンド仕様	着脱装置仕様		材質	心数×断面積 mm²	仕上外径 mm	長さ m
150	150U615H	TOS150U615H	15	200	15	1.5/1.2	スターデルタ	330	300	65/70	2PNCT	9 {7×8 2×2}	24.4	8
150	150U615L	TOS150U615L	15	200	10	2.2/2.5	スターデルタ	330	300	70/55	2PNCT	9 {7×8 2×2}	24.4	8
150	150U622H	TOS150U622H	22	200	15	3.0	スターデルタ	655	625	100/70	2PNCT	10 {7×14 3×2}	31.4	10
150	150U622L	TOS150U622L	22	200	10	3.5	スターデルタ	655	625	70	2PNCT	10 {7×14 3×2}	31.4	10
200	200U630H	TO200U630H	30	200	16	4.0	スターデルタ	1150	1140	120/110	2PNCT・F 3PNCT	7C、3×30 3×30	34.1 35.2	10 10
200	200U630L	TO200U630L	30	200	10	4.5	スターデルタ	1150	1140	110	2PNCT・F 3PNCT	7C、3×30 3×30	34.1 35.2	10 10
200	200U637H	TO200U637H	37	200	18	4.0	スターデルタ	1150	1140	120/110	2PNCT・F 3PNCT	7C、3×30 3×30	34.1 35.2	10 10
200	200U637L	TO200U637L	37	200	10	5.2	スターデルタ	1150	1140	110	2PNCT・F 3PNCT	7C、3×30 3×30	34.1 35.2	10 10

(注) ケーブル仕様の内 7C、3×30の表示は7C、3×30/1×14/3×2の複合ケーブルを意味します

●表示質量は、ケーブルを除くポンプ単体の質量です。

## ■特殊仕様

モータ変更	異電圧50Hz三相400V 60Hz三相400/440V
材質変更	羽根車SCS13/14 サクシオンカバーSCS13/14 ポンプ昇降用チェーンSUS304(着脱装置仕様)
潤滑油変更	流動パラフィンVG15
その他	●ケーブル仕様変更 ●高温仕様 ●塗装仕様変更 ●立会試験

●上記以外の特殊仕様につきましては最寄りの営業店までお問い合わせください。

## ■ベンド仕様標準付属品

- キャブタイヤケーブル ..... 1本・30kW以上2本
- 吐出しベンド(ボルト・バック付) ..... 1式

## ■特別付属品

- 制御機器
- マンホール

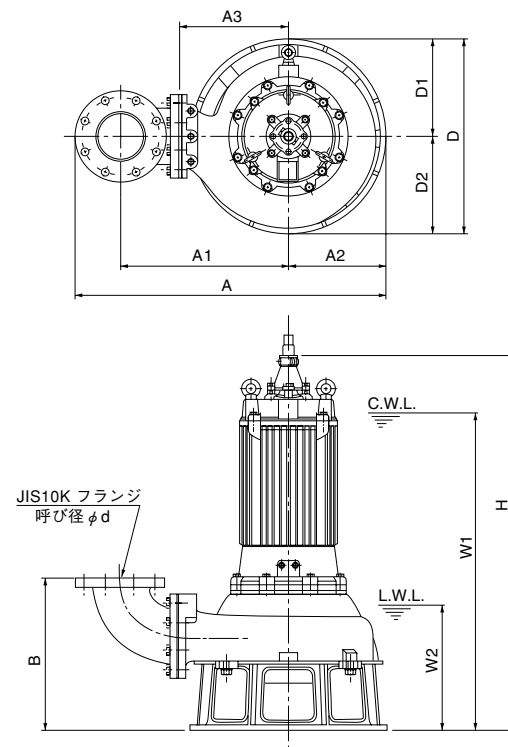
## ■着脱装置仕様標準付属品

- キャブタイヤケーブル ..... 1本・30kW以上2本
- ガイドサポート(ボルト付) ..... 1式
- 着脱ベンド(ボルト付) ..... 1式  
質量(重量): 吐出し口径150mm用60kg  
200mm用90kg
- ガイドフック(ボルト付) ..... 1式
- ポンプ昇降用チェーン(シャックル付5m) ..... 1本
- ガイドコネクタ(ボルト付) ..... 1式  
(基礎ボルトは非付属です。)

# U型

■外形据付寸法図 (例) 単位：mm

非自動形ベンド仕様



C.W.L. (連続運転最低水位)  
L.W.L. (運転可能最低水位)

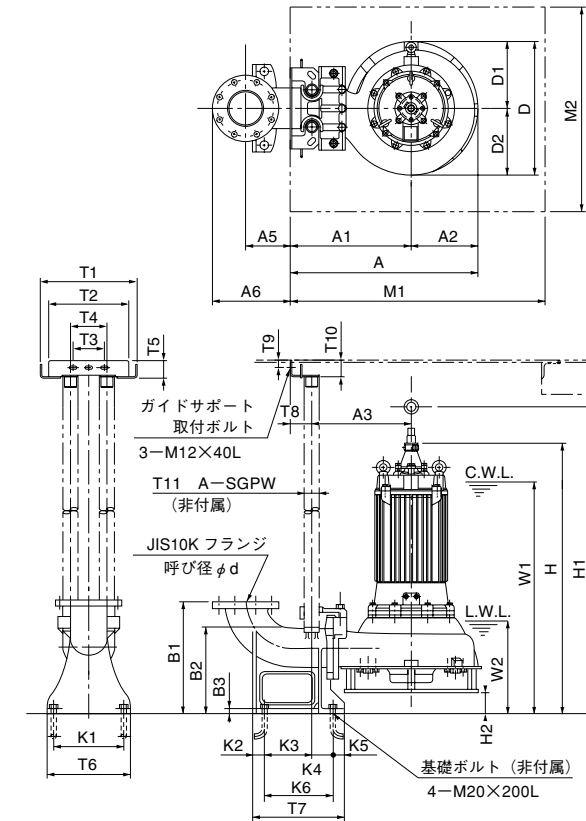
寸法表 単位：mm

型 式	d	A	A1	A2	A3	B	D	D1	D2	W1	W2	H
150U615H	150	963	523	300	340	476	600	300	300	1000	400	1181
150U615L	150	963	523	300	340	476	600	300	300	1000	400	1181
150U622H	150	1000	560	300	380	486	610	300	310	—	450	1335
150U622L	150	1000	560	300	380	486	610	300	310	—	450	1335
200U630H	200	1165	650	350	440	600	700	350	350	—	450	1495
200U630L	200	1165	650	350	440	600	700	350	350	—	450	1495
200U637H	200	1165	650	350	440	600	700	350	350	—	450	1495
200U637L	200	1165	650	350	440	600	700	350	350	—	450	1495

●W1の一印型式は、自己冷却構造のためC.W.L.とL.W.L.は同じ水位になります。

■外形据付寸法図 (例) 単位：mm

非自動形着脱装置仕様



C.W.L. (連続運転最低水位)  
L.W.L. (運転可能最低水位)

寸法表 単位：mm

型 式	A	A1	A2	A3	A5	A6	D	D1	D2	W1	W2	H	H1	H2	M1	M2
TOS150U615H	812	527	285	432	190	330	570	285	285	1000	400	1165	1430	89	1200	850
TOS150U615L	812	527	285	432	190	330	570	285	285	1000	400	1165	1430	89	1200	850
TOS150U622H	857	567	290	472	190	330	615	285	310	—	420	1310	1600	110	1200	850
TOS150U622L	857	567	290	472	190	330	615	285	310	—	420	1310	1600	110	1200	850
TO200U630H	1070	730	340	630	230	395	685	340	345	—	430	1404	1740	36	1200	850
TO200U630L	1070	730	340	630	230	395	685	340	345	—	430	1404	1740	36	1200	850
TO200U637H	1070	730	340	630	230	395	685	340	345	—	430	1404	1740	36	1200	850
TO200U637L	1070	730	340	630	230	395	685	340	345	—	430	1404	1740	36	1200	850

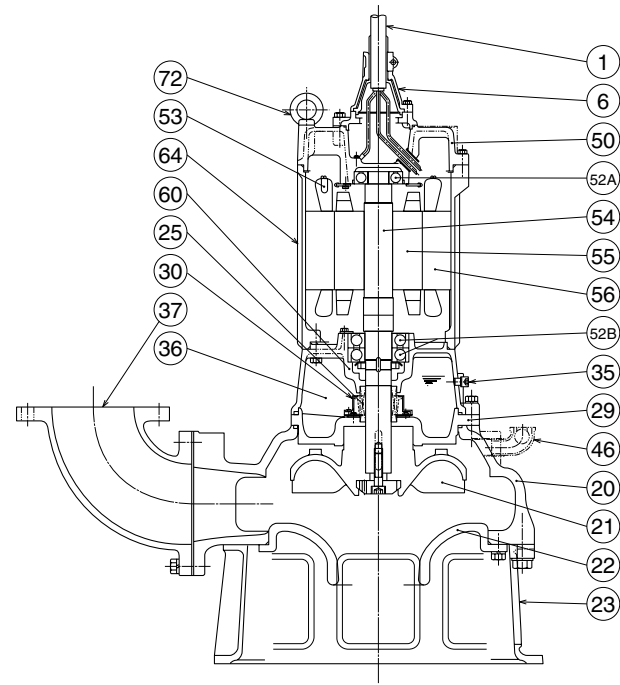
吐出し口径	d	T1	T2	T3	T4	T5	T6	T7	T8	T9	T10	T11	K1	K2	K3	K4	K5	K6	B1	B2	B3
150	150	424	350	136	160	79	360	400	95	30	71	50	300	50	205	95	50	300	480	368	15
200	200	—	380	260	280	60	400	450	100	30	32	40	300	50	250	100	50	350	550	—	15

●W1の一印型式は、自己冷却構造のためC.W.L.とL.W.L.は同じ水位になります。  
●着脱装置部寸法は、吐出し口径により決定されます。

# U型

## ■構造断面図（例）

非自動形ベンド仕様

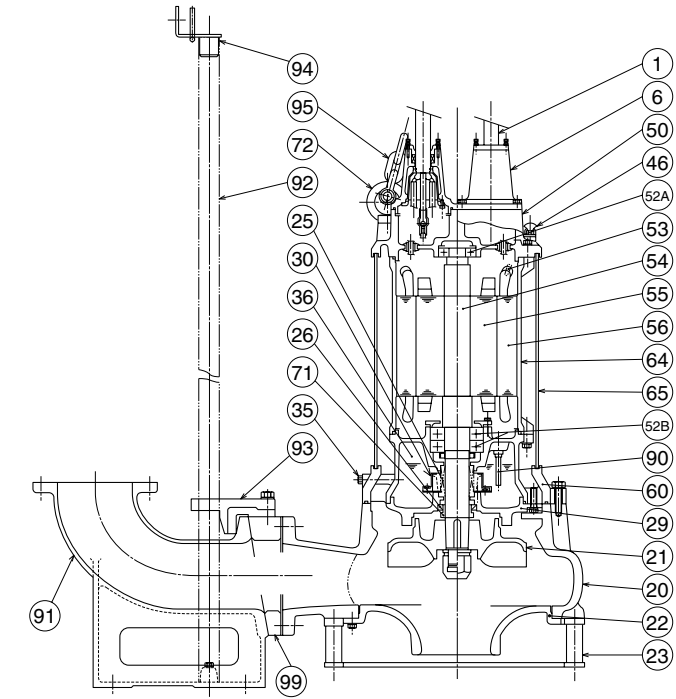


品名・材質表

品番	品名	材質	品番	品名	材質	品番	品名	材質
1	キャブタイヤケーブル	2PNCT	30	オイルリフター	樹脂	53	モータ保護装置	
6	スタフingボックス	FC200	35	注油プラグ	SUS304	54	主軸	SUS420J2
20	ポンプケーシング	FC200	36	潤滑油	タービン油	55	回転子	
21	羽根車	FC200	37	吐出しベンド	FC200	56	固定子	
22	サクシヨンカバー	FC200	46	エアバルブ	樹脂/SF	60	ベアリングハウジング	FC200
23	ストレーナスタンド	SS400/FCD450/ FCD550	50	モータブラケット	FC200	64	モータフレーム	FC200
25	メカニカルシール		52A	上部軸受		72	吊りボルト	SS400
29	オイルケーシング	FC200	52B	下部軸受				

## ■構造断面図（例）

非自動形着脱装置仕様



品名・材質表

品番	品名	材質	品番	品名	材質	品番	品名	材質
1	キャブタイヤケーブル	3PNCT/2PNCT・F	36	潤滑油	タービン油	65	アウトカバー	SS400
6	スタフingボックス	FC200	46	エアバルブ	SPCC	71	軸スリーブ	SUS403
20	ポンプケーシング	FC200	50	モータブラケット	FC200	72	吊りボルト	SS400
21	羽根車	FC200	52A	上部軸受		90	浸水検出電極	
22	サクシヨンカバー	FC200	52B	下部軸受		91	着脱ベンド	FC200
23	ストレーナスタンド	SS400+SGP	53	モータ保護装置		92	ガイドパイプ	SGPW(非付属)
25	メカニカルシール		54	主軸	SUS420J2	93	ガイドフック	FCD450
26	オイルシール		55	回転子		94	ガイドサポート	FCD450
29	オイルケーシング	FC200	56	固定子		95	チェーン	SS400※
30	オイルリフター	樹脂	60	ベアリングハウジング	FC200	99	着脱相フランジ	FC200
35	注油プラグ	SUS304	64	モータフレーム	FC200			

●※SUS304に変更可能です。