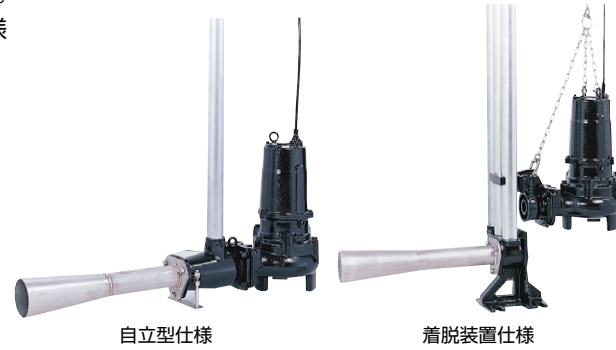


UR型

- 噴流による強い攪拌が可能で、微細気泡がゆるやかに気液接触しながら浮上するため、優れた酸素溶解効率を得られます。
- ポンプ部は汚物の通過性に優れたハイスピン形羽根車を採用しています。
- 連続運転最低水位を低く設定していますので、流量調整槽などの槽容量を小さくでき、経済的です。
- 日本農業集落排水協会殿型施設機器等標準仕様(案)に準拠したタイプも別途準備しています。

■用途

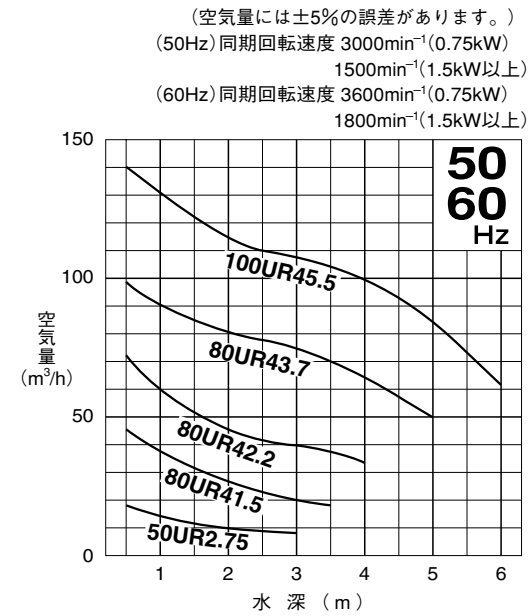
1. 汚水処理(合併・単独)設備の本曝気・予備曝気・攪拌用。
2. 産業排水処理設備の本曝気・予備曝気・攪拌用。
3. 各種汚水汚物の攪拌・腐敗防止・スラム防止用。



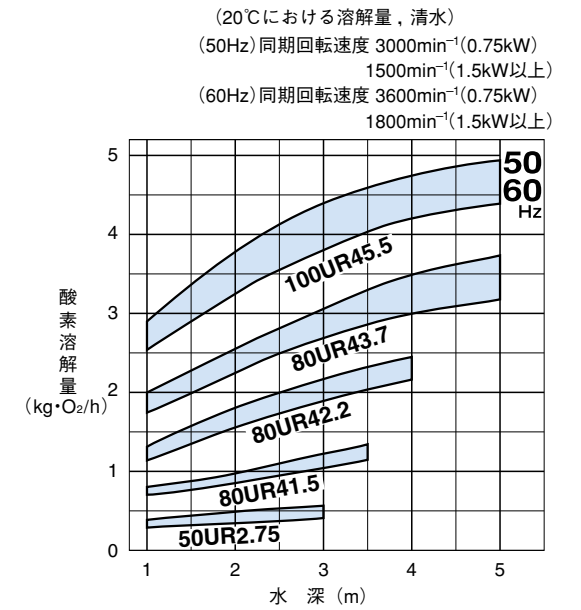
自立型仕様

着脱装置仕様

■空気量—水深曲線



■酸素溶解量—水深曲線



■要部標準仕様

項目		吸気管口径(mm)		
		25	50	
取扱液	液 質	汚水・汚物水		
	液 温	0~40℃		
ポンプ	構造	羽 根 車	ハイスピン	
		軸 封	ダブルメカニカルシール (オイルリフター装備)	
		軸 受	密封玉軸受	
	材質	羽 根 車	FC200	
		ノ ズ ル	FC200+SCS13	
		ディフューザ	SUS304	
		ケーシング	FC200	
軸封(メカニカルシール)	SiC			
モータ	種 類 ・ 極 数	乾式水中形誘導電動機・2極、4極		
	絶 縁	E種(3.7kW以下)・F種(5.5kW)		
	相 ・ 電 圧	50Hz三相200V 60Hz三相200/220V		
	保護装置(内蔵)	サークルサーマルプロテクタ		
	潤 滑 油	タービン油VG32		
	材質	フ レ ーム	FC150(0.75kW)、FC200(1.5kW以上)	
		主 軸	SUS403(1.5kW以下)、 SUS420J2(2.2kW以上)	
ケ ー ブ ル		VCT、2PNCT		

■50/60Hz 共通標準仕様

吸気管口径 mm	型 式		出力 kW	基本ポンプ口径 mm	相・電圧 (三相) V	始動方式	空気量—水深 m³/h-m	※1 酸素溶解量 kg·O₂/h	循環水量 m³/h	限界水深 m	異物通過径 mm	質量 (重量) kg		キャブタイヤケーブル				最大槽寸法			※2 攪拌容量 (MAX) m³
	自立型仕様	着脱装置仕様										自立型仕様	着脱装置仕様	材質	心数×断面積 mm²	仕上外径 mm	長さ m	長さ m	幅 m	水深 m	
25	50UR2.75	TOS50UR2.75	0.75	50	200	じか入	10~2.0	0.35~0.48	20	3.0	20	27	24	VCT	4×1.25	11.1	6	3.0	2.1	3.0	18.9
50	80UR41.5	TOS80UR41.5	1.5	80	200	じか入	23~2.5	0.96~1.11	45	3.5	35	58	50	VCT	4×1.25	11.1	6	4.0	4.0	3.5	56.0
50	80UR42.2	TOS80UR42.2	2.2	80	200	じか入	40~3.0	1.91~2.16	62	4.0	40	73	65	VCT	4×2	11.8	6	5.0	5.0	4.0	100.0
50	80UR43.7	TOS80UR43.7	3.7	80	200	じか入	70~3.5	2.85~3.30	95	5.0	46	89	75	VCT	4×3.5	13.9	6	6.0	6.0	5.0	180.0
50	100UR45.5	TOS100UR45.5	5.5	100	200	じか入	100~4.0	4.21~4.71	110	6.0	50	148	134	2PNCT	4×3.5	14.1	8	7.0	7.0	6.0	294.0

- ※1印酸素溶解量は液質・液温・水深・槽形状により異なります。
- ※2印攪拌容量(MAX)は、20℃清水時における値です。
- 表示質量は、ケーブルを除くポンプ単体の質量です。

■特殊仕様

モータ変更	異電圧50Hz三相400V 60Hz三相400/440V
材質変更	羽根車SCS13
潤滑油変更	流動パラフィンVG15
その他	●ケーブル仕様変更 ●塗装仕様変更 ●立会試験

●上記以外の特殊仕様につきましては最寄りの営業店までお問い合わせください。

■自立型仕様標準付属品

- キャブタイヤケーブル 1本
- サイレンサ・バルブセット 1式
- ポンプ昇降用チェーン(シャックル付5m) 1本
- ディフューザ台(ボルト付き) 1式
- 特殊ねじ込み相フランジ(ボルト・パッキン付) 1式

■特別付属品

- 制御機器
- マンホール

■着脱装置仕様標準付属品

- キャブタイヤケーブル 1本
- サイレンサ・バルブセット 1式
- ガイドサポート(ボルト・パッキン付) 1式
- 着脱式吸気ケーシング(ボルト・パッキン付) 1式
 質量(重量): 0.75kW用10kg
 1.5kW用20kg
 2.2~3.7kW用35kg
 5.5kW用40kg
- ガイドフック(ボルト付) 1式
- ポンプ昇降用チェーン(シャックル付5m) 1本
- ガイドコネクタ(ボルト付) 1式
- 特殊ねじ込み相フランジ(ボルト・パッキン付) 1式
 (基礎ボルトは非付属です。)

UR型

■外形据付寸法図 (例) 単位：mm

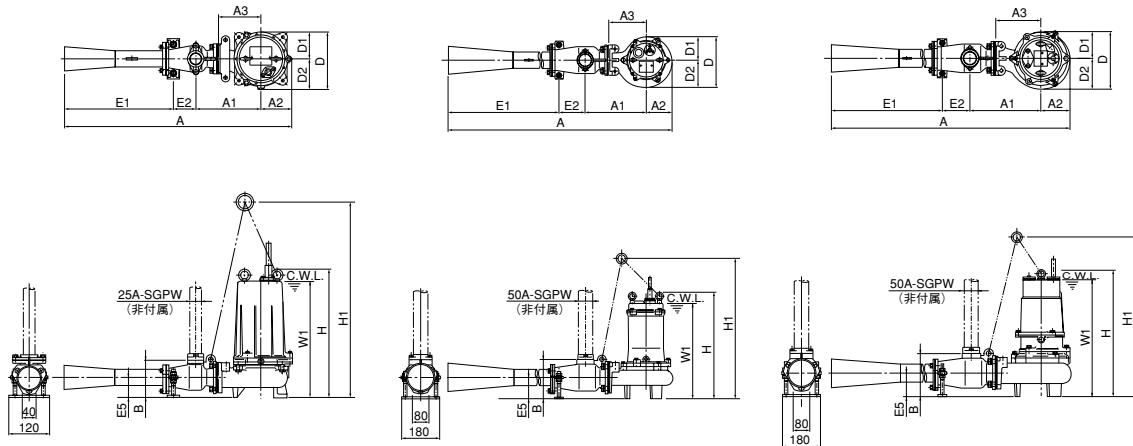
C.W.L. (連続運転最低水位)

自立型仕様

50UR2.75

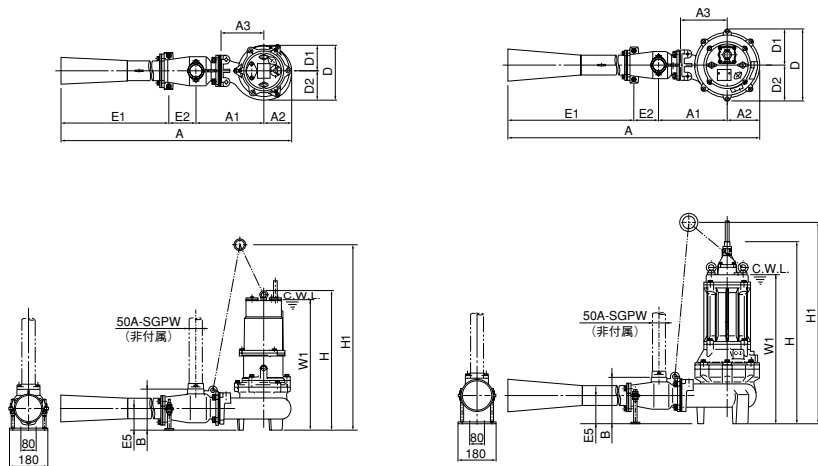
80UR41.5

80UR42.2



80UR43.7

100UR45.5



寸法表 単位：mm

型 式	A	A1	A2	A3	B	D	D1	D2	H	H1	E1	E2	E5	W1
50UR2.75	674	192	92	125	113	171	79	92	386	593	324	66	60	355
80UR41.5	1130	282	121	175	187	242	111	131	509	669	605	122	100	455
80UR42.2	1162	307	126	200	190	252	117	135	563	711	605	124	100	520
80UR43.7	1192	307	126	200	190	252	117	135	648	853	635	124	100	605
100UR45.5	1346	337	160	230	235	358	179	179	899	1028	725	124	145	760

■外形据付寸法図 (例) 単位：mm

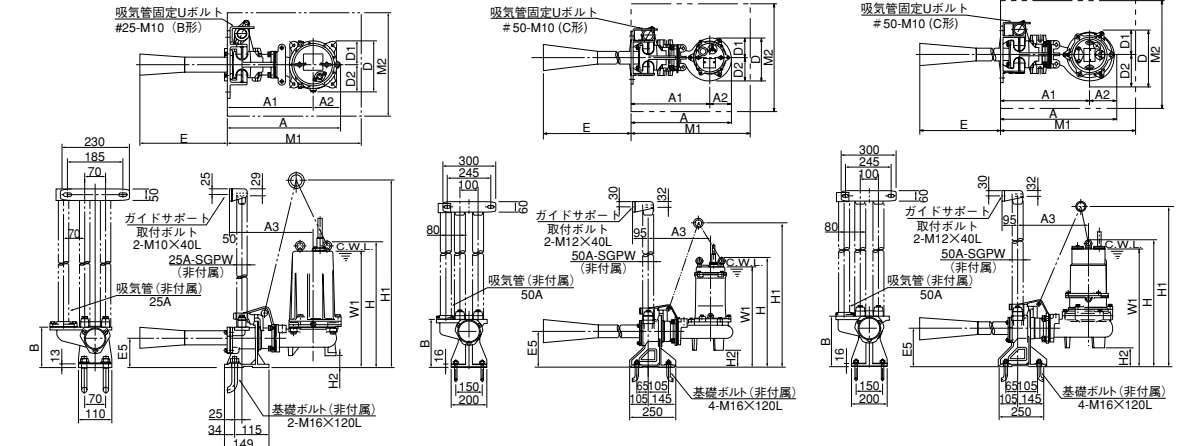
C.W.L. (連続運転最低水位)

着脱装置仕様

TOS50UR2.75

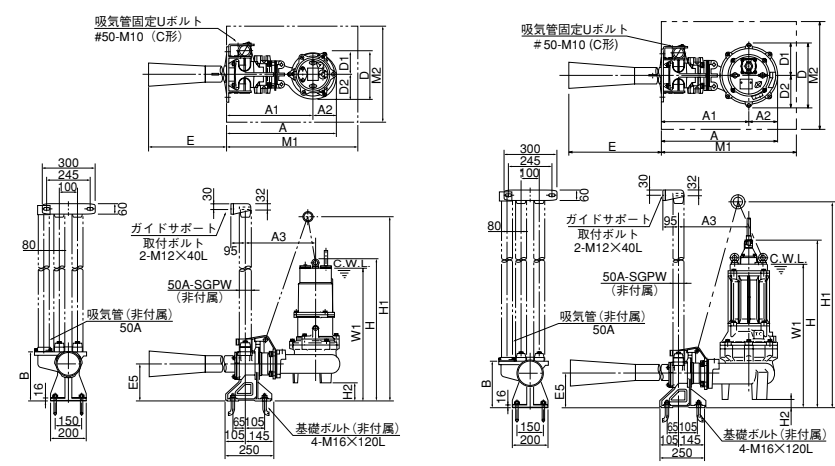
TOS80UR41.5

TOS80UR42.2



TOS80UR43.7

TOS100UR45.5



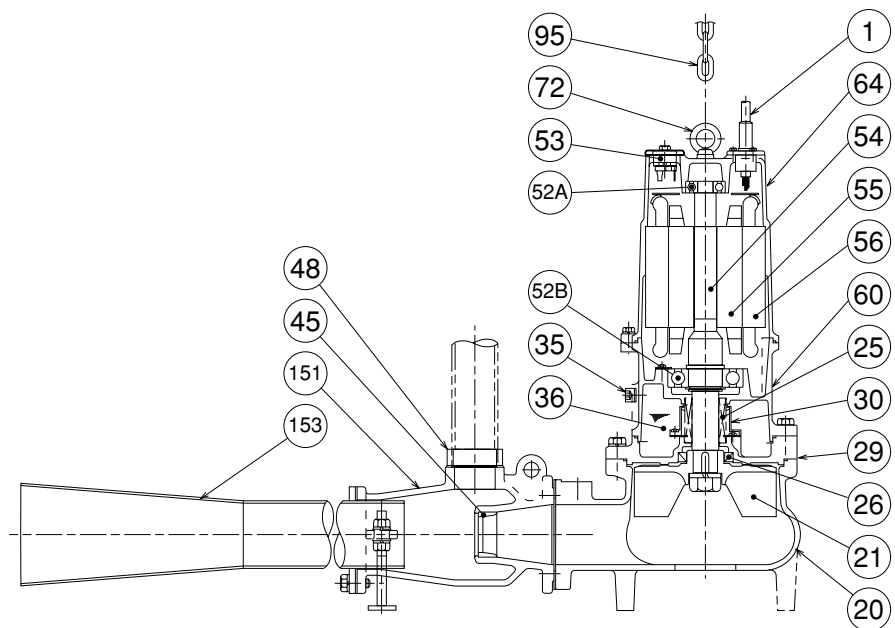
寸法表 単位：mm

型 式	A	A1	A2	A3	B	D	D1	D2	H	H1	H2	M1	M2	E	E5	W1
TOS50UR2.75	377	285	92	235	138	171	79	92	426	632	40	550	350	291	100	395
TOS80UR41.5	548	427	121	332	265	242	111	131	609	806	100	700	600	551	265	555
TOS80UR42.2	578	452	126	357	265	252	117	135	663	838	100	700	600	551	265	620
TOS80UR43.7	578	452	126	357	265	252	117	135	748	967	100	700	600	551	265	705
TOS100UR45.5	647	487	160	392	265	358	179	179	954	1170	55	900	700	641	265	815

UR型

■構造断面図（例）

自立型仕様

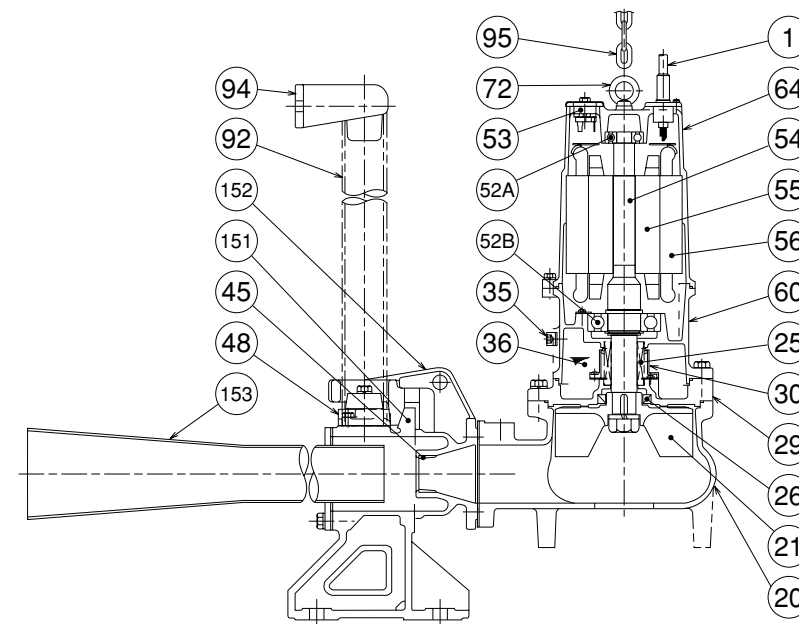


品名・材質表

品番	品名	材質	品番	品名	材質	品番	品名	材質
1	キャブタイヤケーブル	VCT/2PNCT	36	潤滑油	タービン油	56	固定子	
20	ポンプケーシング	FC200	45	ノズルリング	SCS13	60	ベアリングハウジング	FC150/FC200
21	羽根車	FC200	48	ねじ込み相フランジ	FC200/FCMB	64	モータフレーム	FC150/FC200
25	メカニカルシール		52A	上部軸受		72	吊りボルト	SUS304(3.7kW以下)/SS400
26	オイルシール		52B	下部軸受		95	チェーン	SS400
29	オイルケーシング	FC200	53	モータ保護装置		151	吸気ケーシング	FC200
30	オイルリフター	樹脂	54	主軸	SUS403/SUS420J2	153	ディフューザ	SUS304
35	注油プラグ	SUS304	55	回転子				

■構造断面図（例）

着脱装置仕様



品名・材質表

品番	品名	材質	品番	品名	材質	品番	品名	材質
1	キャブタイヤケーブル	VCT/2PNCT	45	ノズルリング	SCS13	64	モータフレーム	FC150/FC200
20	ポンプケーシング	FC200	48	ねじ込み相フランジ	FC200	72	吊りボルト	SUS304(3.7kW以下)/SS400
21	羽根車	FC200	52A	上部軸受		92	ガイドパイプ	SGPW(非付属)
25	メカニカルシール		52B	下部軸受		94	ガイドサポート	FCD450
26	オイルシール		53	モータ保護装置		95	チェーン	SS400
29	オイルケーシング	FC200	54	主軸	SUS403/SUS420J2	151	吸気ケーシング	FC200
30	オイルリフター	樹脂	55	回転子		152	ノズル	FC200
35	注油プラグ	SUS304	56	固定子		153	ディフューザ	SUS304
36	潤滑油	タービン油	60	ベアリングハウジング	FC150/FC200			