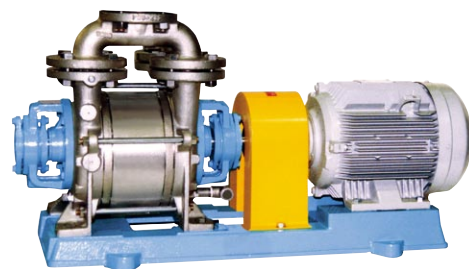


# VM型

液封式ポンプの特長に加え、一作動形の利点を持つ真空ポンプです。

- 液封式のため、潤滑油を必要とせず金属接触による摩耗の進行がありません。吸入気体に液滴が混入しても性能に影響がなく、また単純な構造であり、故障が少なく運転・保守が容易です。
- VMW型二段ポンプと一部部品を共用したポンプです。低騒音で低振動の特性を持っています。



## 要部標準仕様

項目		吸入・吐出し口径(mm)				
		32×32	40×40	50×50	65×65	100×100
取吸気体、封液	封液名	水				
	封液温度	13~50℃				
	取扱ガス	空気				
	取扱ガス温度	常温				
	吐出し圧力	101.3kPa abs (0 kPa G)				
ポンプ	構造	封液注入方式	自吸式			
		封液所要圧力	0~50kPa G			
	軸封	吐出し口方式	固定ポート式			
		軸封	シングルメカニカルシール式(口径50mm以下) グランドパッキン式(口径65mm以上)			
	軸受	軸受	玉軸受(口径65mm以下) 自動調心ころ軸受+スラスト玉軸受(口径100mm以上)			
		材質	ケーシング FC200/STKM13A 仕切板 FC200 羽根車 AK2 ※1 (口径50mm以下) SCS2 (口径65mm以上) 主軸 SUS420J2			
	モータ	種類・極数	全閉外扇(屋内)・2、4、6極			
		相・電圧	50Hz三相200V 60Hz三相200/220V			
	配管との接続		JIS10Kフランジ ※2			
	塗装色		ポンプ本体:10B6/7・安全カバー:2.5Y8/12			

- ※1 SCS14と同等の耐食性を持つ特殊ステンレス
- ※2 口径32mmは特殊ねじ込み相フランジ  
口径40mmはDIN10Kフランジ
- 口径100mmを超えるものも製作可能ですので、最寄りの営業店迄お問い合わせください。

## 特殊仕様

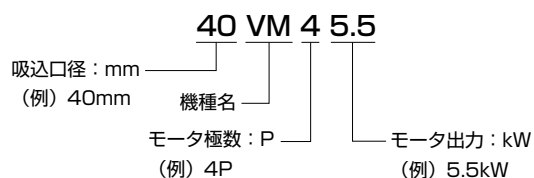
ポンプ	構造	軸封	シングルメカニカルシール式(口径65mm以上)
	材質	ケーシング	SCS13、SCS14、SUS316
		仕切板	SCS13、SCS14
		羽根車	AK2 (口径65mm以上)
モータ	種類	全閉外扇(屋外)	
		防滴保護型 安全増防爆形、耐圧防爆	
その他	相・電圧	50Hz三相400V 60Hz三相400/440V	
	塗装色変更、立会試験・写真撮影		

●上記以外の特殊仕様につきましては最寄りの営業店迄お問い合わせください。

## 用途

1. 脱水・乾燥
2. 蒸留・濃縮
3. 冷却・脱臭
4. 各種呼び水
5. 真空輸送、吸着搬送
6. その他の真空源として

型式説明 下記の型式は説明用型式例です。



## 標準付属品

- 共通ベース ..... 1個
- 基礎ボルト ..... 1式
- モータ ..... 1台
- 軸継手 ..... 1式
- 安全カバー ..... 1式
- ガス吸入・吐出し口 相フランジ (口径40mm以下) ..... 各1組

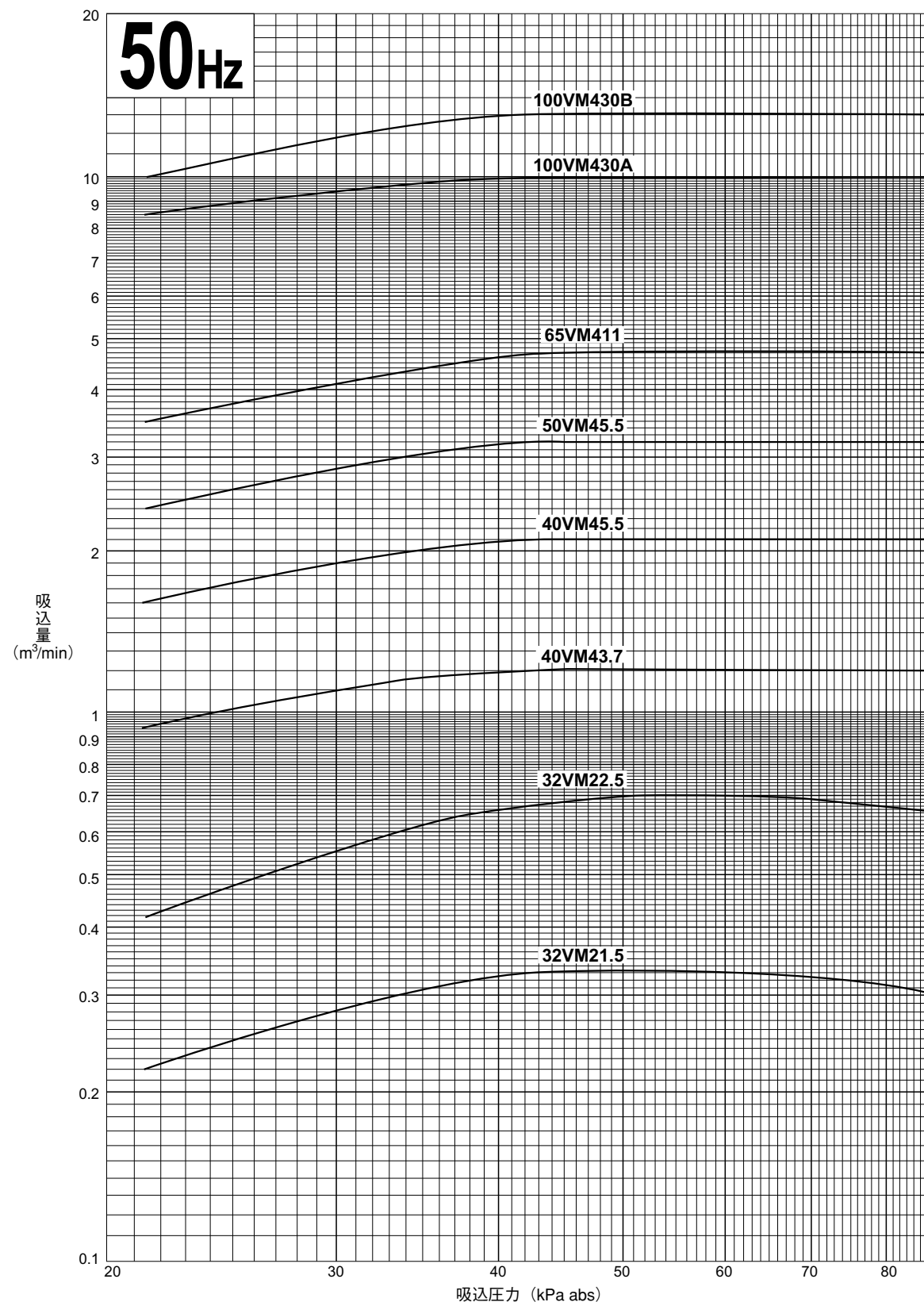
## 特別付属品

- 真空計 (口径32mmのみコックを含む)
- セパレータタンク
- テンポラリストレーナ
- ガス逆止弁
- 封液流量計
- ガスエゼクタ

●液封式ポンプでは、ポンプ内の空間部を封液蒸気が占めているため、封液温度が上昇し蒸気圧が高くなると吸入量が低下し、特に高真空域では影響が大きくなります。なお封液が水以外の場合には、同じ蒸気圧の水温の変化率を目安としてください。(ここで標準封水温度15℃に対する吸入量の比を变化率といいます。) 詳細は液封式真空ポンプ巻末の技術資料(封水温度の影響)を参照ください。

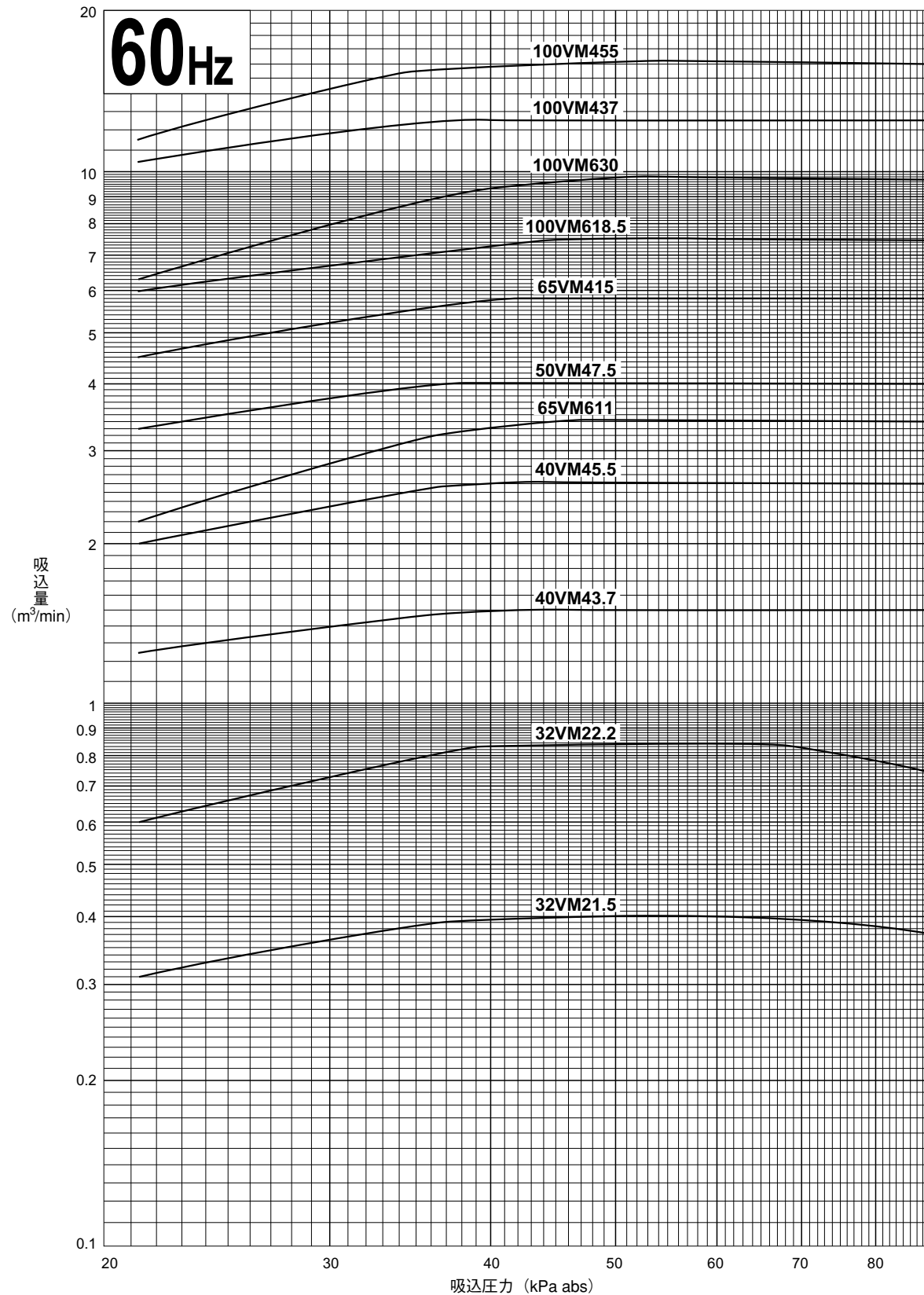
●VM型は10.7kPa abs程度までご使用いただけますが、これより更に高い真空域では真空ポンプの前段にガスエゼクタ(特別付属品)を配置することで安定した吸入性能が得られます。詳細は液封式真空ポンプ巻末の特別付属品(ガスエゼクタ)を参照ください。

## 50Hz 性能曲線



# VM型

## 60Hz 性能曲線



## 50Hz 標準仕様 封水温度 15°Cの場合

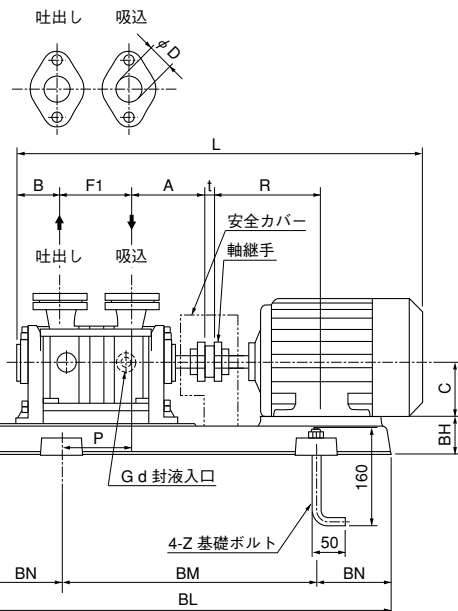
口径 吸入×吐出 mm	型 式	回転速度 min <sup>-1</sup>	出力 kW	極数 P	吸入量 m <sup>3</sup> /min (吸入状態)						吸入圧力 (kPa abs)			概略封水量 ℓ/min					
											-80.0	-53.3	-13.3						
					-80.0	-66.6	-53.3	-40.0	-26.6	-13.3	-80.0	-53.3	-13.3						
32×32	32VM21.5	2800	1.5	2	0.22	0.305	0.33	0.33	0.32	0.30	4.9	4.0	1.7						
32×32	32VM22.2	2800	2.2	2	0.42	0.61	0.69	0.70	0.68	0.65	5.3	4.0	1.7						
40×40	40VM43.7	1450	3.7	4	0.95	1.15	1.2	1.2	1.2	1.2	13	9	3						
40×40	40VM45.5	1450	5.5	4	1.6	2.0	2.1	2.1	2.1	2.1	13	10	3						
50×50	50VM45.5	1450	5.5	4	2.4	3.0	3.2	3.2	3.2	3.2	29	22	3						
65×65	65VM411	1450	11	4	3.5	4.4	4.7	4.7	4.7	4.7	67	44	17						
100×100	100VM430A	1450	30	4	8.5	9.7	10	10	10	10	125	87	32						
100×100	100VM430B	1450	30	4	10	12.5	13	13	13	13	130	90	33						

## 60Hz 標準仕様 封水温度 15°Cの場合

口径 吸入×吐出 mm	型 式	回転速度 min <sup>-1</sup>	出力 kW	極数 P	吸入量 m <sup>3</sup> /min (吸入状態)						吸入圧力 (kPa abs)			概略封水量 ℓ/min					
											-80.0	-53.3	-13.3						
					-80.0	-66.6	-53.3	-40.0	-26.6	-13.3	-80.0	-53.3	-13.3						
32×32	32VM21.5	3400	1.5	2	0.31	0.38	0.40	0.40	0.39	0.37	4.9	4.0	1.7						
32×32	32VM22.2	3400	2.2	2	0.60	0.79	0.84	0.84	0.8	0.74	5.3	4.0	1.7						
40×40	40VM43.7	1750	3.7	4	1.25	1.45	1.5	1.5	1.5	1.5	13	9	3						
40×40	40VM45.5	1750	5.5	4	2.0	2.5	2.6	2.6	2.6	2.6	13	10	3						
50×50	50VM47.5	1750	7.5	4	3.3	3.9	4.0	4.0	4.0	4.0	29	22	3						
65×65	65VM611	1150	11	6	2.2	3.1	3.4	3.4	3.4	3.4	67	44	17						
65×65	65VM415	1750	15	4	4.5	5.5	5.8	5.8	5.8	5.8	67	44	17						
100×100	100VM618.5	1150	18.5	6	6.0	7.0	7.5	7.5	7.5	7.5	125	87	32						
100×100	100VM437	1750	37	4	10.5	12.2	12.5	12.5	12.5	12.5	125	87	32						
100×100	100VM630	1150	26	6	6.3	8.7	9.7	9.7	9.7	9.7	130	90	33						
100×100	100VM445	1750	45	4	11.5	15.3	16.0	16.0	16.0	16.0	130	90	33						

# VM型

外形寸法図 単位：mm



●口径32mmについて  
真空計は配管に取付けてください。

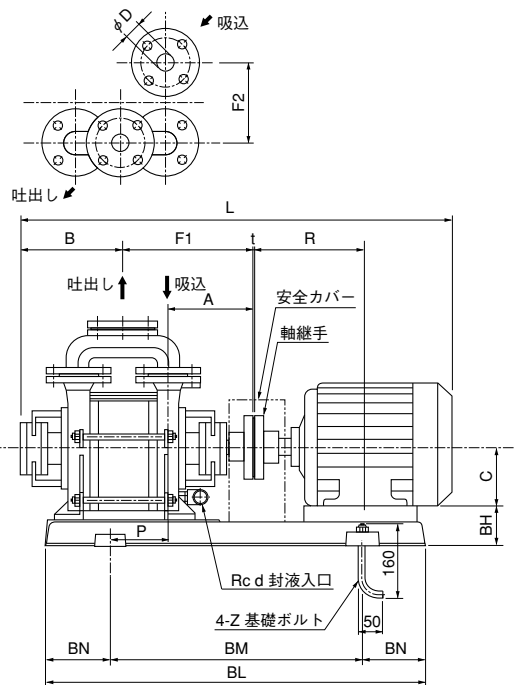
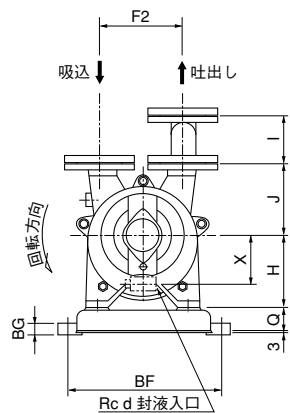


図2



50Hz 寸法表 単位：mm

型式	φD	A	B	L	F1	F2	H	J	I	R	C	P	Q	X	BL	BF	BN	BM	BH	BG	t	Z	d <sup>**</sup>	図示番号	概略質量 (kg)
32VM21.5	32	115	70	631	114	-	100	100	-	168.5	90	113	50	-	645	270	120	405	60	25	17	M12	3/8	1	70
32VM22.2	32	115	70	666	149	-	100	100	-	168.5	90	113	50	-	645	270	120	405	60	25	17	M12	3/8	1	70
40VM43.7	40	184	126	829	144	180	160	160	-	200	112	130	55	108	825	330	140	545	103	25	3	M12	1/2	3	135
40VM45.5	40	184	223	934.5	281	180	160	160	107	239	132	130	55	108	825	330	140	545	83	25	3	M12	1/2	2	170
50VM45.5	50	-	248	984.5	306	180	160	160	107	239	132	40	60	108	915	335	160	595	88	25	3	M12	1/2	4	195
65VM411	65	-	404	1480	478	230	212	190	101	323.0	160	91	80	-	1320	400	220	880	132	35	3	M16	1	4	340

- 概略質量は共通ベース、モータを含む質量です。
- 改良により、寸法は変更されることがあります。設計用としてご使用の場合は、別途納入図を請求ください。
- \*印d寸法につきましては、表示単位はinchとなります。
- L寸法はモータが全閉外扇屋内の場合の寸法です。
- 口径100mm以上は最寄りの営業店迄お問い合わせください。

外形寸法図 単位：mm

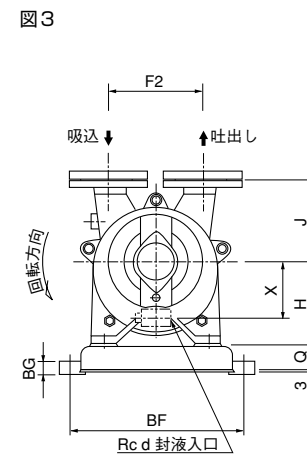
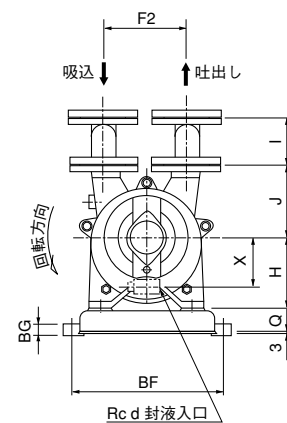


図4



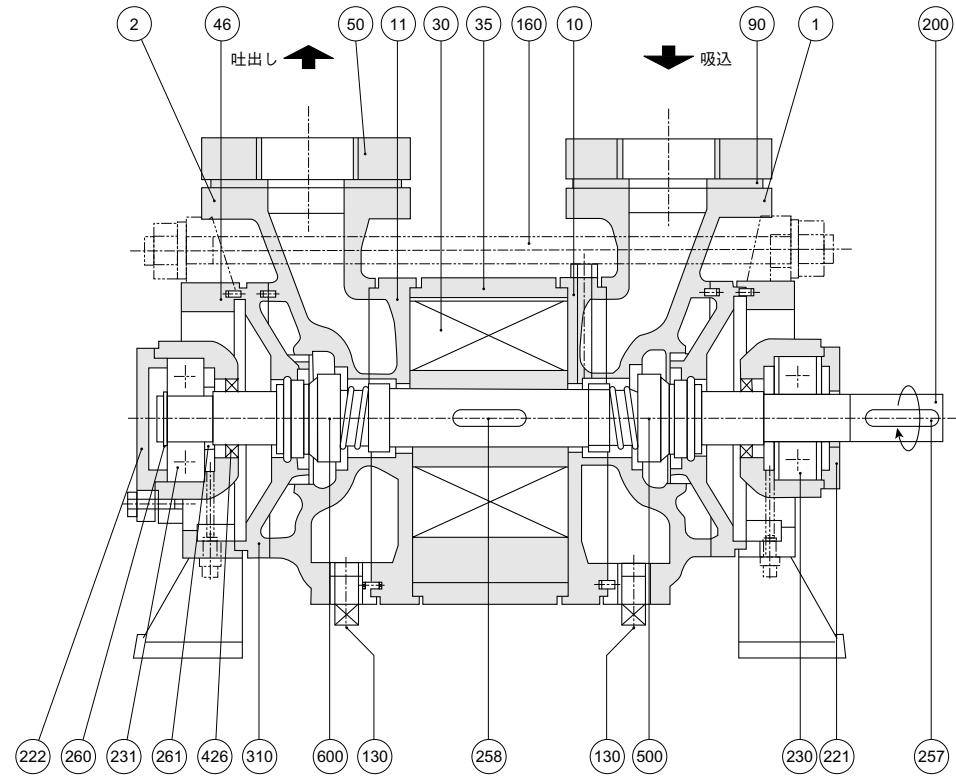
60Hz 寸法表 単位：mm

型式	φD	A	B	L	F1	F2	H	J	I	R	C	P	Q	X	BL	BF	BN	BM	BH	BG	t	Z	d <sup>**</sup>	図示番号	概略質量 (kg)
32VM21.5	32	115	70	631	114	-	100	100	-	168.5	90	113	50	-	645	270	120	405	60	25	17	M12	3/8	1	70
32VM22.2	32	115	70	666	149	-	100	100	-	168.5	90	113	50	-	645	270	120	405	60	25	17	M12	3/8	1	70
40VM43.7	40	184	126	829	144	180	160	160	-	200	112	130	55	108	825	330	140	545	103	25	3	M12	1/2	3	135
40VM45.5	40	184	223	934.5	281	180	160	160	107	239.0	132	130	55	108	825	330	140	545	83	25	3	M12	1/2	2	170
50VM47.5	50	-	248	1022.5	306	180	160	160	107	258.0	132	40	60	108	915	335	160	595	88	25	3	M12	1/2	4	210
65VM611	65	-	404	1480	478	230	212	190	101	345.0	160	91	80	-	1320	400	220	880	132	35	3	M16	1	4	370
65VM415	65	-	404	1480	478	230	212	190	101	345.0	160	91	80	-	1320	400	220	880	132	35	3	M16	1	4	370

- 概略質量は共通ベース、モータを含む質量です。
- 改良により、寸法は変更されることがあります。設計用としてご使用の場合は、別途納入図を請求ください。
- \*印d寸法につきましては、表示単位はinchとなります。
- 口径100mm以上は最寄りの営業店迄お問い合わせください。

# VM型

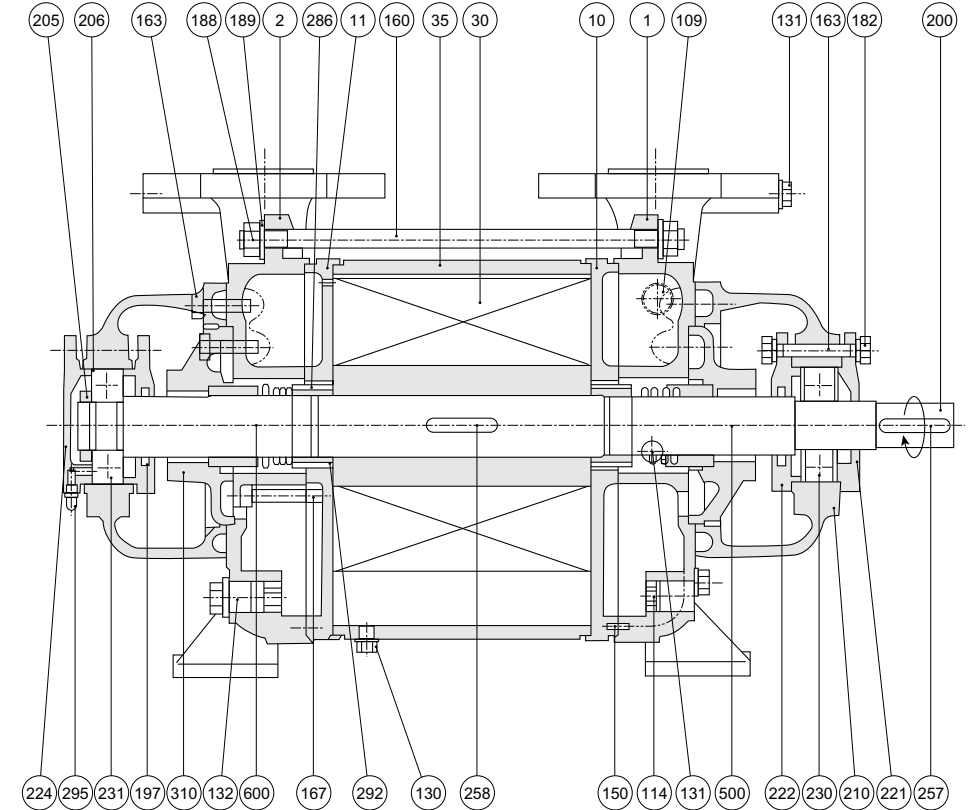
■構造断面図（例）（口径32mm）



品名・材質表

品番	品名	材質	品番	品名	材質	品番	品名	材質
1	サイドカバー	FC200	90	シートパッキン	V#6500	257	キ	S45C
2	サイドカバー	FC200	130	ブラグ	FCMB	258	キ	SUS420J2
10	仕切板	FC200	160	締付ボルト	SS400	260	C型止め輪	SK5
11	仕切板	FC200	200	主軸	SUS420J2	261	スペーサー	S45C
30	羽根車	AK2	221	ベアリングカバー	FC200	310	シールケース	FC200
35	ケーシング	FC200	222	ベアリングカバー	FC200	426	リップシール	NBR
46	ベアリングフランジ	FC200	230	深溝玉軸受	—	500	メカニカルシール	316/CM+C
50	特殊ねじ込み相フランジ	SS400	231	深溝玉軸受	—	600	メカニカルシール	316/CM+C

■構造断面図（例）（口径40・50mm）



品名・材質表

品番	品名	材質	品番	品名	材質	品番	品名	材質
1	サイドカバー	FC200	160	締付ボルト	SS400	222	ベアリングカバー	FC200
2	サイドカバー	FC200	163	六角ボルト	SS400	224	ベアリングカバー	FC200
10	仕切板	FC200	167	六角穴付ボルト	SCM435	230	深溝玉軸受	—
11	仕切板	FC200	182	平座金	SPCC	231	深溝玉軸受	—
30	羽根車	AK2	188	六角ナット	SS400	257	キ	S45C
35	ケーシング	FC200	189	平座金	SPCC	258	キ	SUS420J2
109	バキュームブレーカ	C3771B	197	フェルトリング	フェルト	286	インペラナット	SUS304
114	オリフィスプラグ	SUS316	200	主軸	SUS420J2	292	緩み止めワッシャ	SUS316
130	ブラグ	FCMB	205	軸受用ナット	S30C	295	グリスニップル	C3604B
131	ブラグ	FCMB	206	軸受用座金	SS400	300	メカニカルシールカバー	FC200
132	ブラグ	FCMB	210	ベアリングブラケット	FC200	500	メカニカルシール	316/CM+C
150	平行ピン	SUS316	221	ベアリングカバー	FC200	600	メカニカルシール	316/CM+C

●口径65mm以上は最寄りの営業店迄お問い合わせください。