

Y型



- スターデルタ始動用の自動運転制御盤です。
- 屋内・屋外壁掛形及び屋内・屋外自立形の4種類があります。(屋外形は防雨構造)。
- それぞれに、ポンプ1台の自動排水運転及びポンプ2台の交互連動自動排水運転用の2種類があります。
- 液面の検出には、当社製フロート (RF・MF・MC型) 又は電極のいずれかが使用できます。
- 浸水検出、漏電ブレーカ、異電圧、進相コンデンサなど、運転条件に応じた機能を選択付加することができます。

■用途

1.ポンプ1台又は2台の自動排水運転用。

■標準仕様

容 量	三相 11~37kW
定格周波数	50/60Hz
定格電圧	三相 200V/200・220V

Z型



屋内形

屋外形

- じか入始動用の自動運転制御盤です。
- 屋内壁掛形と屋外壁掛形 (防雨構造) の2種類があります。
- それぞれに、ポンプ1台の自動排水運転及びポンプ2台の交互連動自動排水運転用の2種類があります。
- 液面の検出には、当社製フロートスイッチ (RF・MF・MC型) 又は電極のいずれかが使用できます。
- 漏電遮断器、異電圧、停止表示灯、異常表示灯など、使用条件に応じた機能を選択付加できます。

■用途

1.ポンプ1台又は2台の自動排水運転用。

■標準仕様

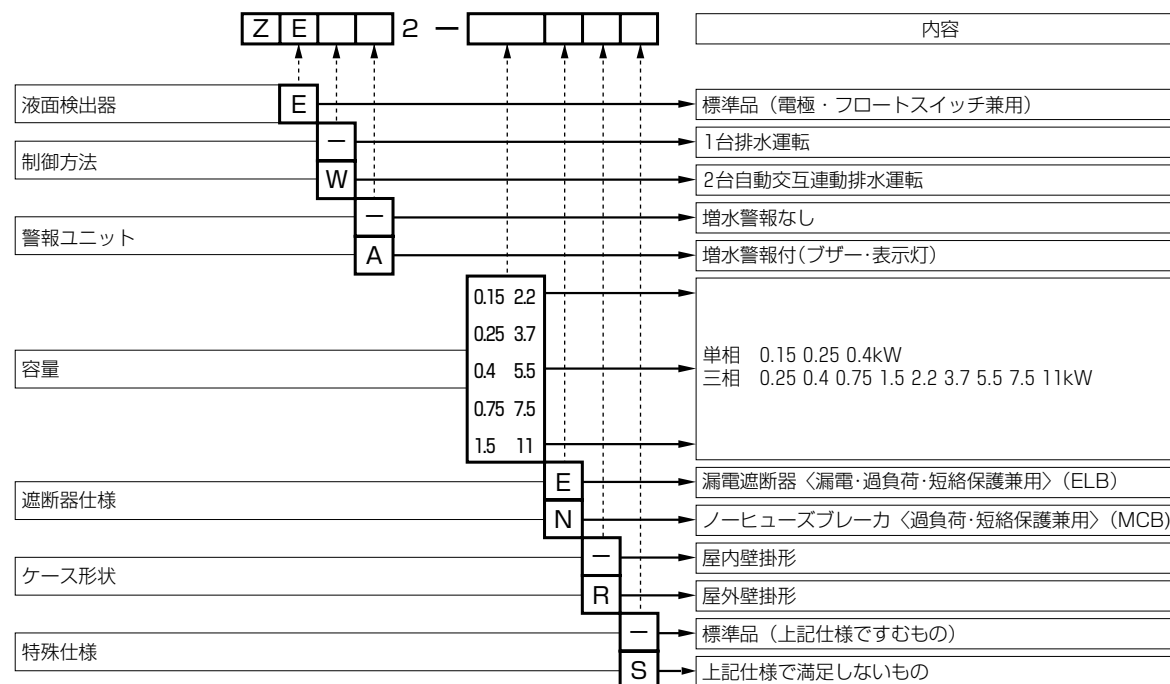
基本型式	ZE2-N ZE2-NR※	ZEA2-N ZEA2-NR※	ZEW2-N ZEW2-NR※	ZEWA2-N ZEWA2-NR※
運転方式	1台排水運転	1台排水運転 (増水警報付)	2台自動交互連動排水運転	2台自動交互連動排水運転 (増水警報付)
盤形式	壁掛形			
容量	単相 0.15~0.4kW 三相 0.25~11kW			
定格周波数	50/60Hz			
定格電圧	単相 100V 三相 200/200・220V			
始動方式	じか入			
液面検出方法	電極式またはフロート式			
塗装色	内外面共マンセル5Y7/1			
設置場所	屋内・屋外※			

※屋外に設置の際漏電遮断器を接続してご使用ください。

■特殊仕様

- 異電圧
 - 単相50Hz 200V
 - 60Hz 200V/220V
 - 三相50Hz 380V/400V/415V
 - 60Hz 400V/440V
 - 停止表示灯
 - 異常表示灯
- 上記標準仕様以外の特殊制御盤は別途お問い合わせください。

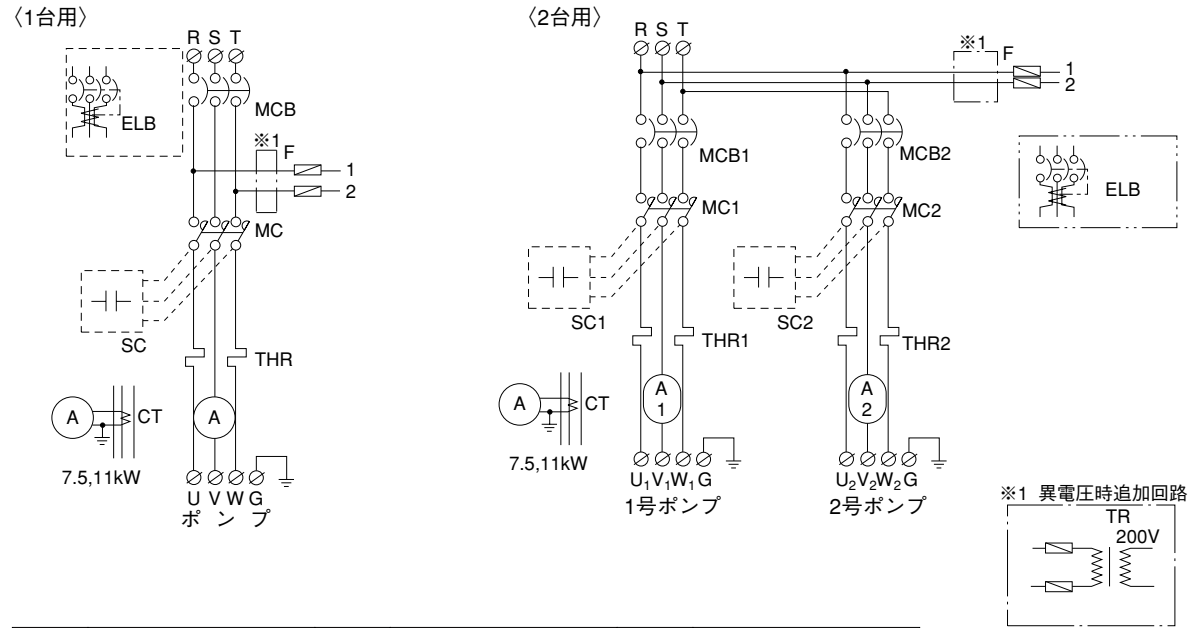
■型式説明



□は型式には明記せず桁上りするものとする。例ZE2-3.7N ZEA2-3.7NR

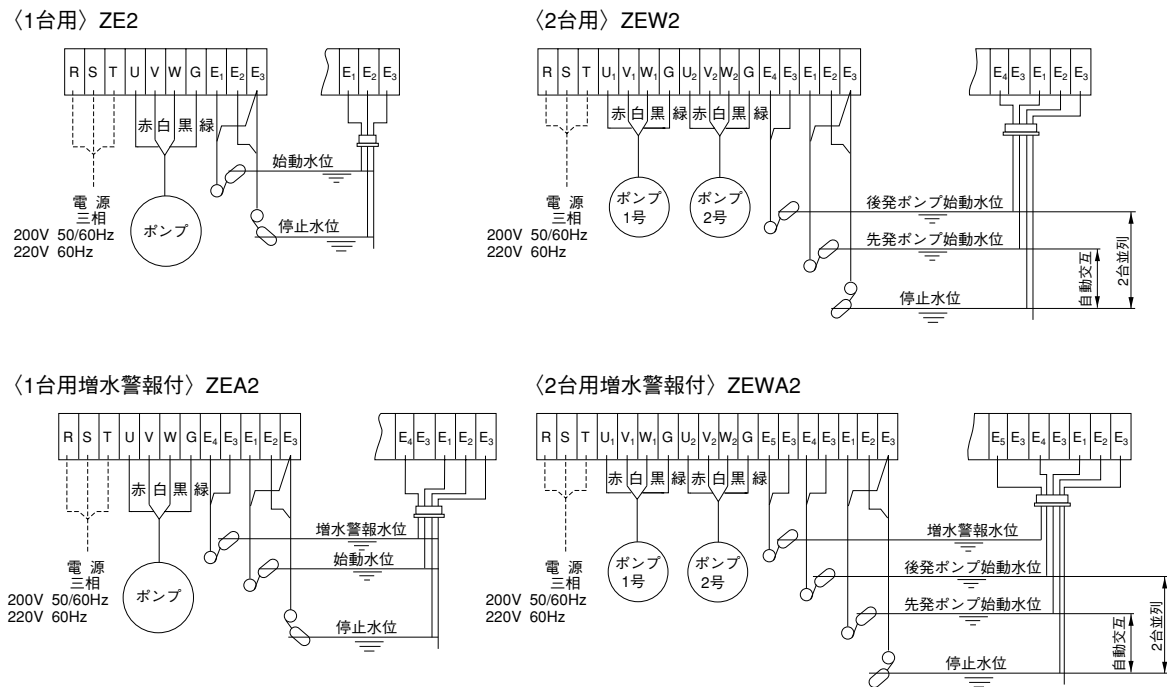
Z型

基本回路図



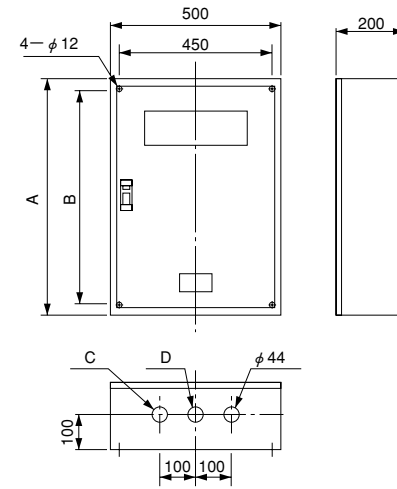
記号	名称	記号	名称	記号	名称
MCB1.2	ノーヒューズブレーカ	A1.2	電 流 計	ELB	漏 電 遮 断 器
MC1.2	電 磁 接 触 器	CT	変 流 器	SC1.2	進 相 コ ン デ ン サ
THR1.2	サーマルリレー	F	ヒ ュ ー ス	TR	変 圧 器

端子接続図



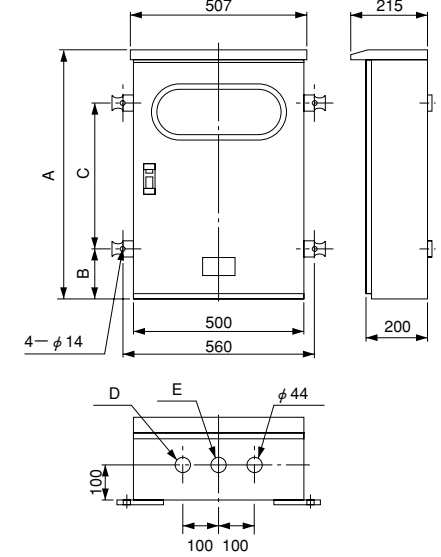
外形据付寸法図 単位：mm

ZE2-N・ZEA2-N



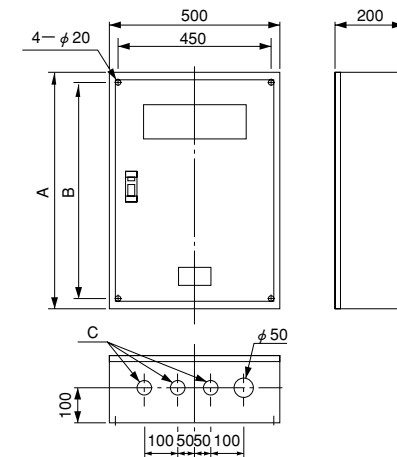
容量 (kW)	A	B	C	D
0.15~3.7	500	450	28	35
5.5~7.5	700	650	35	44
11	800	750	44	50

ZE2-NR、ZEA2-NR



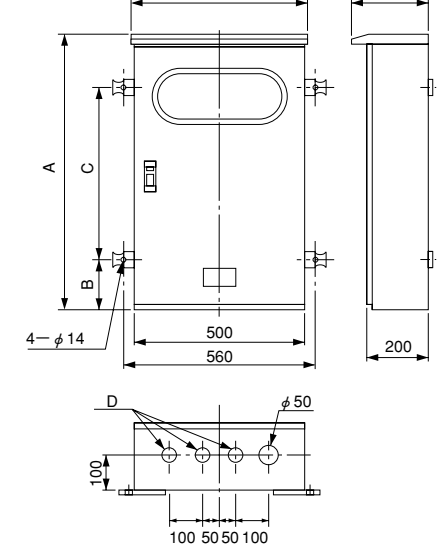
容量 (kW)	A	B	C	D	E
0.15~3.7	530	150	230	28	35
5.5~7.5	730	150	430	35	44
11	830	150	530	44	50

ZEW2-N、ZEWA2-N



容量 (kW)	A	B	C
0.15~3.7	700	650	35
5.5~7.5	800	750	44
11	1100	1050	50

ZEW2-NR、ZEWA2-NR



容量 (kW)	A	B	C	D
0.15~3.7	730	150	430	35
5.5~7.5	830	150	530	44
11	1130	150	830	50